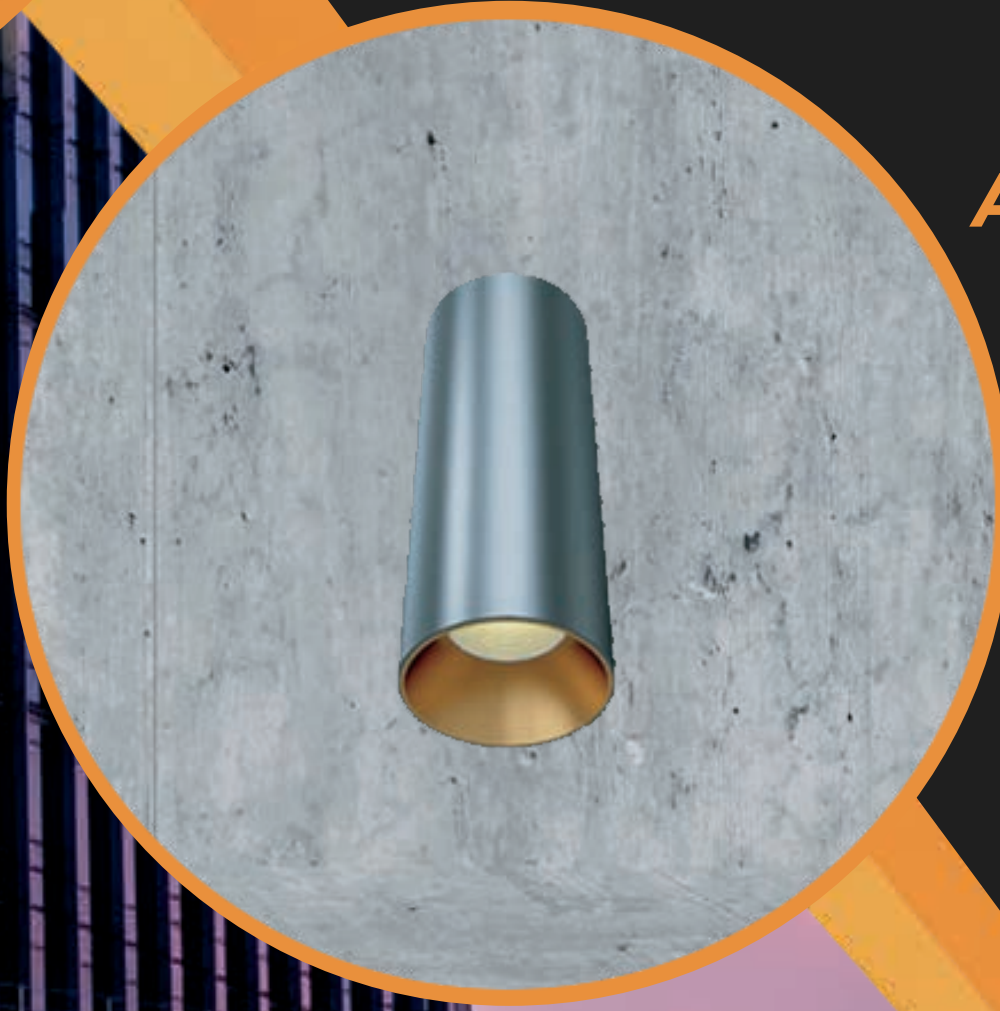




2023



İÇ MEKAN  
AYDINLATMA  
KATALOĞU







Teknik, dekoratif ve özel tasarım ürünler gibi birçok ürün grubunda hizmet vermektedir. Zengin ürün yelpazesi, dinamik teknik servisi ve satış sonrası hizmetiyle, paydaşlarının mutlak memnuniyeti için çalışmaktadır. İç ve dış mekânlarda aydınlatma çalışmalarıyla; kişiye, kuruma veya mekâna özel projeler tasarlamakta ve aydınlatma tasarım hizmeti vermektedir.

*“GO-LightUp hayalleri aydınlatır”* sloganıyla yola çıkan GO-LightUp Aydınlatma, müşteri merkezli düşünce yapısında, ürün veya hizmetlerde maksimum kalite sunarken, bütünlük tasarruf bilinciyle hareket etmektedir.

## VİZYON

Evrensel kalite ve standartlarda, çağın ötesinde hizmet ve yaratıcılık anlayışıyla; ülkesine, iç ve dış paydaşlarına faydalı olabilmek ve maksimum memnuniyet sağlamak.

## MİSYON

Aydınlatma sektöründe, gelecekte gelen adımlarla, sektöre yön vermek. Müşterilerinin yaşam alanlarına eşsiz dokunuşlar yaparak, yaşam kalitelerini maksimuma taşımak. Güçlü, yapıcı ve hızlı iletişimiyle müşteri sadakatine öncelik vermek. Kişiye, kuruma veya mekâna özel tasarımlarla, müşterilerinin hayal güçlerini hayata geçirmek. Üstün iş ahlakına, etik çalışma ilkelerine ve yasalara bağlı kalmak.

## Profil Aydınlatma

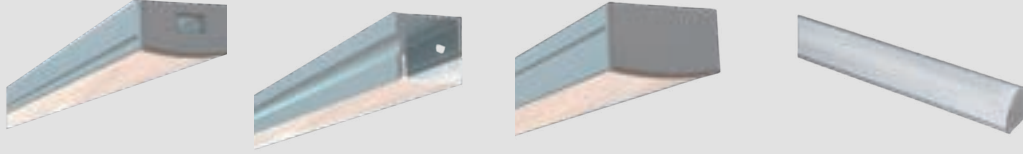
SIVA ÜSTÜ LİNEER (1-23 SAYFA)



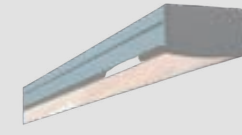
SIVA ALTI LİNEER (24-25.SAYFA)



SIVA ÜSTÜ LED BAR (26-34. SAYFA)



SIVA ALTI LED BAR (35.SAYFA)



## Tavan Armatürleri

SIVA ÜSTÜ MİNİ SPOT (36-37.SAYFA)



SIVA ALTI MİNİ SPOT (38-48.SAYFA)



SIVA ÜSTÜ SPOT (49-65. SAYFA)



SIVA ALTI SPOT (66-85.SAYFA)



SIVA ÜSTÜ DOWNLIGHT (86-91. SAYFA)



SIVA ALTI DOWNLIGHT (92-110.SAYFA)



SIVA ÜSTÜ PANEL (111-113.SAYFA)



SIVA ALTI PANEL(114- 115.SAYFA)

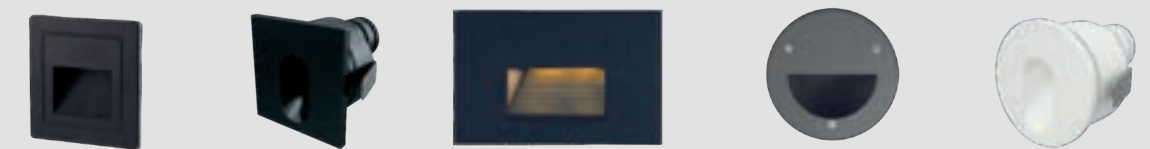


## DUVAR ARMATÜRLERİ

SIVA ÜSTÜ DUVAR ARMATÜRLERİ (116-123. SAYFA)

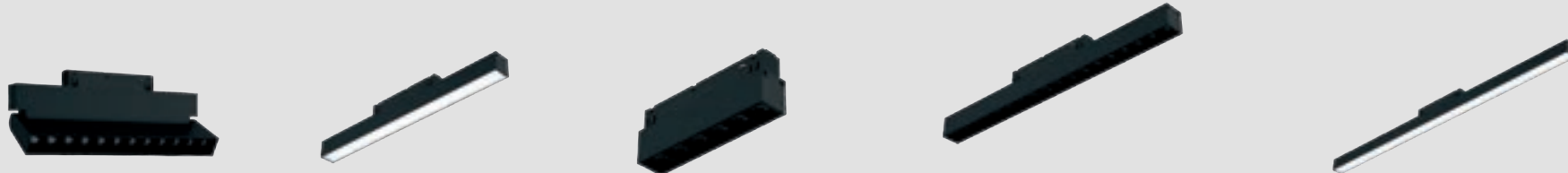


SIVA ALTI DUVAR ARMATÜRLERİ (124-128. SAYFA)



## KANAL SİSTEMLER (48V)

MAGNET (129-133. SAYFA)



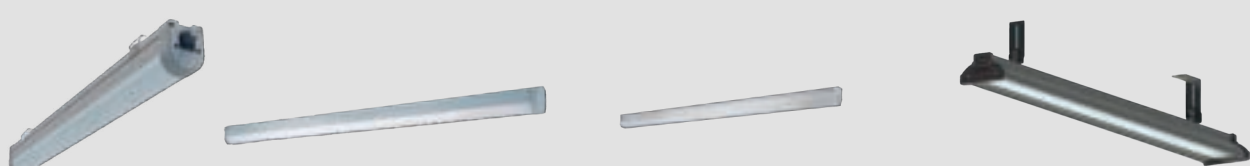
## RAY SPOT

RAY SPOT (134-144. SAYFA)



## TEKNİK MEKAN ARMATÜRLERİ

ETANJ ve YÜKSEK TAVAN ARMATÜRLER (145-149. SAYFA)



ACİL DURUM ARMATÜRLERİ (150-154.SAYFA)



## Lineer Aydınlatma

### 0-Leena



Sıva üstü / sarkıt  
Smd led  
Opal Difüzör  
IP 40

GO.IA.SU.1001

01

### T-Leena



Sıva üstü / sarkıt  
Smd led  
Opal Difüzör  
IP 40

GO.IA.SU.1002

02

### Circle In



Sıva üstü / sarkıt  
Smd led  
Opal Difüzör  
IP 40

GO.IA.SU.1003

03

### Circle Out



Sıva üstü / sarkıt  
Smd led  
Opal Difüzör  
IP 40

GO.IA.SU.1004

04

### Drum S



Sıva üstü / sarkıt  
Smd led  
Opal Difüzör  
IP 40

GO.IA.SU.1005

05

### Hexa

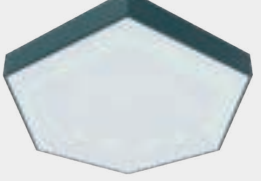


Sıva üstü / sarkıt  
Smd led  
Opal Difüzör  
IP 40

GO.IA.SA.1006

06

### Hexagon



Sıva üstü / sarkıt  
Smd led  
Opal Difüzör  
IP 40

GO.IA.SU.1007

07

### Rectangel

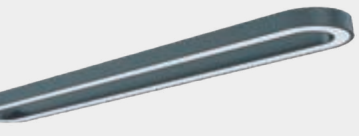


Sıva üstü / sarkıt  
Smd led  
Opal Difüzör  
IP 40

GO.IA.SU.1008

08

### Recto

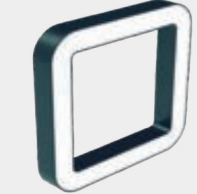


Sıva üstü / sarkıt  
Smd led  
Opal Difüzör  
IP 40

GO.IA.SU.1009

09

### Tetra



Sıva üstü / sarkıt  
Smd led  
Opal Difüzör  
IP 40

GO.IA.SU.1010

10

### Tetragon



Sıva üstü / sarkıt  
Smd led  
Opal Difüzör  
IP 40

GO.IA.SU.1011

11

### K-Leena

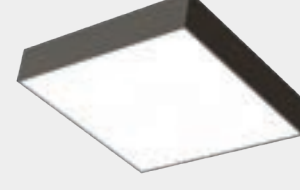


Sıva üstü / sarkıt  
Smd led  
Opal Difüzör  
IP 40

GO.IA.SU.1012

12

### KD-Leena



Sıva üstü / sarkıt  
Smd led  
Opal Difüzör  
IP 40

GO.IA.SU.1013

13

### Y-Leena



Sıva üstü / sarkıt  
Smd led  
Opal Difüzör  
IP 40

GO.IA.SU.1014

14

### S-Leena



Sıva üstü / sarkıt  
Smd led  
Opal Difüzör  
IP 40

GO.IA.SU.1015

15

### Trig



Sıva üstü / sarkıt  
Smd led  
Opal Difüzör  
IP 40

GO.IA.SU.1016

16

### Trigon



Sıva üstü / sarkıt  
Smd led  
Opal Difüzör  
IP 40

GO.IA.SU.1017

17

### Wave



Sıva üstü / sarkıt  
Smd led  
Opal Difüzör  
IP 40

GO.IA.SA.1018

18

### Leena-S01

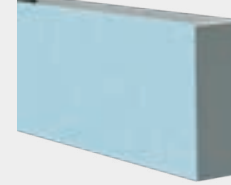


Sıva üstü / sarkıt  
Smd led  
Opal Difüzör  
IP 40

GO.IA.SU.1019

19

### Leena Duo-S01



Sarkıt  
Smd led  
Opal Difüzör  
IP 40

GO.IA.SU.1020

20

### Leena Duo-S02



Sarkıt  
Smd led  
Opal Difüzör  
IP 40

GO.IA.SU.1021

21

### Wood Leena



Sıva üstü / sarkıt  
Smd led  
Opal Difüzör  
IP 40

GO.IA.SU.1022

22

### Wood Leeno

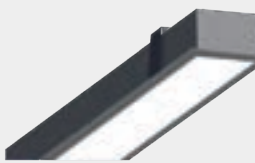


Sarkıt  
Smd led  
Opal Difüzör  
IP 40

GO.IA.SU.1023

23

### Leena-R01



Sıva altı  
Smd led  
Opal Difüzör  
IP 40

GO.IA.SA.1301

24

<b>Drum R</b>	Siva altı Smd led Opal Difüzör IP 40	25	GO.IA.SA.1302
---------------	---	----	---------------

<b>Small Spot BSK18</b>	Siva üstü Smd led Lens IP 20 - IP 40	37	GO.IA.SU.2003
-------------------------	---	----	---------------

## Led Bar Aydınlatma

<b>Lina-Bar H1</b>	Siva üstü Smd led PC Difüzör IP 40	26	GO.IA.SU.1501
--------------------	---	----	---------------

<b>Small Spot BS 10</b>	Siva altı Smd led Lens IP 20 - IP 65	38	GO.IA.SA.2201
-------------------------	---	----	---------------

<b>Lina-Bar H2</b>	Siva üstü Smd led PC Difüzör IP 40	27	GO.IA.SU.1502
--------------------	---	----	---------------

<b>Small Spot BS 11</b>	Siva altı Smd led Lens IP 20 - IP 65	39	GO.IA.SA.2202
-------------------------	---	----	---------------

<b>Lina-Bar H3</b>	Siva üstü Smd led PC Difüzör IP 40	28	GO.IA.SU.1503
--------------------	---	----	---------------

<b>Small Spot BS 12</b>	Siva altı Smd led Lens IP 20 - IP 65	40	GO.IA.SA.2203
-------------------------	---	----	---------------

<b>Lina-Bar H4</b>	Siva üstü Smd led PC Difüzör IP 40	29	GO.IA.SU.1504
--------------------	---	----	---------------

<b>Small Spot BS 13</b>	Siva altı Smd led Lens IP 20 - IP 65	41	GO.IA.SA.2204
-------------------------	---	----	---------------

<b>Lina-Bar H5</b>	Siva üstü Smd led PC Difüzör IP 40	30	GO.IA.SU.1505
--------------------	---	----	---------------

<b>Small Spot BS 14</b>	Siva altı Smd led Lens IP 20 - IP 65	42	GO.IA.SA.2205
-------------------------	---	----	---------------

<b>Lina-Bar H6</b>	Siva üstü Smd led PC Difüzör IP 40	31	GO.IA.SU.1506
--------------------	---	----	---------------

<b>Small Spot BS 15</b>	Siva altı Smd led Lens IP 20 - IP 65	43	GO.IA.SA.2206
-------------------------	---	----	---------------

<b>Lina-Bar H9</b>	Siva üstü Smd led PC Difüzör IP 40	32	GO.IA.SU.1507
--------------------	---	----	---------------

<b>Small Spot BS16</b>	Siva altı Smd led Lens IP 20 - IP 65	44	GO.IA.SA.2207
------------------------	---	----	---------------

<b>Lina-Bar H10</b>	Siva üstü Smd led PC Difüzör IP 40	33	GO.IA.SU.1508
---------------------	---	----	---------------

<b>Small Spot BS17</b>	Siva altı Smd led Lens IP 20 - IP 65	45	GO.IA.SA.2208
------------------------	---	----	---------------

<b>Lina-Bar H8</b>	Siva üstü Smd led PC Difüzör IP 40	34	GO.IA.SA.1801
--------------------	---	----	---------------

<b>Small Spot BS18</b>	Siva altı Smd led Lens IP 20 - IP 65	46	GO.IA.SA.2209
------------------------	---	----	---------------

## Minni Spot Aydınlatma

<b>Small Spot BSK 13</b>	Siva üstü Smd led Lens IP 20 - IP 40	36	GO.IA.SU.2002
--------------------------	---	----	---------------

<b>Small Spot BS19</b>	Siva altı Smd led Opal Difüzör IP 20 - IP 65	47	GO.IA.SA.2210
------------------------	---	----	---------------

<b>Tokyo SA 20</b>	Siva altı Smd led Lens IP 20 - IP 65	48	GO.IA.SA.2211
--------------------	---	----	---------------

## Spot Aydınlatma

### Pendant C1



Sıva üstü / sarkıt  
Smd led  
Lens  
IP 20

GO.IA.SU.2401

49

### Pendant C2



Sıva üstü / sarkıt  
Smd led  
Lens  
IP 20

GO.IA.SU.2402

50

### Pendant C5



Sıva üstü / sarkıt  
Smd led  
Lens  
IP 20

GO.IA.SU.2403

51

### Oreo



Sıva üstü / sarkıt  
Smd led  
Lens  
IP 20

GO.IA.SU.2404

52

### Oreo X



Sıva üstü / sarkıt  
Smd led  
Lens  
IP 20

GO.IA.SU.2405

53

### ES S01



Sıva üstü  
Gu 10  
Lens  
IP 20

GO.IA.SU.2406

54

### ES S02



Sıva üstü  
Gu 10  
Lens  
IP 20

GO.IA.SU.2407

55

### ES S02C



Sıva üstü  
Cob led  
Reflektör  
IP 20 - IP 44

GO.IA.SU.2408

56

### ES S02E



Sıva üstü  
Cob led  
Reflektör  
IP 20 - IP 44

GO.IA.SU.2409

57

### ES S02CK



Sıva üstü  
Gu 10  
Lens  
IP 20 - IP 44

GO.IA.SU.2410

58

### ES S03



Sıva üstü  
Gu 10  
Lens  
IP 20 - IP 44

GO.IA.SU.2411

59

### ES S03C



Sıva üstü  
Cob led  
Lens  
IP 20 - IP 44

GO.IA.SU.2412

60

### Tokyo B40

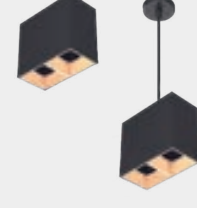


Sıva üstü  
Gu 10  
Lens  
IP 20

GO.IA.SU.2413

61

### Up Square 050

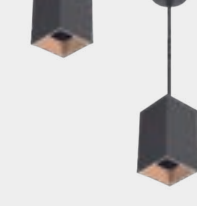


Sıva üstü  
Smd led  
Opal Difüzör  
IP 20

GO.IA.SU.2414

62

### Up Square 051



Sıva üstü  
Smd led  
Opal Difüzör  
IP 20

GO.IA.SU.2415

63

### Rio B45



Sıva üstü  
Cob led  
Reflektör  
IP 20

GO.IA.SU.2416

64

### Tokyo SA 15



Sıva üstü  
Gu 10  
Lens  
IP 20

GO.IA.SU.2417

65

### Tokyo SA 06



Sıva altı  
Cob led  
Reflektör  
IP 20 - IP 44

GO.IA.SA.2701

66

### Tokyo SA 07



Sıva altı  
Cob led  
Reflektör  
IP 20 - IP 44

GO.IA.SA.2702

67

### Tokyo Pro B01



Sıva altı  
Smd led  
Lens  
IP 20

GO.IA.SA.2703

68

### Tokyo SA 08



Sıva altı  
Gu 10  
Lens  
IP 20 - IP 44

GO.IA.SA.2704

69

### Tokyo SA 09



Sıva altı  
Gu 10  
Lens  
IP 20

GO.IA.SA.2705

70

### Tokyo SA 10



Sıva altı  
Gu 10  
Lens  
IP 20 - IP 44

GO.IA.SA.2706

71













### Tokyo SA 11



Sıva altı  
Gu 10  
Lens  
IP 20 - IP 44











GO.IA.SA.2707

72

<b>Tokyo SA 12</b> 	Sıva altı Gu 10 Lens IP 20 - IP 44	GO.IA.SA.2708	<b>73</b>
<b>Oslo Pro BR101</b> 	Sıva altı Cob led Reflektör IP 20	GO.IA.SA.2709	<b>74</b>
<b>M Spot B50</b> 	Sıva altı Smd led Lens IP 20	GO.IA.SA.2710	<b>75</b>
<b>Rio B2</b> 	Sıva altı Cob led Reflektör IP 20 - IP44	GO.IA.SA.2711	<b>76</b>
<b>Rio B1</b> 	Sıva altı Cob led Reflektör IP 20 - IP44	GO.IA.SA.2712	<b>77</b>
<b>Tokyo B1</b> 	Sıva altı Smd led Lens IP 20	GO.IA.SA.2713	<b>78</b>
<b>Rio B3</b> 	Sıva altı Smd led Lens IP 20	GO.IA.SA.2714	<b>79</b>
<b>Tokyo SA 13</b> 	Sıva altı Cob led Reflektör IP 20 - IP44	GO.IA.SA.2715	<b>80</b>
<b>Oslo Pro BR102</b> 	Sıva altı Smd led Lens IP 20	GO.IA.SA.2716	<b>81</b>
<b>M Spot B51</b> 	Sıva altı Gu 10 Lens IP 20	GO.IA.SA.2717	<b>82</b>
<b>Tokyo SA XL5</b> 	Sıva altı Smd led Lens IP 20	GO.IA.SA.2718	<b>83</b>
<b>Tokyo SA XK4</b> 	Sıva altı Smd led Lens IP 20	GO.IA.SA.2719	<b>84</b>

<b>Tokyo SA 13</b> 	Sıva altı Gu 10 Lens IP 20	GO.IA.SA.2720	<b>85</b>
---	-------------------------------------	---------------	-----------

## Downlight Aydınlatma

<b>EVA 01</b> 	Sıva üstü Cob led Reflektör IP 20 - IP 44	GO.IA.SA.3001	<b>86</b>
<b>EVA 02</b> 	Sıva üstü Cob led Reflektör IP 20 - IP 44	GO.IA.SA.3002	<b>87</b>
<b>EVA 03</b> 	Sıva üstü Smd led Opal Difüzör IP 20 - IP 44	GO.IA.SA.3003	<b>88</b>
<b>EVA 04</b> 	Sıva üstü Smd led Opal Difüzör IP 20 - IP 44	GO.IA.SA.3004	<b>89</b>
<b>EVA 05</b> 	Sıva üstü Cob led Reflektör IP 20 - IP 44	GO.IA.SU.3005	<b>90</b>
<b>EVA 06</b> 	Sıva üstü Cob led Reflektör IP 20 - IP 44	GO.IA.SU.3006	<b>91</b>
<b>Berlin 20</b> 	Sıva altı Smd led Opal Difüzör IP 20 - IP 44	GO.IA.SA.3301	<b>92</b>
<b>Berlin 21</b> 	Sıva altı Smd led Opal Difüzör IP 20 - IP 44	GO.IA.SA.3302	<b>93</b>
<b>Berlin 22</b> 	Sıva altı Smd led Opal Difüzör IP 20 - IP 44	GO.IA.SA.3303	<b>94</b>
<b>Berlin 23</b> 	Sıva altı Smd led Opal Difüzör IP 20 - IP 44	GO.IA.SA.3304	<b>95</b>



<b>Berlin 24</b>	Sıva altı Cob led Reflektör IP 20 - IP 44	GO.IA.SA.3305	96
<b>Berlin 25</b>	Sıva altı Cob led Reflektör IP 20 - IP 44	GO.IA.SA.3306	97
<b>Berlin 26</b>	Sıva altı Cob led Reflektör IP 20 - IP 44	GO.IA.SA.3307	98
<b>Berlin 27</b>	Sıva altı Cob led Reflektör IP 20 - IP 44	GO.IA.SA.3308	99
<b>Berlin 28</b>	Sıva altı Cob led Reflektör IP 20 - IP 44	GO.IA.SA.3309	100
<b>Berlin QR03</b>	Sıva altı Cob led Reflektör IP 20 - IP 44	GO.IA.SA.3310	101
<b>Berlin 30</b>	Sıva altı Cob led Reflektör IP 20 - IP 44	GO.IA.SA.3311	102
<b>Berlin 31</b>	Sıva altı Smd led Opal Difüzör IP 20 - IP 44	GO.IA.SA.3312	103
<b>Berlin 32</b>	Sıva altı Smd led Opal Difüzör IP 20 - IP 44	GO.IA.SA.3313	104
<b>Berlin 33</b>	Sıva altı Smd led Opal Difüzör IP 20 - IP 44	GO.IA.SA.3314	105
<b>Berlin 34</b>	Sıva altı Cob led Reflektör IP 20 - IP 44	GO.IA.SA.3315	106
<b>Tokyo B46</b>	Sıva altı Cob led Reflektör IP 20 - IP 44	GO.IA.SA.3316	107

<b>Tokyo B201</b>	Sıva altı Cob led Reflektör IP 20 - IP 44	GO.IA.SA.3317	108
<b>Tokyo B203</b>	Sıva altı Cob led Reflektör IP 20 - IP 44	GO.IA.SA.3318	109
<b>Tokyo B204</b>	Sıva altı Cob led Reflektör IP 20 - IP 44	GO.IA.SA.3319	110

## Panel Aydınlatma

<b>White P 02</b>	Sıva üstü Smd led Opal Difüzör IP 20	GO.IA.SU.3601	111
<b>White P 03</b>	Sıva üstü Smd led Opal Difüzör IP 20	GO.IA.SU.3602	112
<b>White P 04</b>	Sıva üstü Smd led Opal Difüzör IP 20	GO.IA.SU.3603	113
<b>White P 01</b>	Sıva altı Smd led Opal Difüzör IP 20	GO.IA.SA.3801	114
<b>White P 05</b>	Sıva üstü Smd led Opal Difüzör IP 20	GO.IA.SA.3802	115

## Duvar Armatürleri

<b>Tokyo BZ-1S</b>	Sıva üstü Smd led Asimetrik IP 40 - IP 65	GO.IA.SU.4001	116
<b>T-Tokyo BZ-2S</b>	Sıva üstü Smd led Asimetrik IP 40 - IP 65	GO.IA.SU.4002	117

<b>Joe 01</b>		Siva üstü Gu 10 Reflektör IP 42 - IP 44	GO.IA.SU.4003	<b>118</b>
<b>Joe 02</b>		Siva üstü Gu 10 Reflektör IP 42 - IP 44	GO.IA.SU.4004	<b>119</b>
<b>Joe 03</b>		Siva üstü Gu 10 Reflektör IP 42 - IP 44	GO.IA.SU.4005	<b>120</b>
<b>Joe 04</b>		Siva üstü Gu 10 Reflektör IP 42 - IP 44	GO.IA.SU.4006	<b>121</b>
<b>Joe 05</b>		Siva üstü Gu 10 Reflektör IP 42 - IP 44	GO.IA.SU.4007	<b>122</b>
<b>Joe 06</b>		Siva üstü Gu 10 Reflektör IP 42 - IP 44	GO.IA.SU.4008	<b>123</b>
<b>Tokyo BZ-1</b>		Siva altı Smd led Asimetrik IP 40 - IP 65	GO.IA.SA.4501	<b>124</b>
<b>Tokyo BZ-2</b>		Siva altı Smd led Asimetrik IP 40 - IP 65	GO.IA.SA.4502	<b>125</b>
<b>Tokyo BZ-3</b>		Siva altı Smd led Asimetrik IP 40 - IP 65	GO.IA.SA.4503	<b>126</b>
<b>Tokyo BZ-6</b>		Siva altı Smd led Asimetrik IP 40 - IP 65	GO.IA.SA.4504	<b>127</b>
<b>Tokyo BZ-5</b>		Siva altı Smd led Asimetrik IP 40 - IP 65	GO.IA.SA.4505	<b>128</b>

## Kanal Sistemler

**MG 01**



GO.IA.SU.5001  
GO.IA.SU.5002

**129**

**MG 02**



GO.IA.SU.5003  
GO.IA.SU.5004  
GO.IA.SU.5005

**130**

**MG 03**



GO.IA.SU.5006  
GO.IA.SU.5007  
GO.IA.SU.5008

**131**

**MG 04**



GO.IA.SU.5009  
GO.IA.SU.5010  
GO.IA.SU.5011  
GO.IA.SU.5012

**132**

**MAGNET AKSESUAR**

**133**

## Ray Spot Aydınlatma

**Berlin BT10**



Elektro ray  
Gu 10  
Lens  
IP 20

GO.IA.SU.6001

**134**

**Berlin BT11**



Elektro ray  
Gu 10  
Lens  
IP 20

GO.IA.SU.6002

**135**

**Berlin BT12**



Siva üstü  
Smd led  
Lens  
IP 20

GO.IA.SU.6003

**136**

**Oslo BR01**



Siva üstü  
Cob led  
Reflektör  
IP 20

GO.IA.SU.6004

**137**

<b>Oslo BR02</b>	Sıva üstü Cob led Reflektör IP 20	GO.IA.SU.6005	<b>138</b>
<b>Oslo BR03</b>	Sıva üstü Cob led Reflektör IP 20	GO.IA.SU.6006	<b>139</b>
<b>Oslo BR04</b>	Sıva üstü Cob led Reflektör IP 20	GO.IA.SU.6007	<b>140</b>
<b>Oslo BR05</b>	Sıva üstü Cob led Reflektör IP 20	GO.IA.SU.6008	<b>141</b>
<b>Berlin BT13</b>	Elektro ray Gu 10 Lens IP 20	GO.IA.SU.6009	<b>142</b>
<b>Berlin BT14</b>	Elektro ray Gu 10 Lens IP 20	GO.IA.SU.6010	<b>143</b>
<b>Ray Spot Aksesuar</b>			<b>144</b>

## Acil Yönlendirme Armatürleri

<b>ACY 01</b>	Sıva üstü Smd led Opal Difüzör IP 40 - IP 65	GO.IA.SU.8001	<b>150</b>
<b>ACY 02</b>	Sıva üstü Smd led Opal Difüzör IP 40 - IP 65	GO.IA.SU.8002	<b>151</b>
<b>ACY 04</b>	Sıva üstü Smd led Opal Difüzör IP 40 - IP 65	GO.IA.SU.8003	<b>152</b>
<b>ACY 05</b>	Sıva üstü Smd led Opal Difüzör IP 40 - IP 65	GO.IA.SU.8004	<b>153</b>
<b>ACY 04 Kit</b>	Sıva üstü Smd led Opal Difüzör IP 40 - IP 65	GO.IA.SU.8005	<b>154</b>

## Endüstriyel Armatürler

<b>Led Etanj Avar</b>	Sıva üstü Smd led Opal Difüzör IP 65	GO.IA.SU.7001	<b>145</b>
<b>Led Etanj Avar 2</b>	Sıva üstü Smd led Opal Difüzör IP 65	GO.IA.SU.7002	<b>146</b>
<b>Led Etanj Aska</b>	Sıva üstü Smd led Opal Difüzör IP 65	GO.IA.SU.7003	<b>147</b>
<b>Led Etanj Aska 3</b>	Sıva üstü Smd led Opal Difüzör IP 65	GO.IA.SU.7004	<b>148</b>
<b>Led Etanj Aska 4</b>	Sıva üstü Smd led Lens IP 65	GO.IA.SU.7501	<b>149</b>

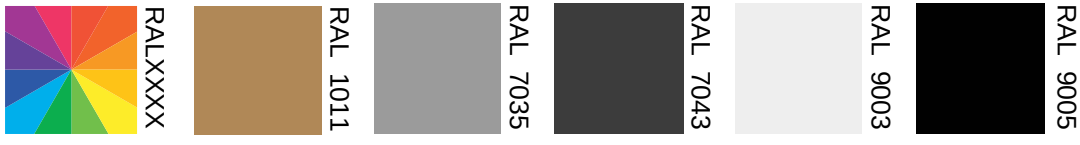
# LINEER AYDINLATMA



LIGHT UP



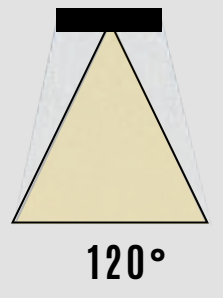
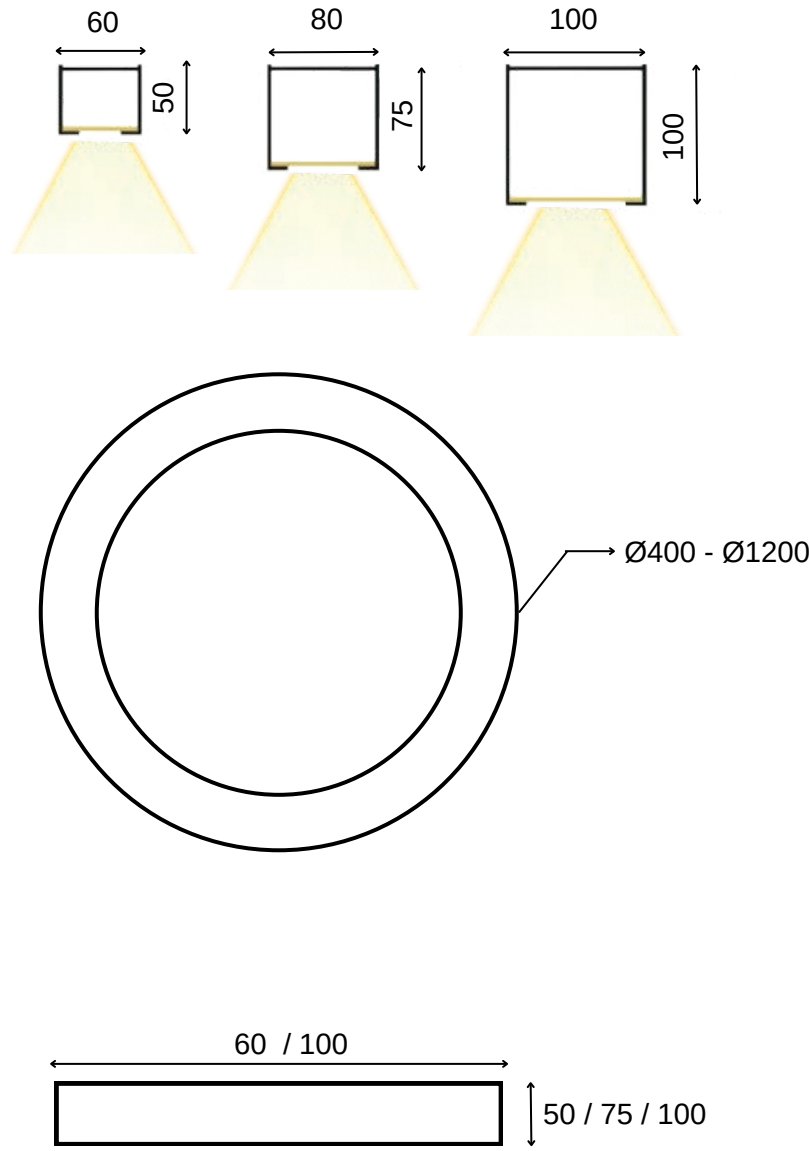
**Montaj Alanı:** İç Mekan  
**Montaj Tipi:** Sıva Üstü/Sarkıt  
**Işık Kaynağı:** Smd LED  
**Gövde:** Alüminyum  
**Gövde Rengi:** Ral XXXX  
**Optik:** Opal Difüzör  
**IP Derecesi:** IP40  
**Led:** Samsung/Osram  
**Driver:** Tridonic / Osram



**Işık Rengi / Light Color**



## TEKNİK ÇİZİM



## AKSESUAR

Tavan Askı R01  
 Uzunluk: **1500mm**  
 Malzeme: **Çelik**  
 Tip: **Asansörlü**



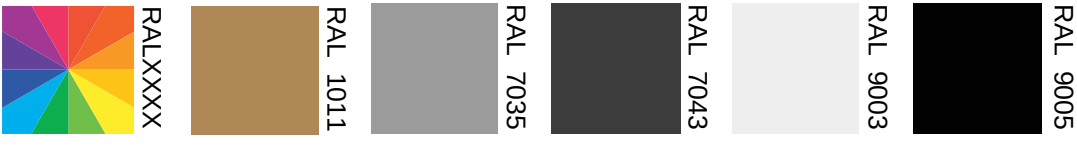
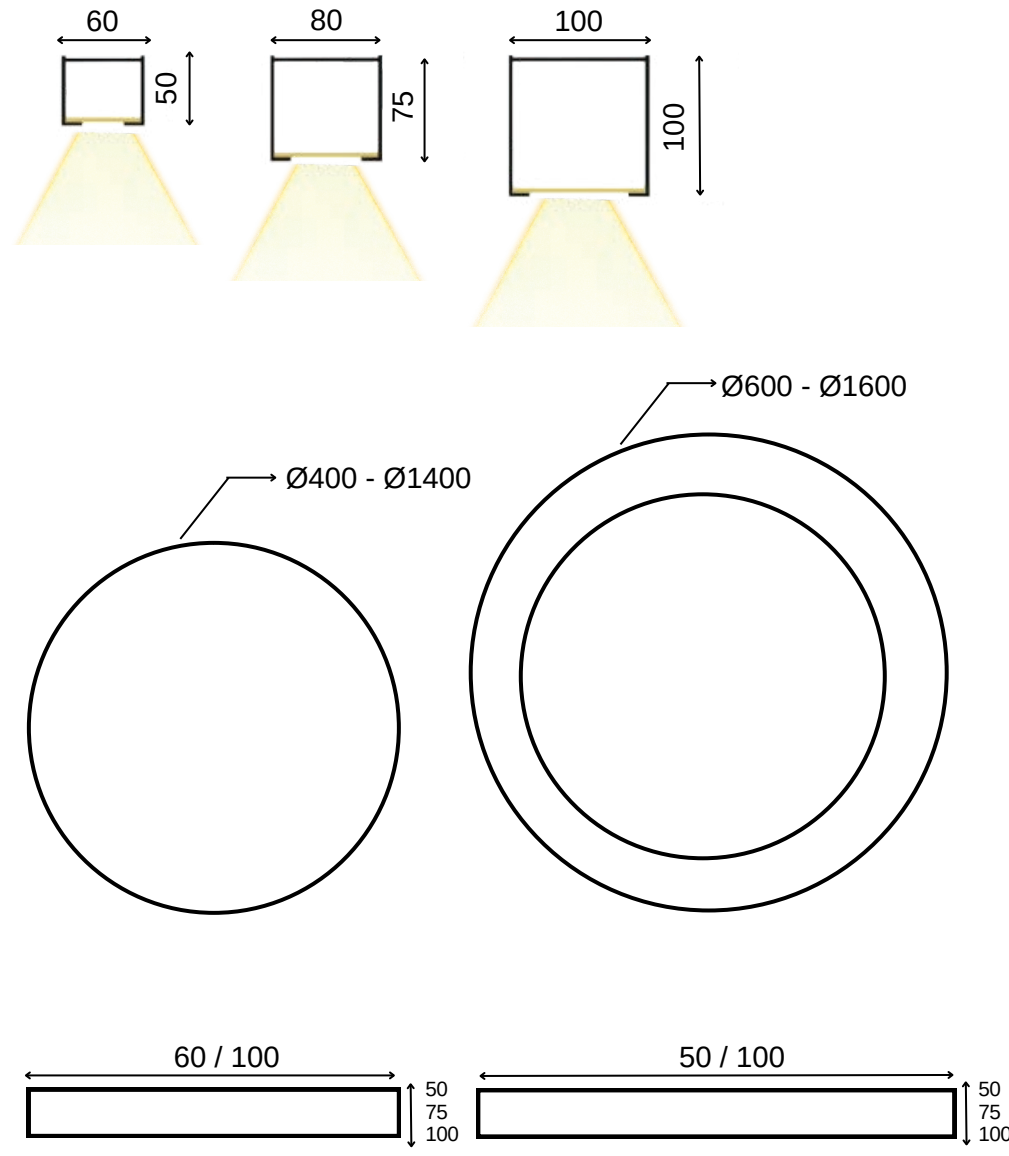
Kod	Model	Güç	Lümen	CRI	Ürün Çapı	Profil Ölçüleri
GO.IA.SU.1001	024.XXXX	24 W	2640 lm	>80	400 mm	60*50 mm
	036.XXXX	36 W	3960 lm	>80	600 mm	80*78 mm
	048.XXXX	48 W	5280 lm	>80	800 mm	100*100 mm
	054.XXXX	54 W	5940 lm	>80	900 mm	
	066.XXXX	66 W	7260 lm	>80	1100 mm	
	072.XXXX	72 W	7920 lm	>80	1200 mm	

Lümen değerleri 4000 Kelvin LED kart üzerinden hesaplanmıştır.

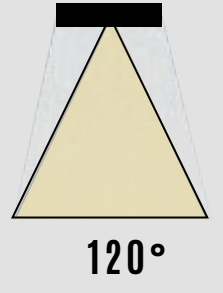
**Montaj Alanı:** İç Mekan  
**Montaj Tipi:** Sıva Üstü/Sarkıt  
**Işık Kaynağı:** Smd LED  
**Gövde:** Alüminyum  
**Gövde Rengi:** Ral XXXX  
**Optik:** Opal Difüzör  
**IP Derecesi:** IP40  
**Led:** Samsung/Osram  
**Driver:** Tridonic / Osram



## TEKNİK ÇİZİM



## Işık Rengi / Light Color



**AKSESUAR**  
Tavan Askı R01  
Uzunluk: **1500mm**  
Malzeme: **Çelik**  
Tip: **Asansörlü**



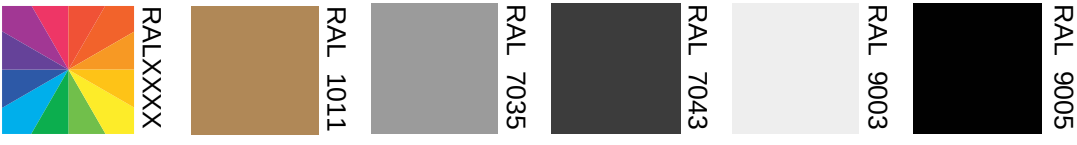
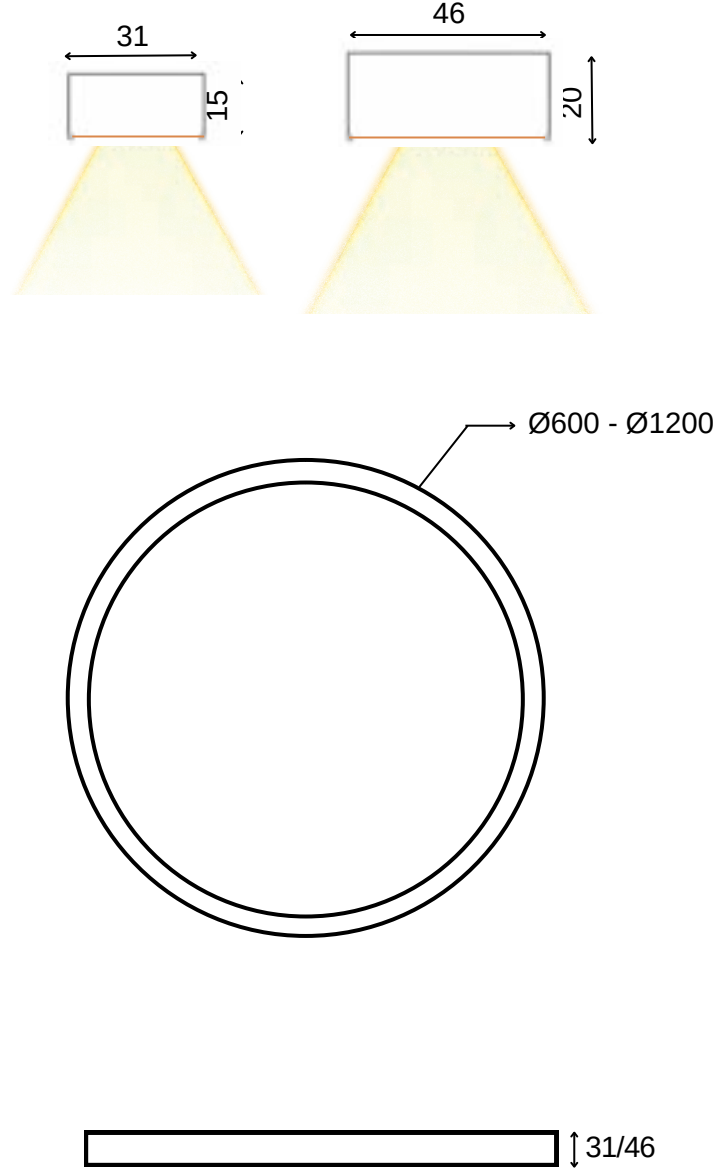
Kod	Model	Güç	Lümen	CRI	Ürün Çapı	Profil Ölçüleri
GO.IA.SU.1002	070.XXXX	24+36 W	2640 lm	>80	400+600 mm	60*50 mm
	084.XXXX	36+48 W	3960 lm	>80	600+800 mm	80*78 mm
	102.XXXX	48+54 W	5280 lm	>80	800+1000 mm	100*100 mm
	120.XXXX	54+66 W	5940 lm	>80	1000+1200 mm	
	138.XXXX	66+72 W	7260 lm	>80	1200+1400 mm	
	150.XXXX	72+78 W	7920 lm	>80	1400+1600 mm	

Lümen değerleri 4000 Kelvin LED kart üzerinden hesaplanmıştır.

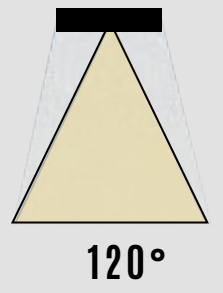
**Montaj Alanı:** İç Mekan  
**Montaj Tipi:** Sıva Üstü/Sarkıt  
**Işık Kaynağı:** Smd LED  
**Gövde:** Alüminyum  
**Gövde Rengi:** Ral XXXX  
**Optik:** Opal Difüzör  
**IP Derecesi:** IP 40  
**Led:** Samsung/Osram  
**Driver:** Tridonic / Osram



## TEKNİK ÇİZİM



## Işık Rengi / Light Color



## AKSESUAR

Tavan Askı R01  
Uzunluk: 1500mm  
Malzeme: Çelik  
Tip: Asansörlü



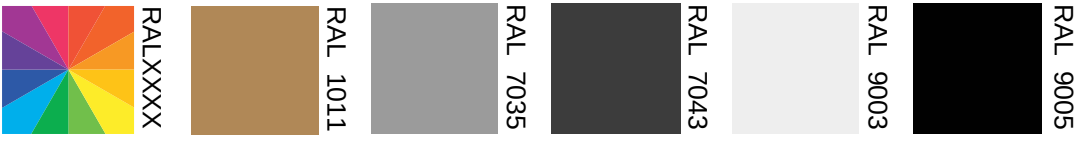
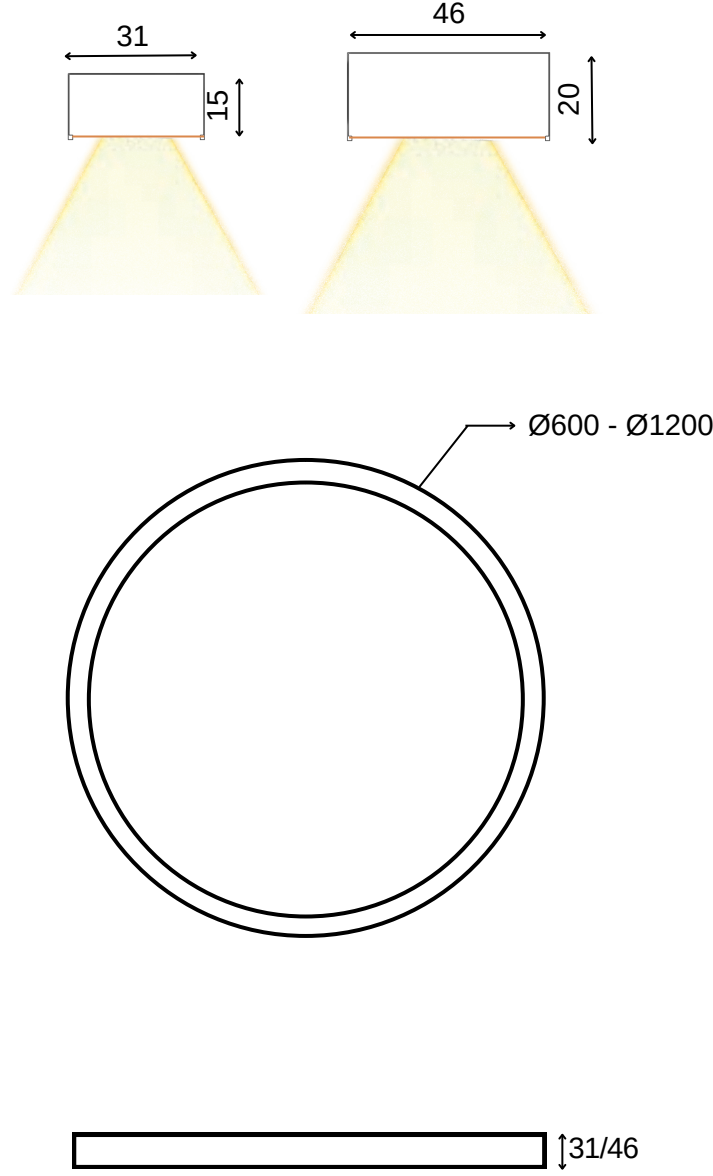
Kod	Model	Güç	Lümen	CRI	Ürün Çapı	Profil Ölçüleri
GO.IA.SU.1003	024.XXXX	24 W	2640 lm	>80	600 mm	15*32 mm
	036.XXXX	36 W	3960 lm	>80	800 mm	20*47 mm
	048.XXXX	48 W	5280 lm	>80	900 mm	20*62 mm
	054.XXXX	54 W	5940 lm	>80	1000 mm	
	066.XXXX	66 W	7260 lm	>80	1100 mm	
	072.XXXX	72 W	7920 lm	>80	1200 mm	

Lümen değerleri 4000 Kelvin LED kart üzerinden hesaplanmıştır.

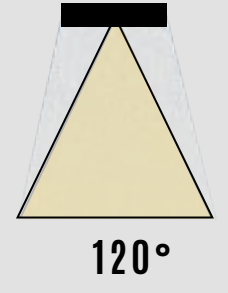
**Montaj Alanı:** İç Mekan  
**Montaj Tipi:** Sıva Üstü/Sarkıt  
**Işık Kaynağı:** Smd LED  
**Gövde:** Alüminyum  
**Gövde Rengi:** Ral XXXX  
**Optik:** Opal Difüzör  
**IP Derecesi:** IP40  
**Led:** Samsung/Osram  
**Driver:** Tridonic / Osram



## TEKNİK ÇİZİM



## Işık Rengi / Light Color



## AKSESUAR

Tavan Askı R01  
Uzunluk: 1500mm  
Malzeme: Çelik  
Tip: Asansörlü



Kod	Model	Güç	Lümen	CRI	Ürün Çapı	Profil Ölçüleri
GO.IA.SU.1004	024.XXXX	24 W	2640 lm	>80	600 mm	15*32 mm
	036.XXXX	36 W	3960 lm	>80	800 mm	20*47 mm
	048.XXXX	48 W	5280 lm	>80	900 mm	20*62 mm
	054.XXXX	54 W	5940 lm	>80	1000 mm	
	066.XXXX	66 W	7260 lm	>80	1100 mm	
	072.XXXX	72 W	7920 lm	>80	1200 mm	

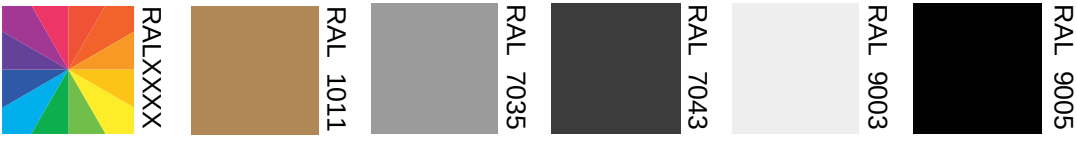
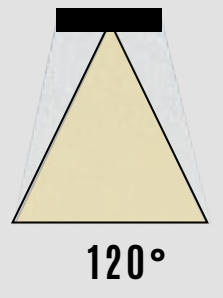
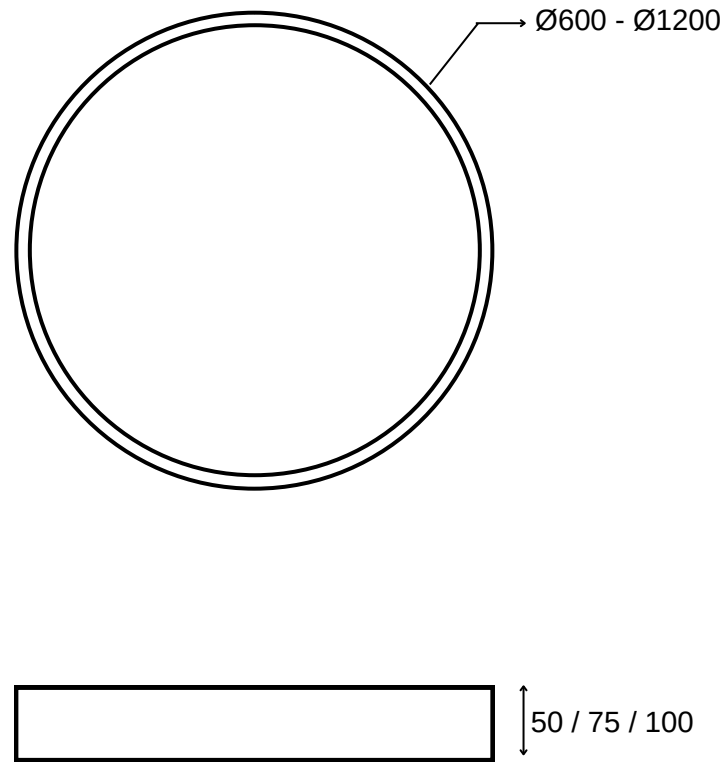
Lümen değerleri 4000 Kelvin LED kart üzerinden hesaplanmıştır.



**Montaj Alanı:** İç Mekan  
**Montaj Tipi:** Sıva Üstü/Sarkıt  
**Işık Kaynağı:** Smd LED  
**Gövde:** Alüminyum  
**Gövde Rengi:** Ral XXXX  
**Optik:** Opal Difüzör  
**IP Derecesi:** IP40  
**Led:** Samsung/Osram  
**Driver:** Tridonic / Osram



## TEKNİK ÇİZİM



## Işık Rengi / Light Color



## AKSESUAR

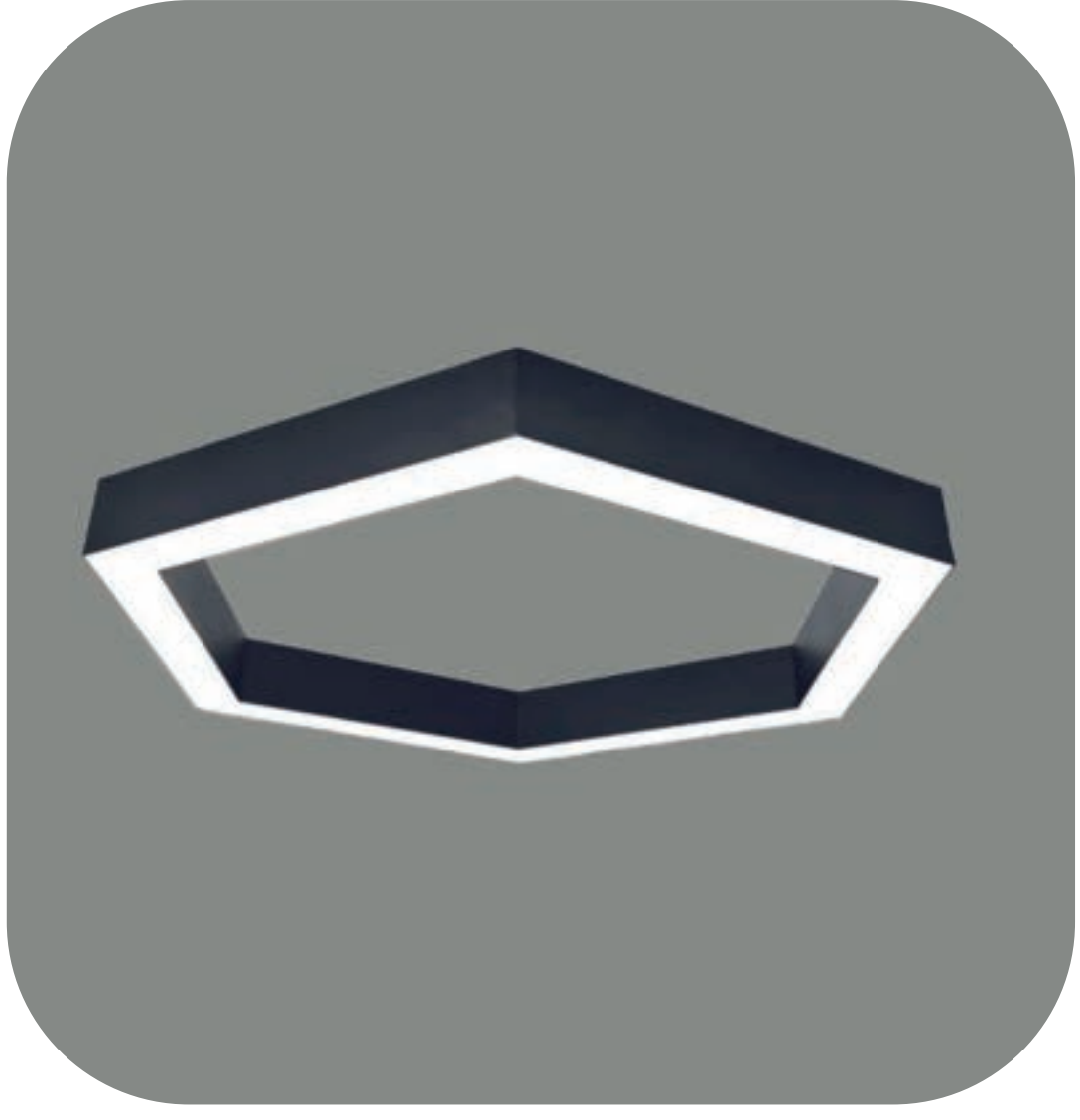
Tavan Askı R01  
 Uzunluk: 1500mm  
 Malzeme: Çelik  
 Tip: Asansörlü



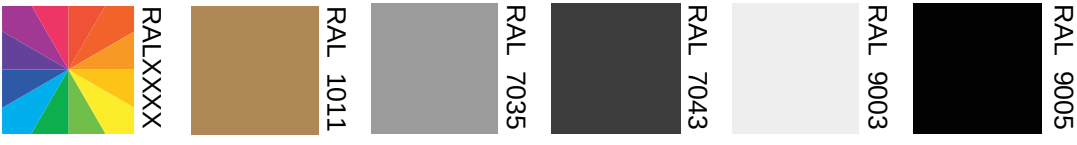
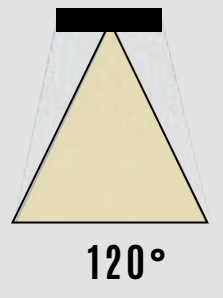
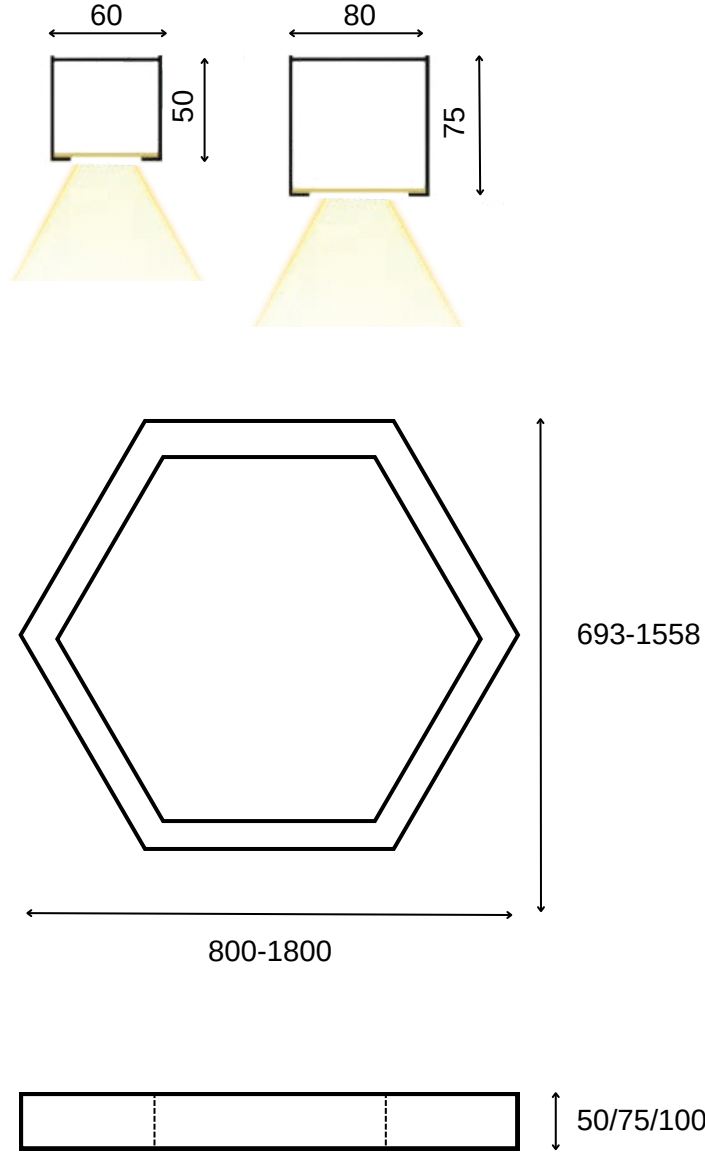
Kod	Model	Güç	Lümen	CRI	Ürün Çapı	Yükseklik
GO.IA.SU.1005	024.XXXX	24 W	2640 lm	>80	600 mm	50/75/100 mm
	036.XXXX	36 W	3960 lm	>80	800 mm	50/75/100 mm
	048.XXXX	48 W	5280 lm	>80	900 mm	50/75/100 mm
	054.XXXX	54 W	5940 lm	>80	1000 mm	50/75/100 mm
	066.XXXX	66 W	7260 lm	>80	1100 mm	50/75/100 mm
	072.XXXX	72 W	7920 lm	>80	1200 mm	50/75/100 mm

Lümen değerleri 4000 Kelvin LED kart üzerinden hesaplanmıştır.

**Montaj Alanı:** İç Mekan  
**Montaj Tipi:** Sıva Üstü/Sarkıt  
**Işık Kaynağı:** Smd LED  
**Gövde:** Alüminyum  
**Gövde Rengi:** Ral XXXX  
**Optik:** Opal Difüzör  
**IP Derecesi:** IP40  
**Led:** Samsung/Osram  
**Driver:** Tridonic / Osram



## TEKNİK ÇİZİM



## Işık Rengi / Light Color



## AKSESUAR

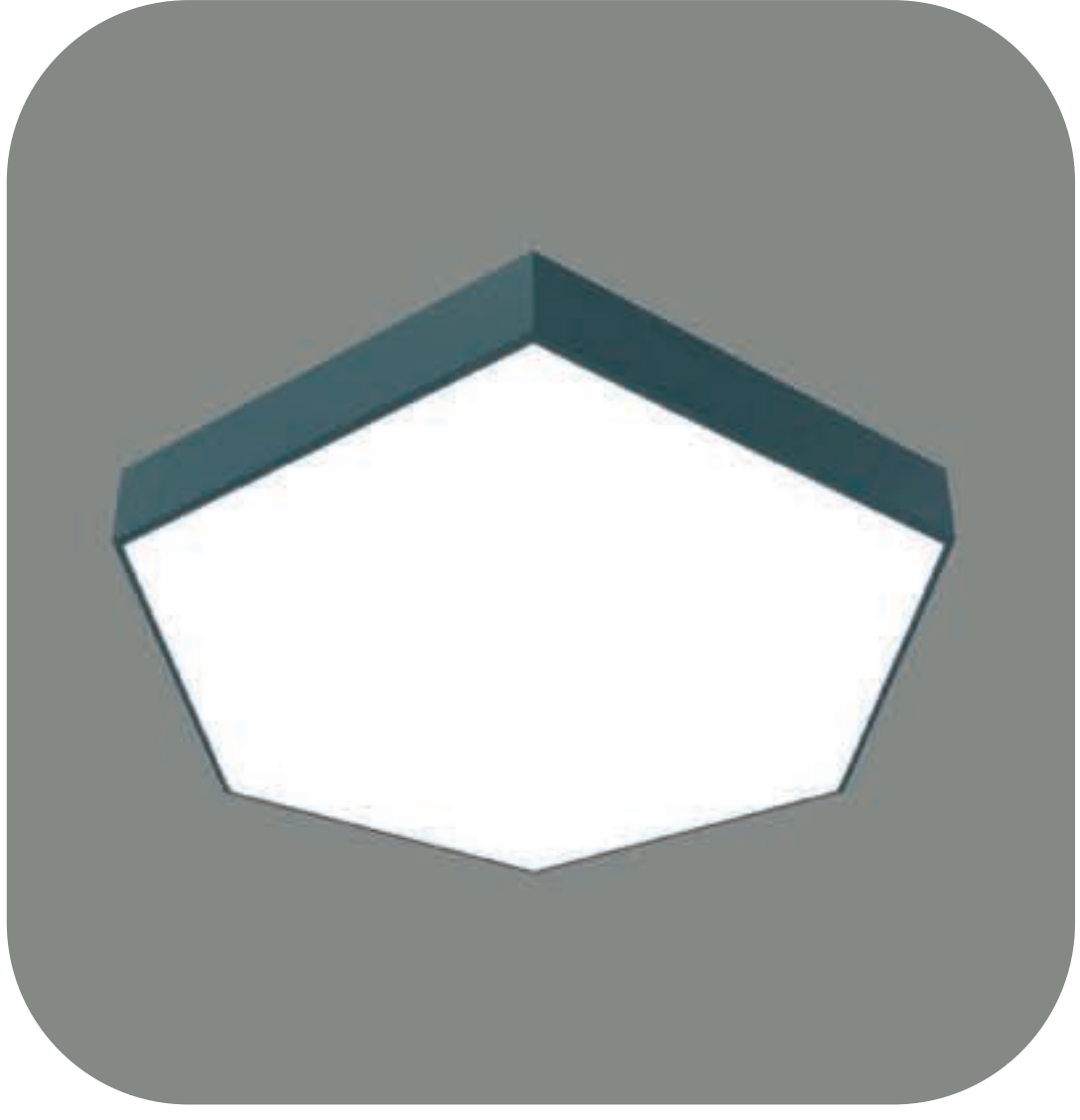
Tavan Askı R01  
 Uzunluk: **1500mm**  
 Malzeme: **Çelik**  
 Tip: **Asansörlü**



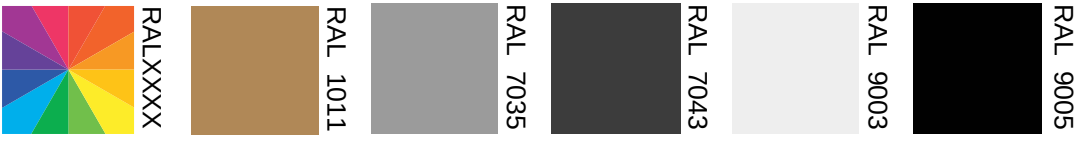
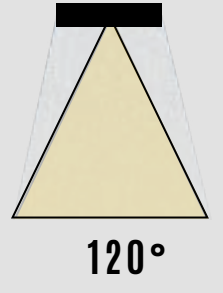
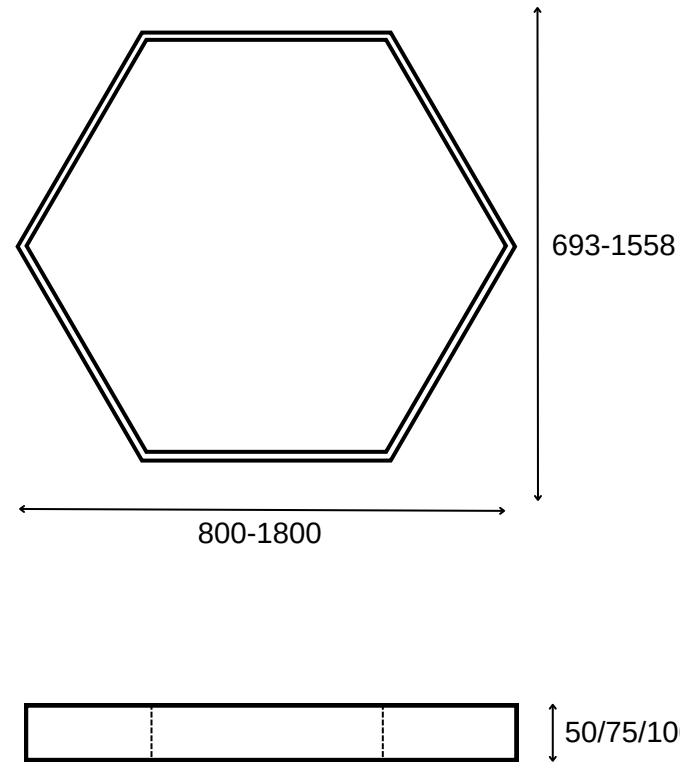
Kod	Model	Güç	Lümen	CRI	Uzunluk	Genişlik	Yükseklik
GO.IA.SU.1006	040.XXXX	40 W	4400 lm	>80	800 mm	693 mm	50/75/100 mm
	050.XXXX	50 W	5500 lm	>80	1000 mm	866 mm	50/75/100 mm
	060.XXXX	60 W	6600 lm	>80	1200 mm	1040 mm	50/75/100 mm
	070.XXXX	70 W	7700 lm	>80	1400 mm	1212 mm	50/75/100 mm
	080.XXXX	80 W	8800 lm	>80	1600 mm	1385 mm	50/75/100 mm
	090.XXXX	90 W	9900 lm	>80	1800 mm	1558 mm	50/75/100 mm

Lümen değerleri 4000 Kelvin LED kart üzerinden hesaplanmıştır.

**Montaj Alanı:** İç Mekan  
**Montaj Tipi:** Sıva Üstü/Sarkıt  
**Işık Kaynağı:** Smd LED  
**Gövde:** Alüminyum  
**Gövde Rengi:** Ral XXXX  
**Optik:** Opal Difüzör  
**IP Derecesi:** IP40  
**Led:** Samsung/Osram  
**Driver:** Tridonic / Osram



## TEKNİK ÇİZİM



## Işık Rengi / Light Color



## AKSESUAR

**Tavan Askı R01**  
 Uzunluk: **1500mm**  
 Malzeme: **Çelik**  
 Tip: **Asansörlü**



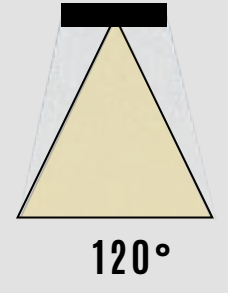
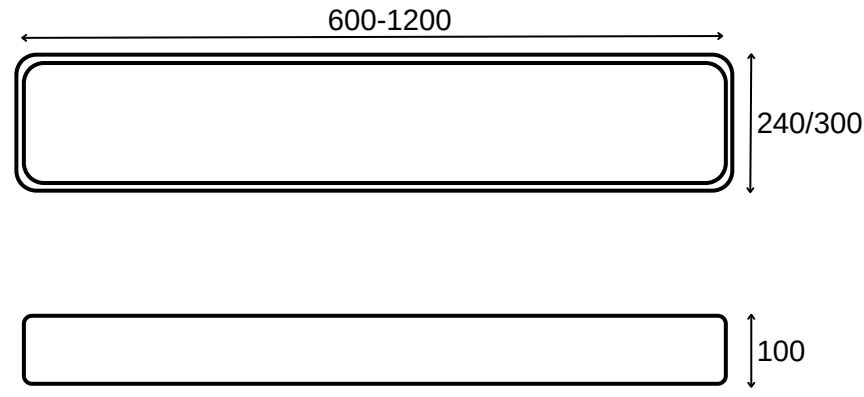
Kod	Model	Güç	Lümen	CRI	Uzunluk	Genişlik	Yükseklik
GO.IA.SU.1007	040.XXXX	40 W	3300 lm	>80	800 mm	693 mm	50/75/100 mm
	050.XXXX	50 W	4400 lm	>80	1000 mm	866 mm	50/75/100 mm
	060.XXXX	60 W	5500 lm	>80	1200 mm	1040 mm	50/75/100 mm
	070.XXXX	70 W	6600 lm	>80	1400 mm	1212 mm	50/75/100 mm
	080.XXXX	80 W	7700 lm	>80	1600 mm	1385 mm	50/75/100 mm
	090.XXXX	90 W	8800 lm	>80	1800 mm	1558 mm	50/75/100 mm

Lümen değerleri 4000 Kelvin LED kart üzerinden hesaplanmıştır.

**Montaj Alanı:** İç Mekan  
**Montaj Tipi:** Sıva Üstü/Sarkıt  
**Işık Kaynağı:** Smd LED  
**Gövde:** Alüminyum  
**Gövde Rengi:** Ral XXXX  
**Optik:** Opal Difüzör  
**IP Derecesi:** IP40  
**Led:** Samsung/Osram  
**Driver:** Tridonic / Osram

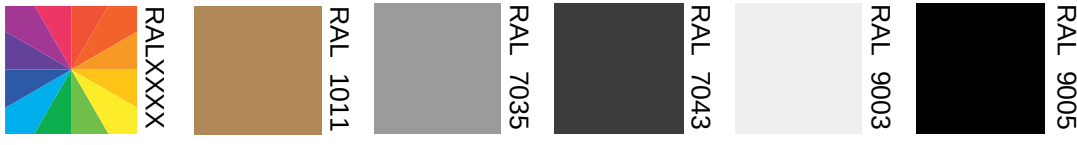


## TEKNİK ÇİZİM



## AKSESUAR

Tavan Askı R01  
Uzunluk: 1500mm  
Malzeme: Çelik  
Tip: Asansörlü



## Işık Rengi / Light Color



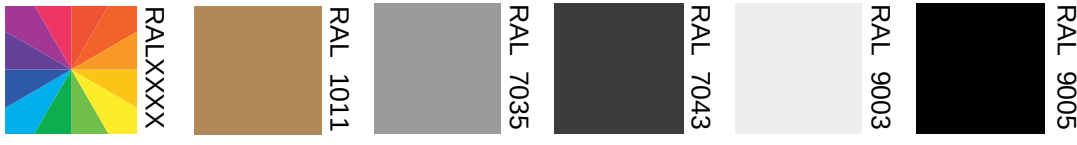
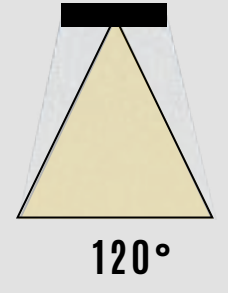
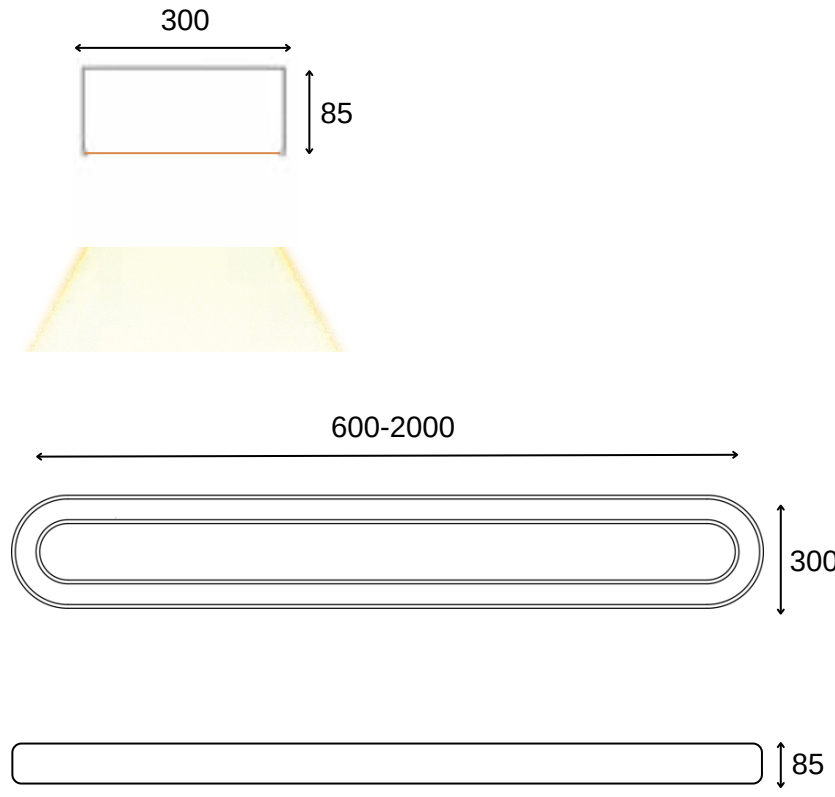
Kod	Model	Güç	Lümen	CRI	Uzunluk	Genişlik	Yükseklik
GO.IA.SU.1008	024.XXXX	24 W	2640 lm	>80	600 mm	240/300 mm	100 mm
	036.XXXX	36 W	3960 lm	>80	800 mm	240/300 mm	100 mm
	048.XXXX	48 W	5280 lm	>80	900 mm	240/300 mm	100 mm
	054.XXXX	54 W	5940 lm	>80	1000 mm	240/300 mm	100 mm
	066.XXXX	66 W	7260 lm	>80	1100 mm	240/300 mm	100 mm
	072.XXXX	72 W	7920 lm	>80	1200 mm	240/300 mm	100 mm

Lümen değerleri 4000 Kelvin LED kart üzerinden hesaplanmıştır.

**Montaj Alanı:** İç Mekan  
**Montaj Tipi:** Sıva Üstü/Sarkıt  
**Işık Kaynağı:** Smd LED  
**Gövde:** Alüminyum  
**Gövde Rengi:** Ral XXXX  
**Optik:** Opal Difüzör  
**IP Derecesi:** IP40  
**Led:** Samsung/Osram  
**Driver:** Tridonic / Osram



## TEKNİK ÇİZİM



## Işık Rengi / Light Color



## AKSESUAR

Tavan Askı R01

Uzunluk: 1500mm

Malzeme: Çelik

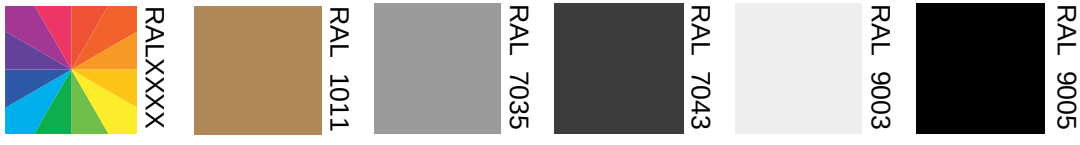
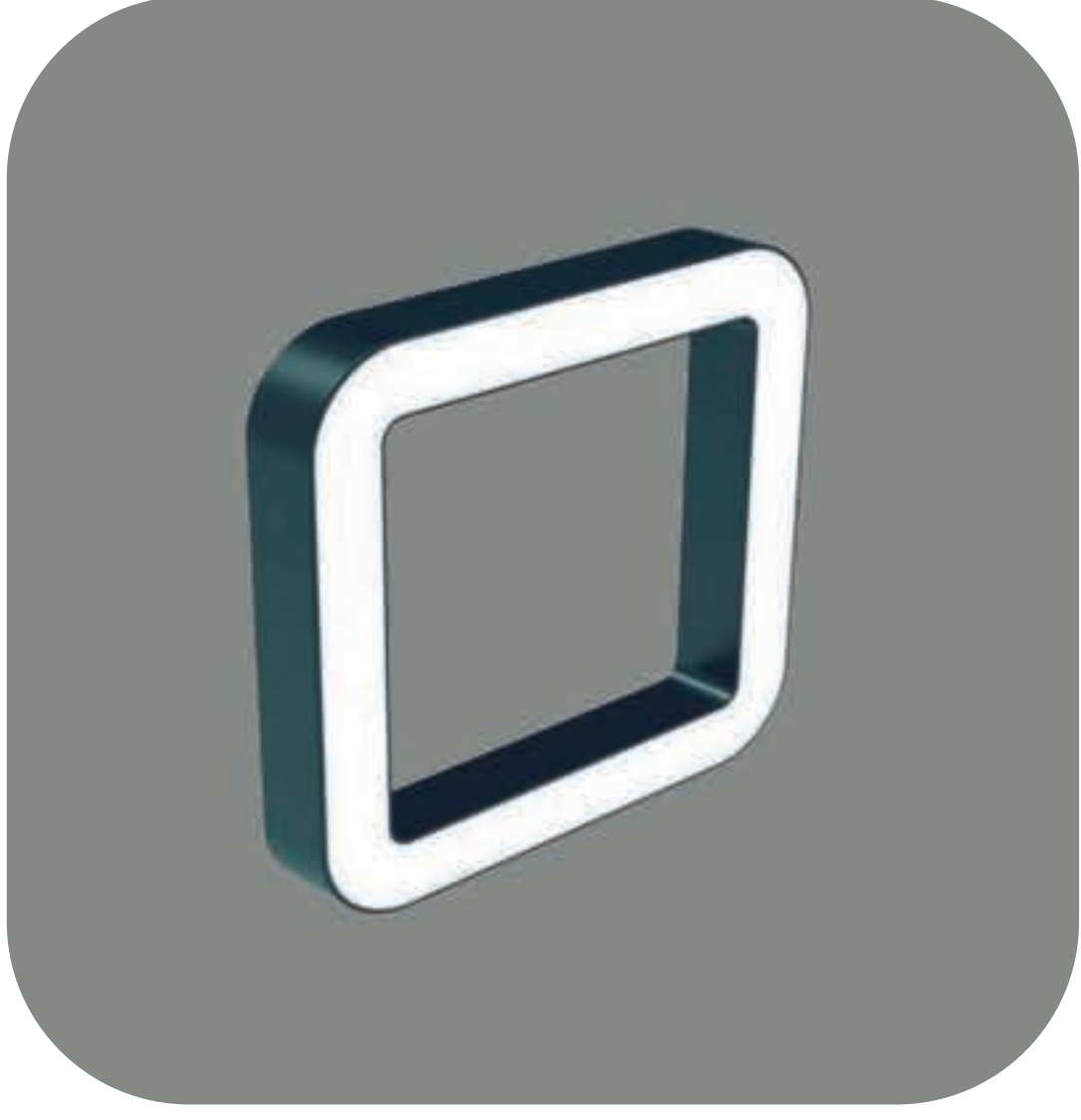
Tip: Asansörlü



Kod	Model	Güç	Lümen	CRI	Uzunluk	Genişlik	Yükseklik
GO.IA.SU.1009	024.XXXX	24 W	2640 lm	>80	600 mm	300 mm	85 mm
	036.XXXX	36 W	3960 lm	>80	800 mm	300 mm	85 mm
	048.XXXX	48 W	5280 lm	>80	1000 mm	300 mm	85 mm
	054.XXXX	54 W	5940 lm	>80	1200 mm	300 mm	85 mm
	066.XXXX	66 W	7260 lm	>80	1600 mm	300 mm	85 mm
	072.XXXX	72 W	7920 lm	>80	2000 mm	300 mm	85 mm

Lümen değerleri 4000 Kelvin LED kart üzerinden hesaplanmıştır.

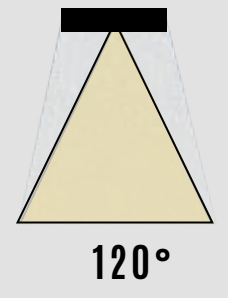
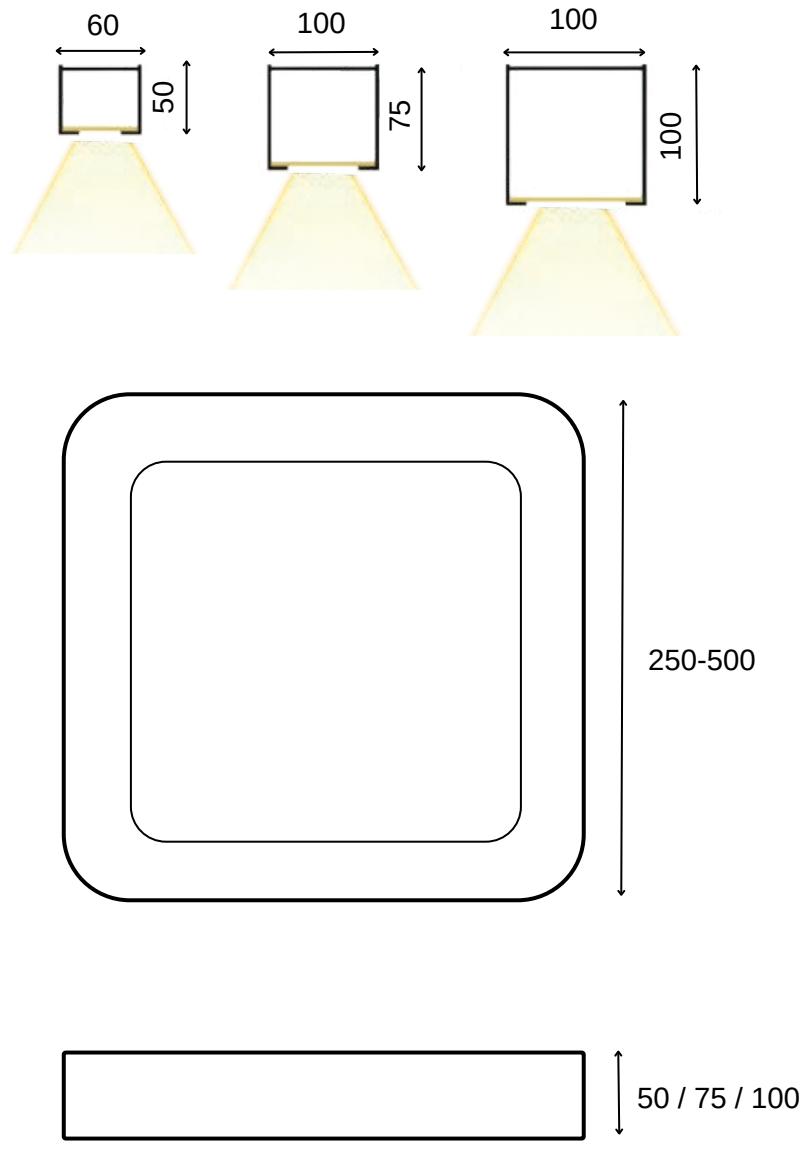
**Montaj Alanı:** İç Mekan  
**Montaj Tipi:** Sıva Üstü/Sarkıt  
**Işık Kaynağı:** Smd LED  
**Gövde:** Alüminyum  
**Gövde Rengi:** Ral XXXX  
**Optik:** Opal Difüzör  
**IP Derecesi:** IP40  
**Led:** Samsung/Osram  
**Driver:** Tridonic / Osram



**Işık Rengi / Light Color**



## TEKNİK ÇİZİM



## AKSESUAR

Tavan Askı R01  
 Uzunluk: **1500mm**  
 Malzeme: **Çelik**  
 Tip: **Asansörlü**



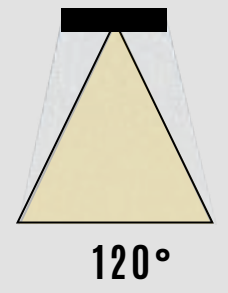
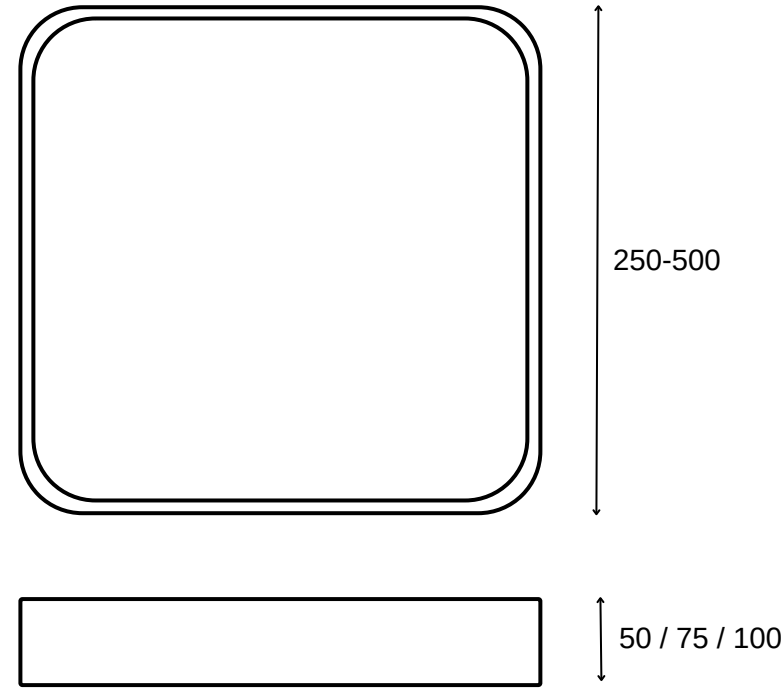
Kod	Model	Güç	Lümen	CRI	Uzunluk	Genişlik	Yükseklik
GO.IA.SU.1010	018.XXXX	18 W	1980 lm	>80	250 mm	250 mm	50/75/100 mm
	022.XXXX	22 W	2420 lm	>80	300 mm	300 mm	50/75/100 mm
	026.XXXX	26 W	2860 lm	>80	350 mm	350 mm	50/75/100 mm
	030.XXXX	30 W	3300 lm	>80	400 mm	400 mm	50/75/100 mm
	034.XXXX	34 W	3740 lm	>80	450 mm	450 mm	50/75/100 mm
	038.XXXX	38 W	4180 lm	>80	500 mm	500 mm	50/75/100 mm

Lümen değerleri 4000 Kelvin LED kart üzerinden hesaplanmıştır.

**Montaj Alanı:** İç Mekan  
**Montaj Tipi:** Sıva Üstü/Sarkıt  
**Işık Kaynağı:** Smd LED  
**Gövde:** Alüminyum  
**Gövde Rengi:** Ral XXXX  
**Optik:** Opal Difüzör  
**IP Derecesi:** IP40  
**Led:** Samsung/Osram  
**Driver:** Tridonic / Osram

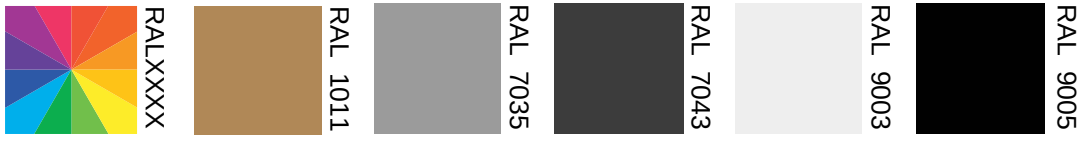


## TEKNİK ÇİZİM



## AKSESUAR

Tavan Askı R01  
Uzunluk: **1500mm**  
Malzeme: **Çelik**  
Tip: **Asansörlü**



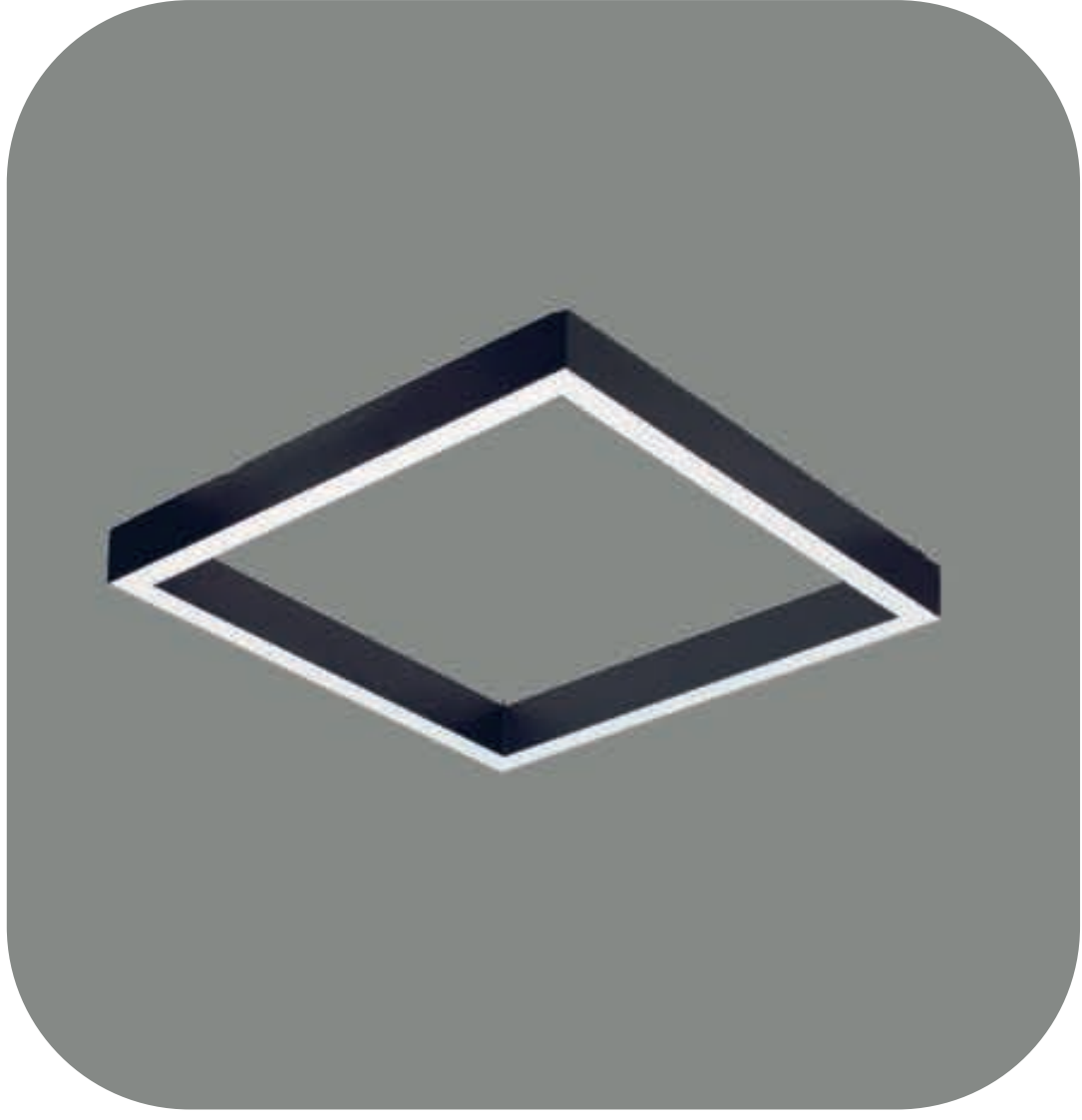
## Işık Rengi / Light Color



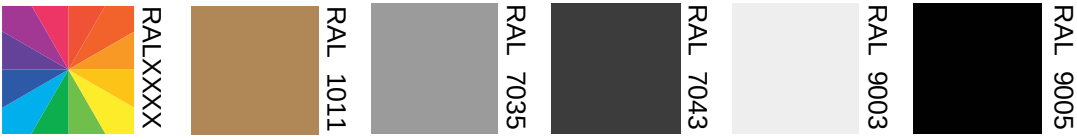
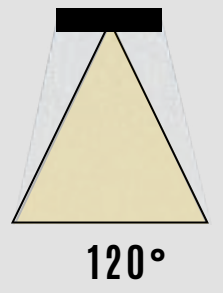
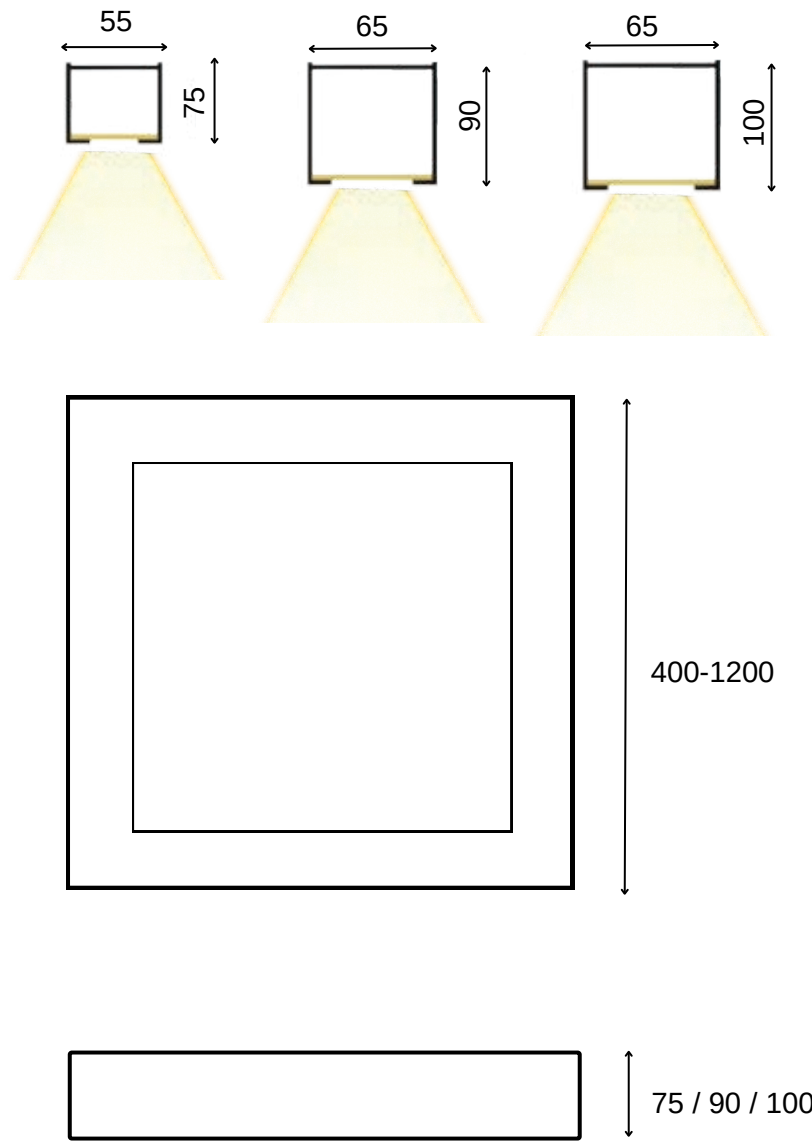
Kod	Model	Güç	Lümen	CRI	Uzunluk	Genişlik	Yükseklik
GO.IA.SU.1011	018.XXXX	18 W	1980 lm	>80	250 mm	250 mm	50/75/100 mm
	022.XXXX	22 W	2420 lm	>80	300 mm	300 mm	50/75/100 mm
	026.XXXX	26 W	2860 lm	>80	350 mm	350 mm	50/75/100 mm
	030.XXXX	30 W	3300 lm	>80	400 mm	400 mm	50/75/100 mm
	034.XXXX	34 W	3740 lm	>80	450 mm	450 mm	50/75/100 mm
	038.XXXX	38 W	4180 lm	>80	500 mm	500 mm	50/75/100 mm

Lümen değerleri 4000 Kelvin LED kart üzerinden hesaplanmıştır.

**Montaj Alanı:** İç Mekan  
**Montaj Tipi:** Sıva Üstü/Sarkıt  
**Işık Kaynağı:** Smd LED  
**Gövde:** Alüminyum  
**Gövde Rengi:** Ral XXXX  
**Optik:** Opal Difüzör  
**IP Derecesi:** IP40  
**Led:** Samsung/Osram  
**Driver:** Tridonic / Osram



## TEKNİK ÇİZİM



## Işık Rengi / Light Color



## AKSESUAR

Tavan Askı R01  
 Uzunluk: **1500mm**  
 Malzeme: **Çelik**  
 Tip: **Asansörlü**



Kod	Model	Güç	Lümen	CRI	Uzunluk	Genişlik	Yükseklik
GO.IA.SU.1012	034.XXXX	34 W	3740 lm	>80	400 mm	400 mm	50/75/100 mm
	050.XXXX	50 W	5500 lm	>80	600 mm	600 mm	50/75/100 mm
	068.XXXX	68 W	7480 lm	>80	800 mm	800 mm	50/75/100 mm
	076.XXXX	76 W	8360 lm	>80	900 mm	900 mm	50/75/100 mm
	092.XXXX	92 W	10120 lm	>80	1100 mm	1100 mm	50/75/100 mm
	100.XXXX	100 W	11000 lm	>80	1200 mm	1200 mm	50/75/100 mm

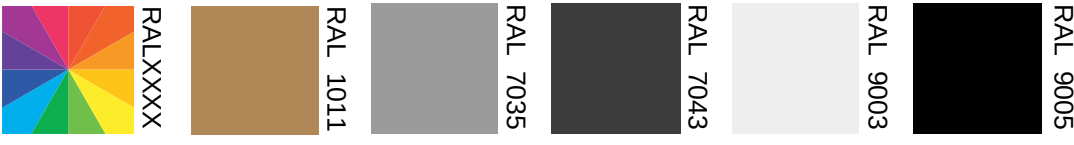
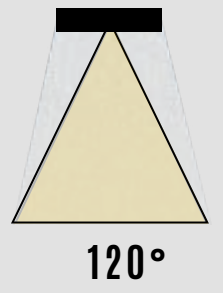
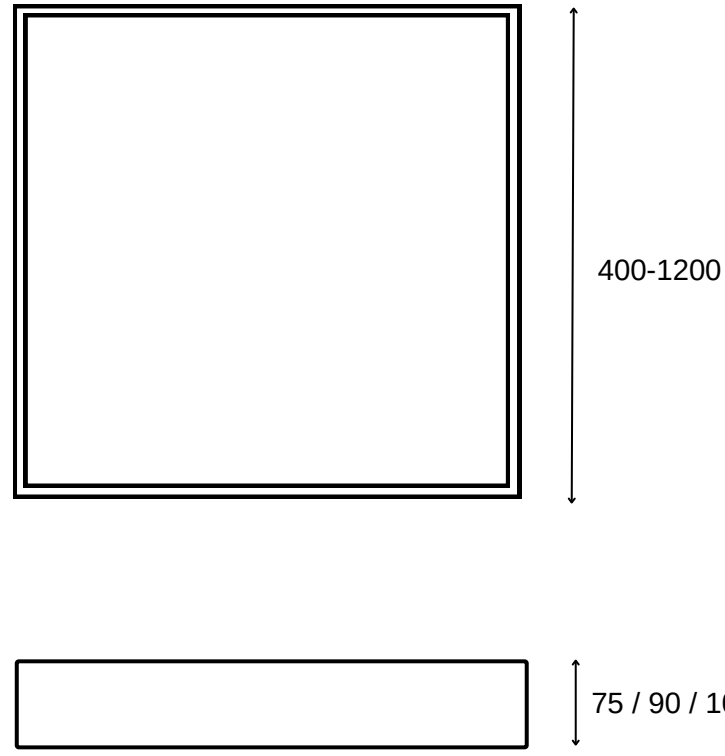
Lümen değerleri 4000 Kelvin LED kart üzerinden hesaplanmıştır.



**Montaj Alanı:** İç Mekan  
**Montaj Tipi:** Sıva Üstü/Sarkıt  
**Işık Kaynağı:** Smd LED  
**Gövde:** Alüminyum  
**Gövde Rengi:** Ral XXXX  
**Optik:** Opal Difüzör  
**IP Derecesi:** IP40  
**Led:** Samsung/Osram  
**Driver:** Tridonic / Osram



## TEKNİK ÇİZİM



## Işık Rengi / Light Color



## AKSESUAR

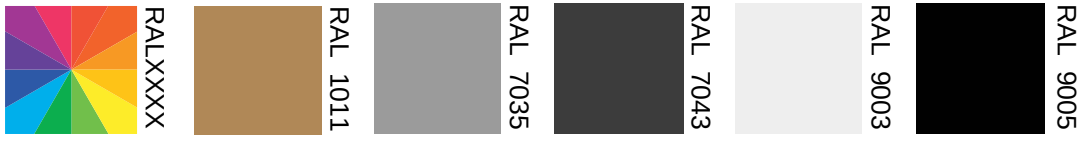
**Tavan Askı R01**  
 Uzunluk: **1500mm**  
 Malzeme: **Çelik**  
 Tip: **Asansörlü**



Kod	Model	Güç	Lümen	CRI	Uzunluk	Genişlik	Yükseklik
GO.IA.SU.1013	034.XXXX	34 W	3740 lm	>80	400 mm	400 mm	50/75/100 mm
	050.XXXX	50 W	5500 lm	>80	600 mm	600 mm	50/75/100 mm
	068.XXXX	68 W	7480 lm	>80	800 mm	800 mm	50/75/100 mm
	076.XXXX	76 W	8360 lm	>80	900 mm	900 mm	50/75/100 mm
	092.XXXX	92 W	10120 lm	>80	1100 mm	1100 mm	50/75/100 mm
	100.XXXX	100 W	11000 lm	>80	1200 mm	1200 mm	50/75/100 mm

Lümen değerleri 4000 Kelvin LED kart üzerinden hesaplanmıştır.

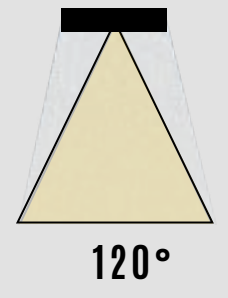
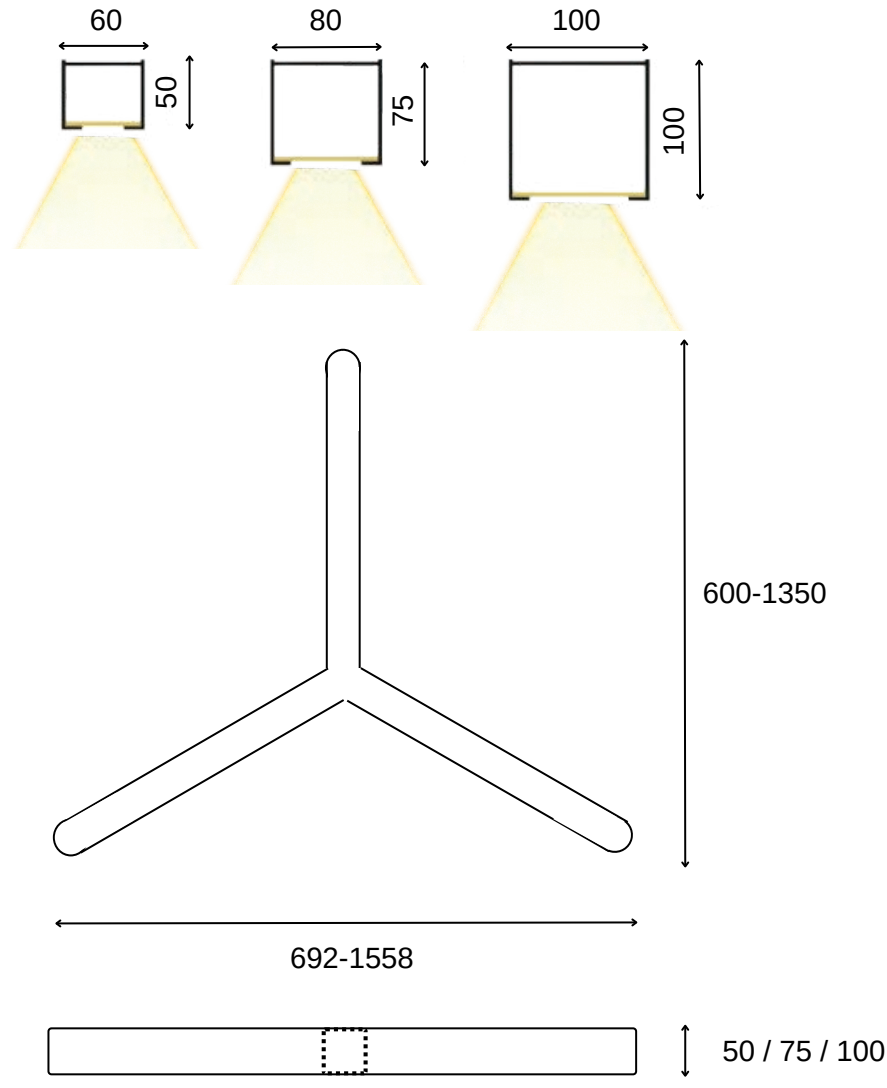
**Montaj Alanı:** İç Mekan  
**Montaj Tipi:** Sıva Üstü/Sarkıt  
**Işık Kaynağı:** Smd LED  
**Gövde:** Alüminyum  
**Gövde Rengi:** Ral XXXX  
**Optik:** Opal Difüzör  
**IP Derecesi:** IP40  
**Led:** Samsung/Osram  
**Driver:** Tridonic / Osram



**Işık Rengi / Light Color**



## TEKNİK ÇİZİM



## AKSESUAR

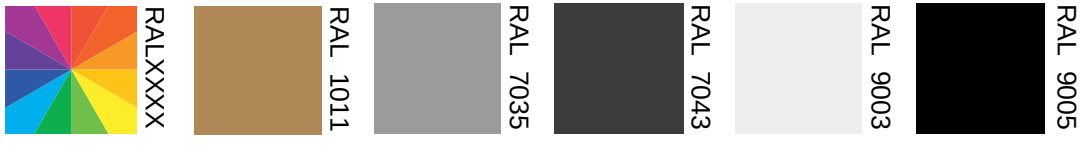
Tavan Askı R01  
 Uzunluk: **1500mm**  
 Malzeme: **Çelik**  
 Tip: **Asansörlü**



Kod	Model	Güç	Lümen	CRI	Uzunluk	Genişlik	Yükseklik
GO.IA.SU.1014	025.XXXX	25 W	2900 lm	>80	600 mm	692 mm	50/75/100 mm
	038.XXXX	38 W	3630 lm	>80	750 mm	866 mm	50/75/100 mm
	050.XXXX	50 W	4356 lm	>80	900 mm	1400 mm	50/75/100 mm
	056.XXXX	56 W	5082 lm	>80	1050 mm	1212 mm	50/75/100 mm
	070.XXXX	70 W	5808 lm	>80	1200 mm	1385 mm	50/75/100 mm
	076.XXXX	76 W	6534 lm	>80	1350 mm	1558 mm	50/75/100 mm

Lümen değerleri 4000 Kelvin LED kart üzerinden hesaplanmıştır.

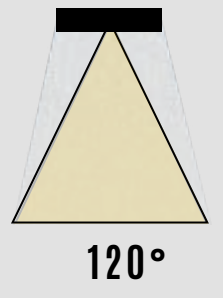
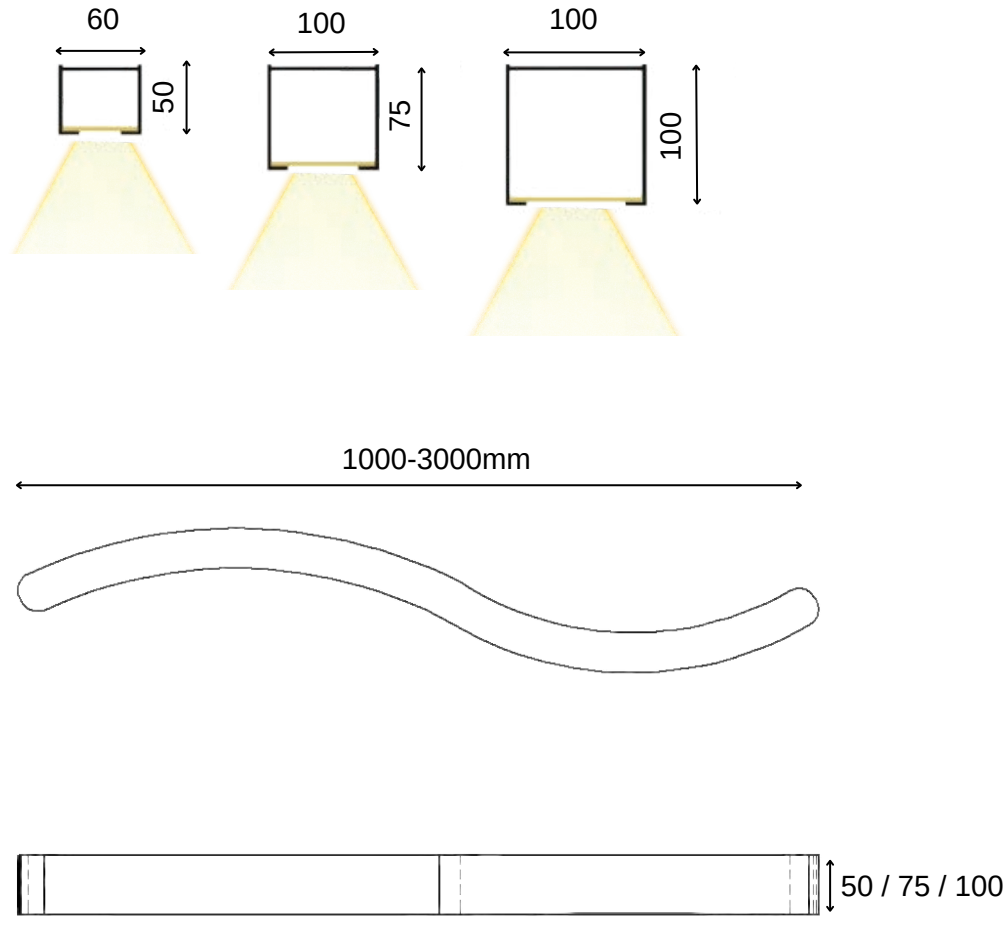
**Montaj Alanı:** İç Mekan  
**Montaj Tipi:** Sıva Üstü/Sarkıt  
**Işık Kaynağı:** Smd LED  
**Gövde:** Alüminyum  
**Gövde Rengi:** Ral XXXX  
**Optik:** Opal Difüzör  
**IP Derecesi:** IP40  
**Led:** Samsung/Osram  
**Driver:** Tridonic / Osram



**Işık Rengi / Light Color**



**TEKNİK ÇİZİM**



**AKSESUAR**

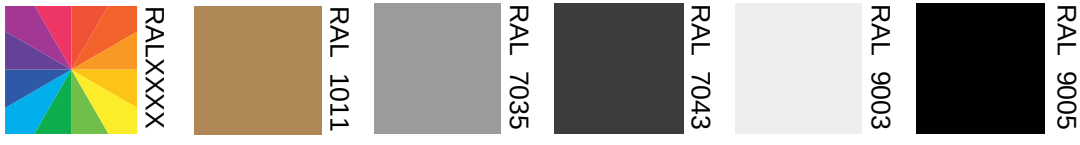
Tavan Askı R01  
 Uzunluk: **1500mm**  
 Malzeme: **Çelik**  
 Tip: **Asansörlü**



Kod	Model	Güç	Lümen	CRI	Uzunluk	Profil Ölçüleri
GO.IA.SU.1015	024.XXXX	24 W	2880 lm	>80	1000 mm	60*50 mm
	040.XXXX	40 W	4800 lm	>80	1000 mm	100*75 mm
	048.XXXX	48 W	5760 lm	>80	2000 mm	100*100 mm
	080.XXXX	80 W	9600 lm	>80	2000 mm	
	072.XXXX	72 W	8640 lm	>80	3000 mm	
	120.XXXX	120 W	14000 lm	>80	3000 mm	

Lümen değerleri 4000 Kelvin LED kart üzerinden hesaplanmıştır.

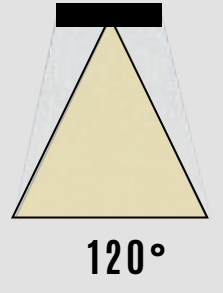
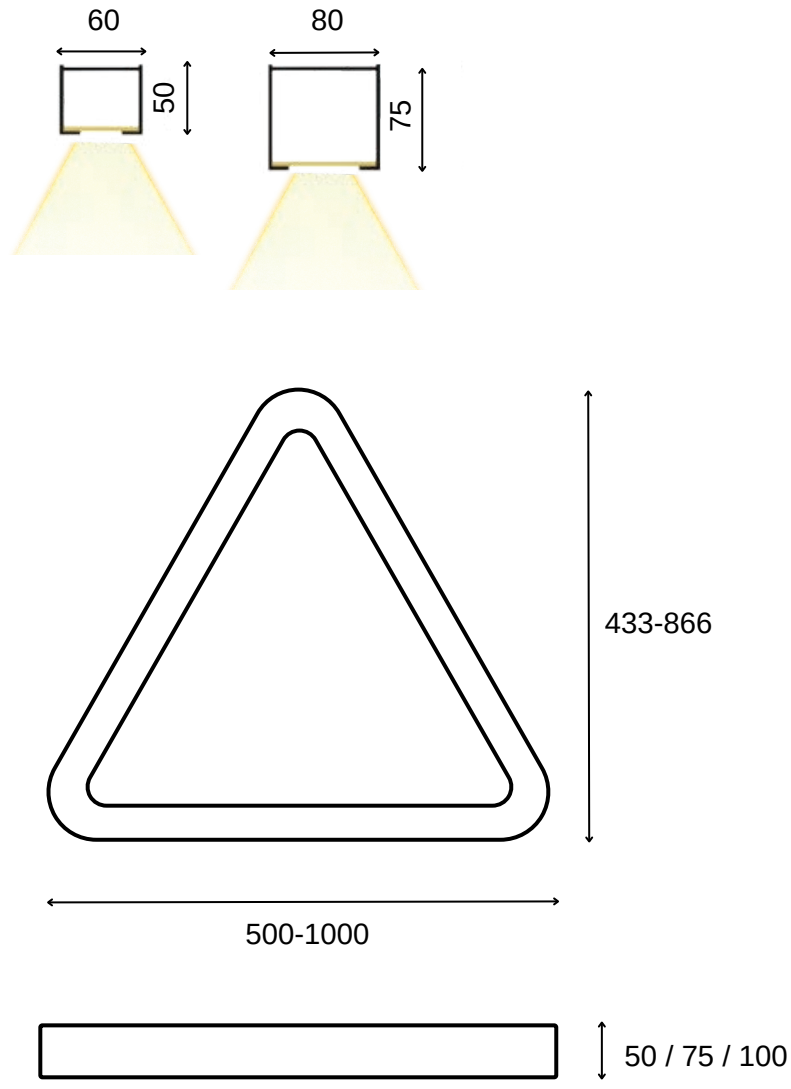
**Montaj Alanı:** İç Mekan  
**Montaj Tipi:** Sıva Üstü/Sarkıt  
**Işık Kaynağı:** Smd LED  
**Gövde:** Alüminyum  
**Gövde Rengi:** Ral XXXX  
**Optik:** Opal Difüzör  
**IP Derecesi:** IP40  
**Led:** Samsung/Osram  
**Driver:** Tridonic / Osram



**Işık Rengi / Light Color**



## TEKNİK ÇİZİM



## AKSESUAR

Tavan Askı R01  
 Uzunluk: **1500mm**  
 Malzeme: **Çelik**  
 Tip: **Asansörlü**



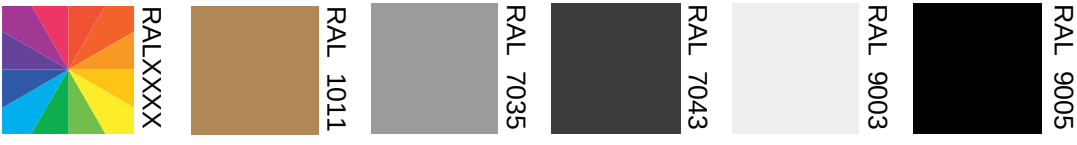
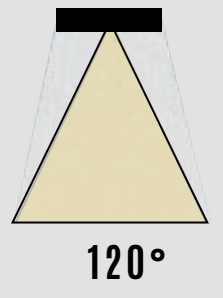
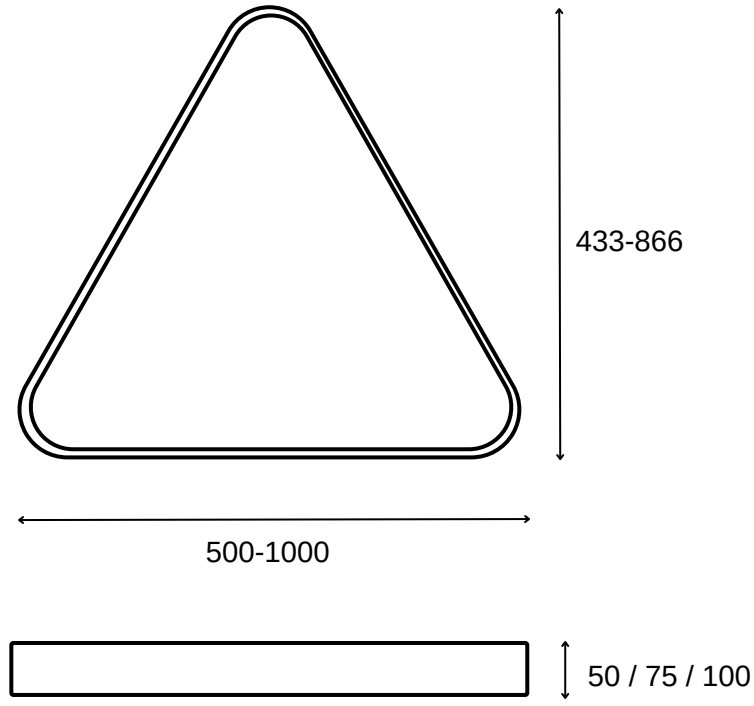
Kod	Model	Güç	Lümen	CRI	Uzunluk	Genişlik	Yükseklik
GO.IA.SU.1016	032.XXXX	32 W	3630 lm	>80	433 mm	500 mm	50/75/100 mm
	038.XXXX	38 W	4356 lm	>80	520 mm	600 mm	50/75/100 mm
	044.XXXX	44 W	5082 lm	>80	606 mm	700 mm	50/75/100 mm
	050.XXXX	50 W	5808 lm	>80	692 mm	800 mm	50/75/100 mm
	056.XXXX	56 W	6534 lm	>80	779 mm	900 mm	50/75/100 mm
	064.XXXX	64 W	7260 lm	>80	866 mm	1000 mm	50/75/100 mm

Lümen değerleri 4000 Kelvin LED kart üzerinden hesaplanmıştır.

**Montaj Alanı:** İç Mekan  
**Montaj Tipi:** Sıva Üstü/Sarkıt  
**Işık Kaynağı:** Smd LED  
**Gövde:** Alüminyum  
**Gövde Rengi:** Ral XXXX  
**Optik:** Opal Difüzör  
**IP Derecesi:** IP40  
**Led:** Samsung/Osram  
**Driver:** Tridonic/Osram



## TEKNİK ÇİZİM



## Işık Rengi / Light Color



## AKSESUAR

Tavan Askı R01  
 Uzunluk: **1500mm**  
 Malzeme: **Çelik**  
 Tip: **Asansörlü**



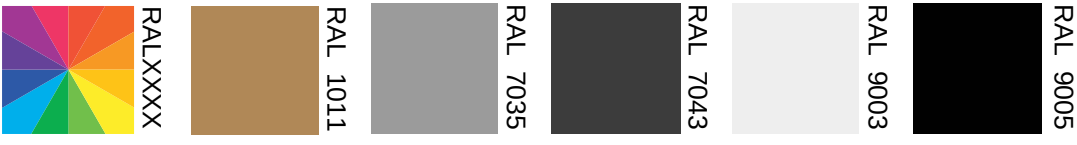
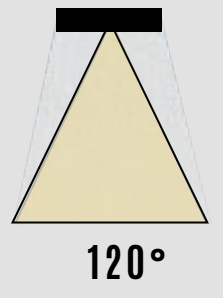
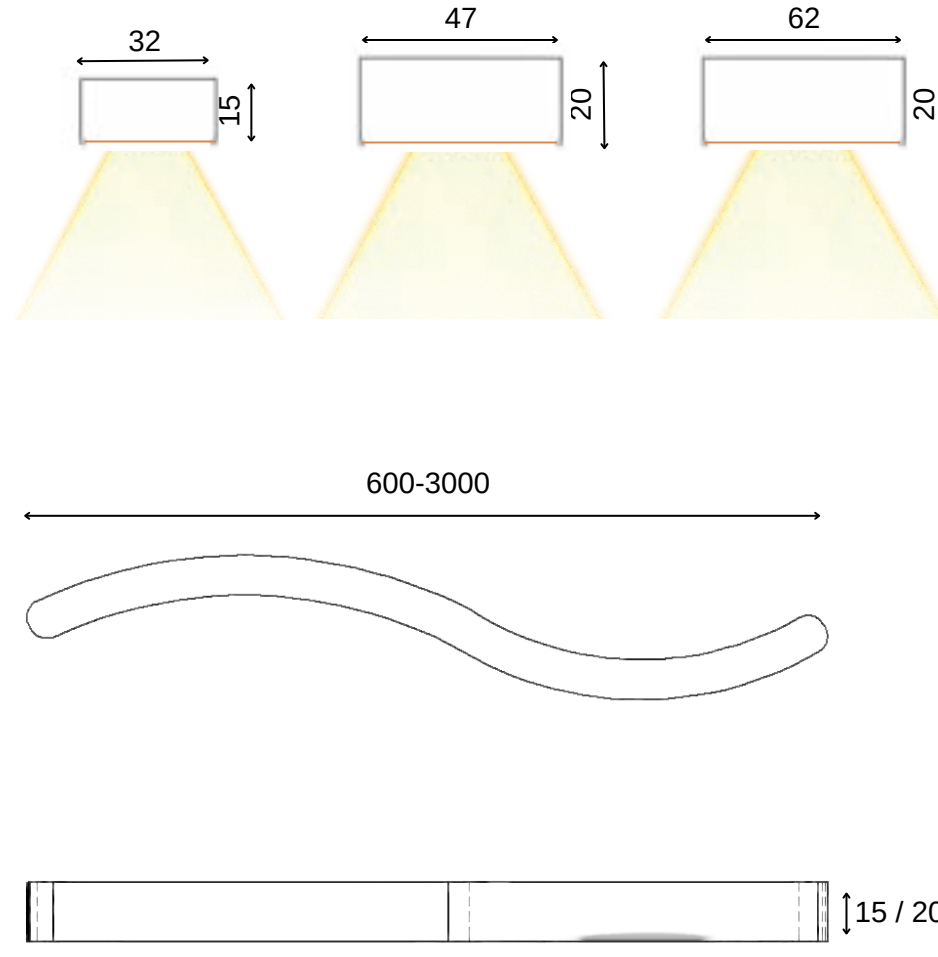
Kod	Model	Güç	Lümen	CRI	Uzunluk	Genişlik	Yükseklik
GO.IA.SU.1017	030.XXXX	30 W	3300 lm	>80	433 mm	500 mm	50/75/100 mm
	040.XXXX	40 W	4400 lm	>80	520 mm	600 mm	50/75/100 mm
	050.XXXX	50 W	5500 lm	>80	606 mm	700 mm	50/75/100 mm
	060.XXXX	60 W	6600 lm	>80	692 mm	800 mm	50/75/100 mm
	070.XXXX	70 W	7700 lm	>80	779 mm	900 mm	50/75/100 mm
	080.XXXX	80 W	8800 lm	>80	866 mm	1000 mm	50/75/100 mm

Lümen değerleri 4000 Kelvin LED kart üzerinden hesaplanmıştır.

**Montaj Alanı:** İç Mekan  
**Montaj Tipi:** Sıva Üstü/Sarkıt  
**Işık Kaynağı:** Smd LED  
**Gövde:** Alüminyum  
**Gövde Rengi:** Ral XXXX  
**Optik:** Opal Difüzör  
**IP Derecesi:** IP40  
**Led:** Samsung/Osram  
**Driver:** Tridonic / Osram



## TEKNİK ÇİZİM



## Işık Rengi / Light Color



## AKSESUAR

Tavan Askı R01  
 Uzunluk: 1500mm  
 Malzeme: Çelik  
 Tip: Asansörlü



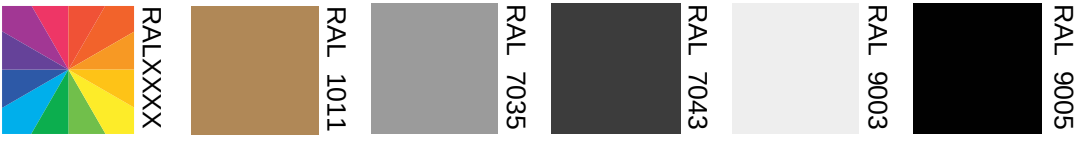
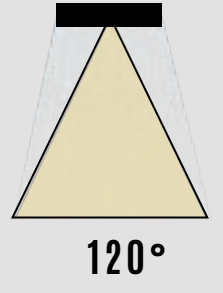
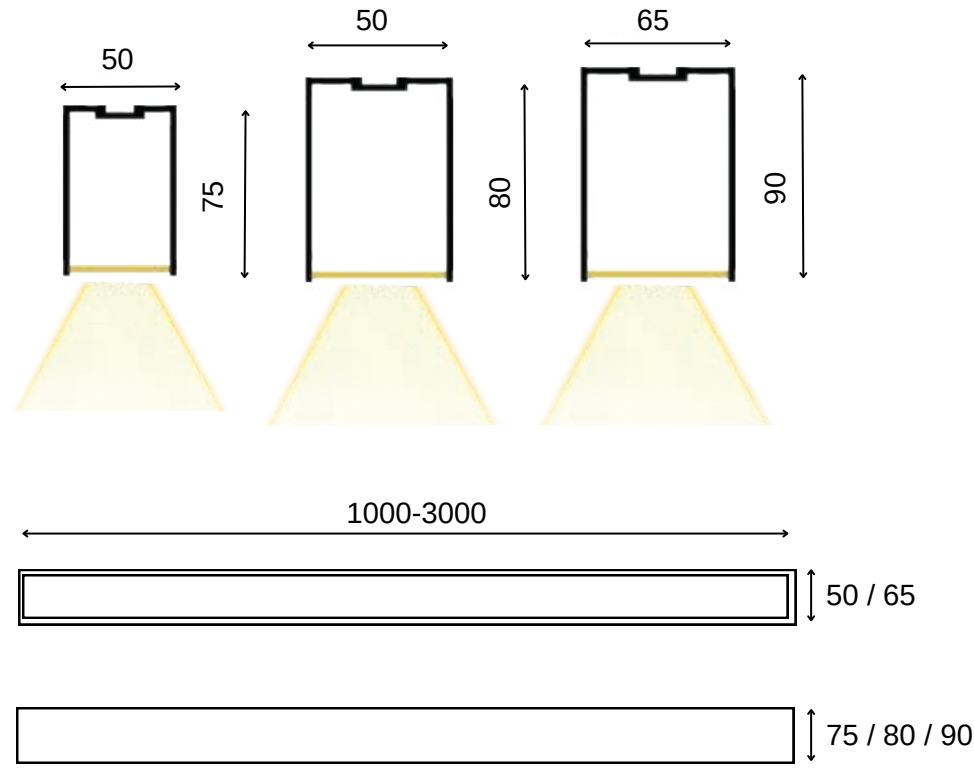
Kod	Model	Güç	Lümen	CRI	Uzunluk	Profil Ölçüleri
GO.IA.SU.1018	012.XXXX	12 W	1440 lm	>80	600 mm	15*32 mm
	016.XXXX	16 W	1920 lm	>80	800 mm	20*47 mm
	021.XXXX	21 W	2520 lm	>80	1000 mm	20*62 mm
	032.XXXX	32 W	3840 lm	>80	1500 mm	
	042.XXXX	42 W	5040 lm	>80	2000 mm	
	094.XXXX	94 W	7640 lm	>80	3000 mm	

Lümen değerleri 4000 Kelvin LED kart üzerinden hesaplanmıştır.

**Montaj Alanı:** İç Mekan  
**Montaj Tipi:** Sıva Üstü/Sarkıt  
**Işık Kaynağı:** Smd LED  
**Gövde:** Alüminyum  
**Gövde Rengi:** Ral XXXX  
**Optik:** Opal Difüzör  
**IP Derecesi:** IP40  
**Led:** Samsung/Osram  
**Driver:** Tridonic / Osram



## TEKNİK ÇİZİM



## Işık Rengi / Light Color



## AKSESUAR

Tavan Askı R01  
 Uzunluk: **1500mm**  
 Malzeme: **Çelik**  
 Tip: **Asansörlü**



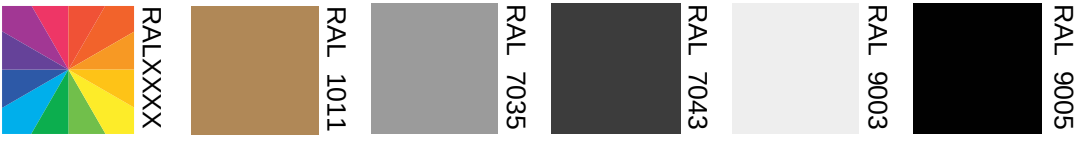
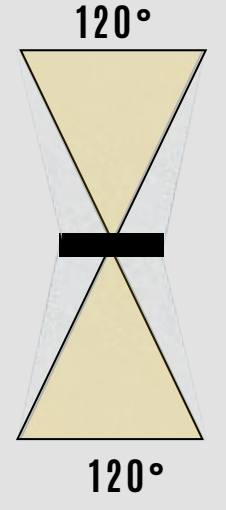
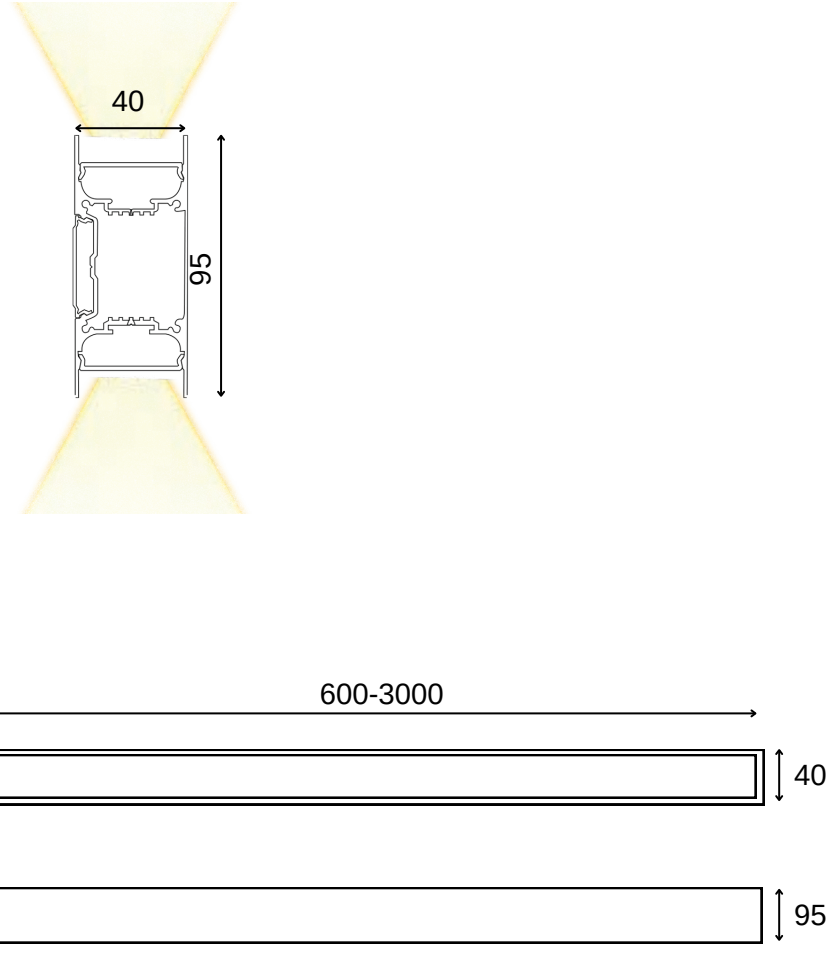
Kod	Model	Güç	Lümen	CRI	Uzunluk	Profil Ölçüleri
GO.IA.SU.1019	024.XXXX	24 W	2880 lm	>80	1820 mm	50*75 mm
	040.XXXX	40 W	4800 lm	>80	1000 mm	50*85 mm
	048.XXXX	48 W	5760 lm	>80	2000 mm	65*90 mm
	080.XXXX	80 W	9600 lm	>80	2000 mm	
	072.XXXX	72 W	8640 lm	>80	3000 mm	
	120.XXXX	120 W	14000 lm	>80	3000 mm	

Lümen değerleri 4000 Kelvin LED kart üzerinden hesaplanmıştır.

**Montaj Alanı:** İç Mekan  
**Montaj Tipi:** Sarkıt  
**Işık Kaynağı:** Smd LED  
**Gövde:** Alüminyum  
**Gövde Rengi:** Ral XXXX  
**Optik:** Opal Difüzör  
**IP Derecesi:** IP40  
**Led:** Samsung/Osram  
**Driver:** Tridonic / Osram



## TEKNİK ÇİZİM



## Işık Rengi / Light Color



## AKSESUAR

Tavan Askı R01

Uzunluk: 1500mm

Malzeme: Çelik

Tip: Asansörlü

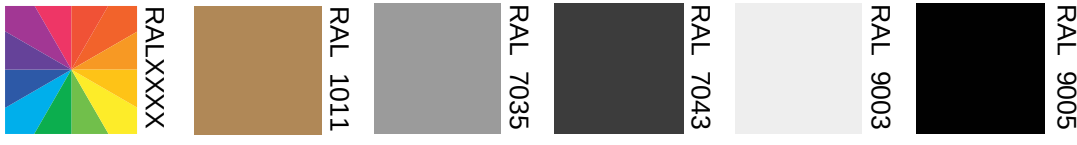


Kod	Model	Güç	Lümen	CRI	Uzunluk	Profil Ölçüleri
GO.IA.SU.1020	024.XXXX	12+12 W	2640 lm	>80	600 mm	40*95 mm
	042.XXXX	21+21 W	5940 lm	>80	1000 mm	40*95 mm
	050.XXXX	25+25 W	7260 lm	>80	1200 mm	40*95 mm
	066.XXXX	33+33 W	7260 lm	>80	1600 mm	40*95 mm
	084.XXXX	42+42 W	9600 lm	>80	2000 mm	40*95 mm
	104.XXXX	52+52 W	14000 lm	>80	3000 mm	40*95 mm

Lümen değerleri 4000 Kelvin LED kart üzerinden hesaplanmıştır.



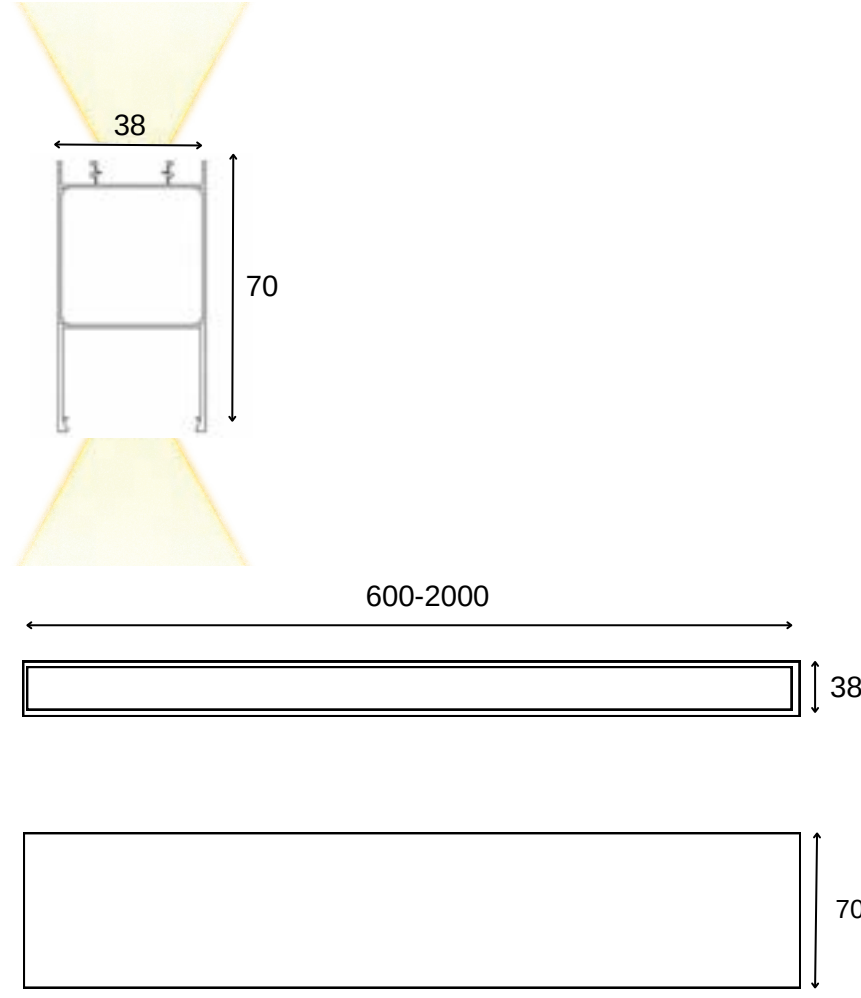
**Montaj Alanı:** İç Mekan  
**Montaj Tipi:** Sarkıt  
**Işık Kaynağı:** Smd LED  
**Gövde:** Alüminyum  
**Gövde Rengi:** Ral XXXX  
**Optik:** Opal Difüzör  
**IP Derecesi:** IP40  
**Led:** Samsung/Osram  
**Driver:** Tridonic / Osram



## Işık Rengi / Light Color



## TEKNİK ÇİZİM



## AKSESUAR

Tavan Askı R01

Uzunluk: 1500mm

Malzeme: Çelik

Tip: Asansörlü



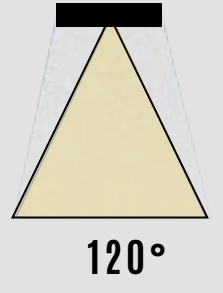
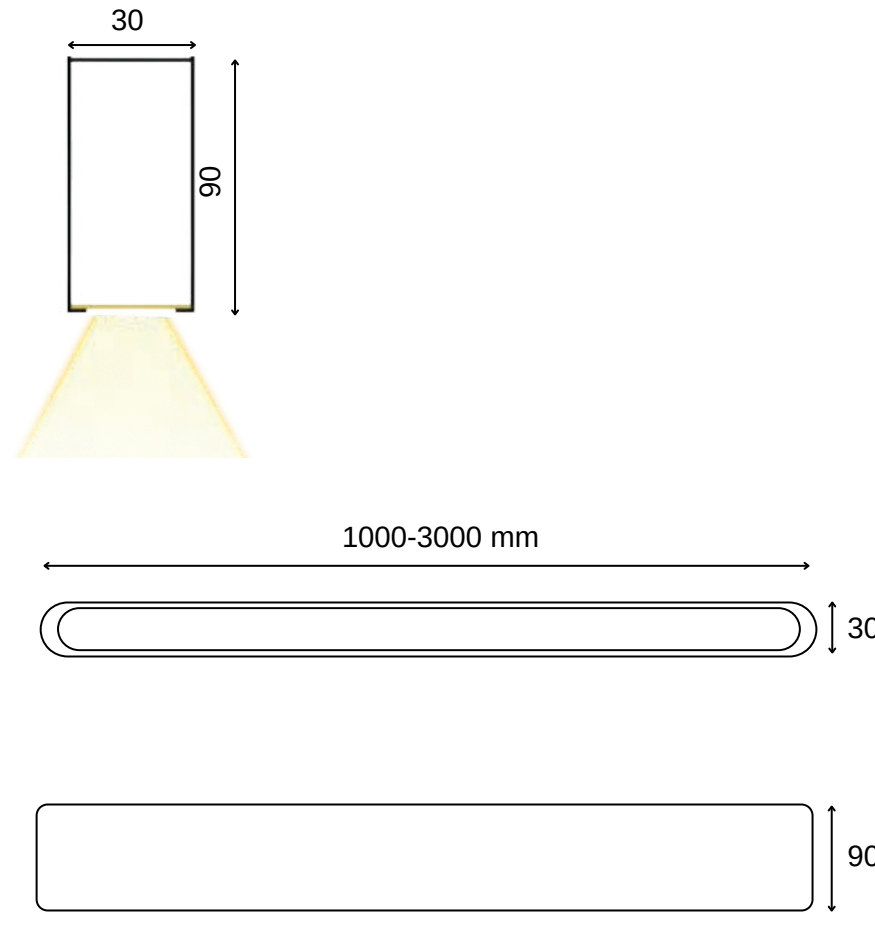
Kod	Model	Güç	Lümen	CRI	Uzunluk	Profil Ölçüleri
GO.IA.SU.1021	024.XXXX	12+12 W	2640 lm	>80	600 mm	38*70 mm
	042.XXXX	21+21 W	5940 lm	>80	1000 mm	38*70 mm
	050.XXXX	25+25 W	7260 lm	>80	1200 mm	38*70 mm
	066.XXXX	33+33 W	7260 lm	>80	1600 mm	38*70 mm
	084.XXXX	42+42 W	9600 lm	>80	2000 mm	38*70 mm
	104.XXXX	52+52 W	14000 lm	>80	3000 mm	38*70 mm

Lümen değerleri 4000 Kelvin LED kart üzerinden hesaplanmıştır.

**Montaj Alanı:** İç Mekan  
**Montaj Tipi:** Sıva Üstü/Sarkıt  
**Işık Kaynağı:** Smd LED  
**Gövde:** Ahşap  
**Gövde Rengi:** -  
**Optik:** Opal Difüzör  
**IP Derecesi:** IP40  
**Led:** Samsung/Osram  
**Driver:** Tridonic / Osram



## TEKNİK ÇİZİM



## Işık Rengi / Light Color



## AKSESUAR

Tavan Askı R01  
 Uzunluk: 1500mm  
 Malzeme: Çelik  
 Tip: Asansörlü



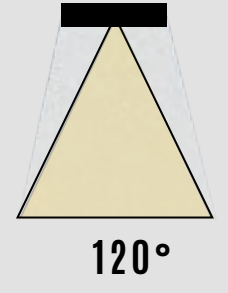
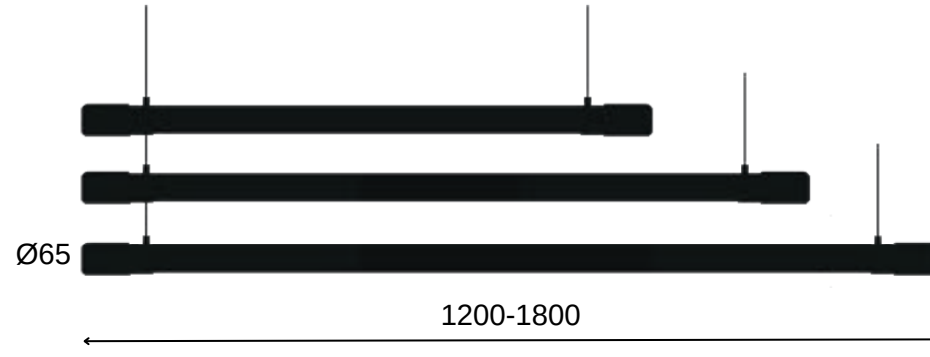
Kod	Model	Güç	Lümen	CRI	Uzunluk	Profil Ölçüleri
GO.IA.SU.1022	020.XXXX	20 W	2200 lm	>80	1000 mm	30*90 mm
	030.XXXX	30 W	3300 lm	>80	1500 mm	30*90 mm
	040.XXXX	40 W	4400 lm	>80	2000 mm	30*90 mm
	060.XXXX	60 W	6600 lm	>80	3000 mm	30*90 mm

Lümen değerleri 4000 Kelvin LED kart üzerinden hesaplanmıştır.

**Montaj Alanı:** İç Mekan  
**Montaj Tipi:** Sarkıt  
**Işık Kaynağı:** Smd LED  
**Gövde:** Ahşap - Beton  
**Gövde Rengi:** -  
**Optik:** Opal Difüzör  
**IP Derecesi:** IP20  
**Led:** Samsung/Osram  
**Driver:** Tridonic / Osram



## TEKNİK ÇİZİM



## Işık Rengi / Light Color



## AKSESUAR

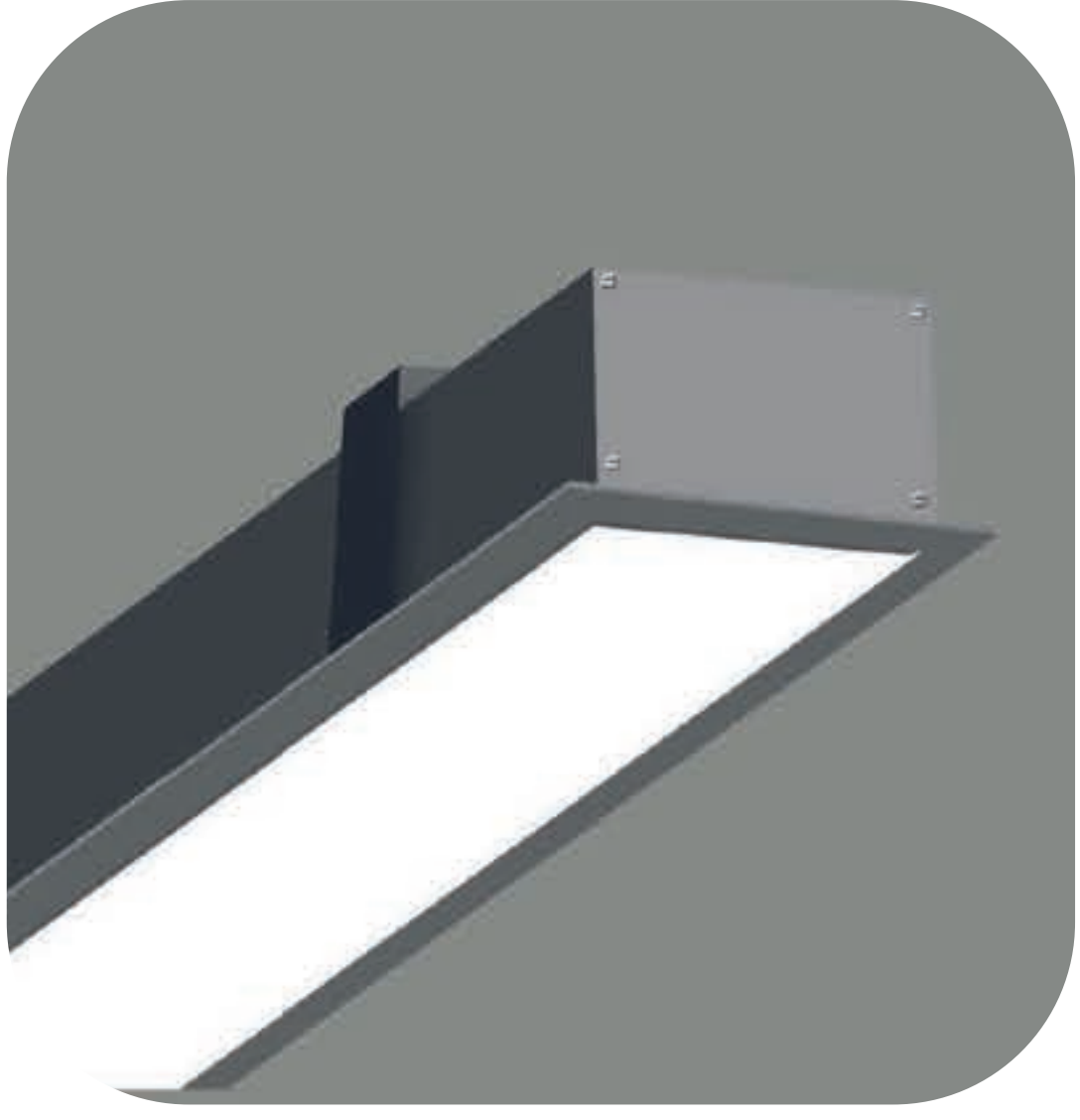
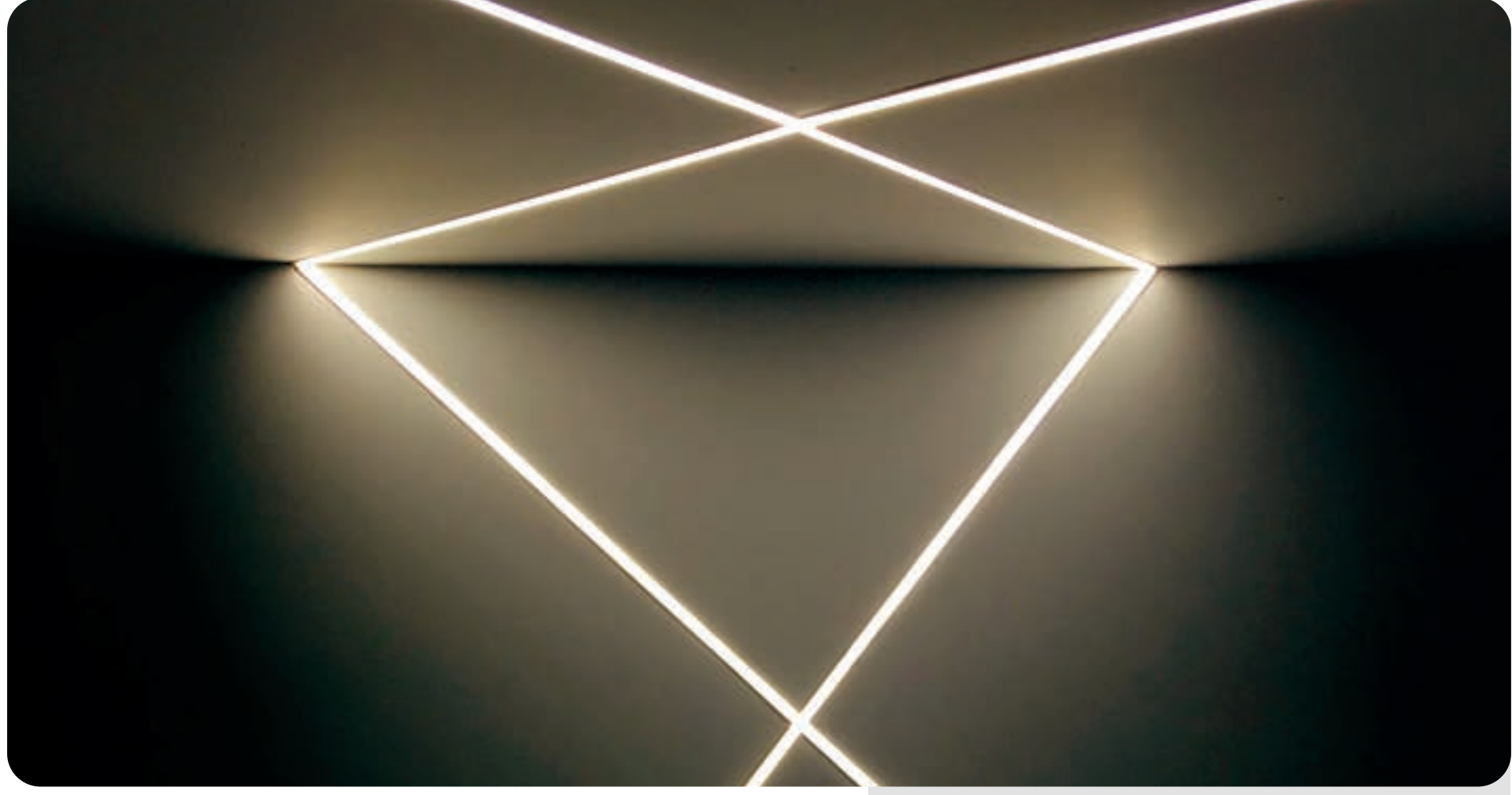
Tavan Askı R01  
Uzunluk: 1500mm  
Malzeme: Çelik  
Tip: Asansörlü



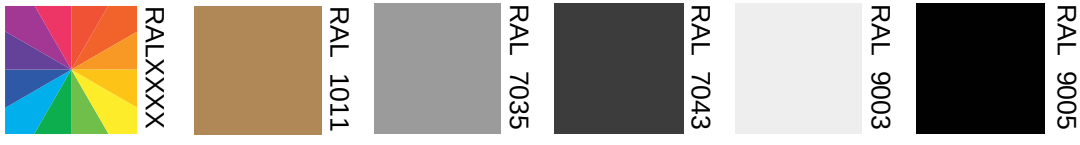
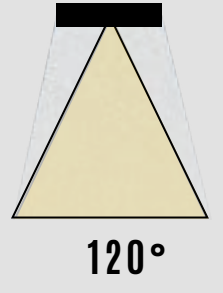
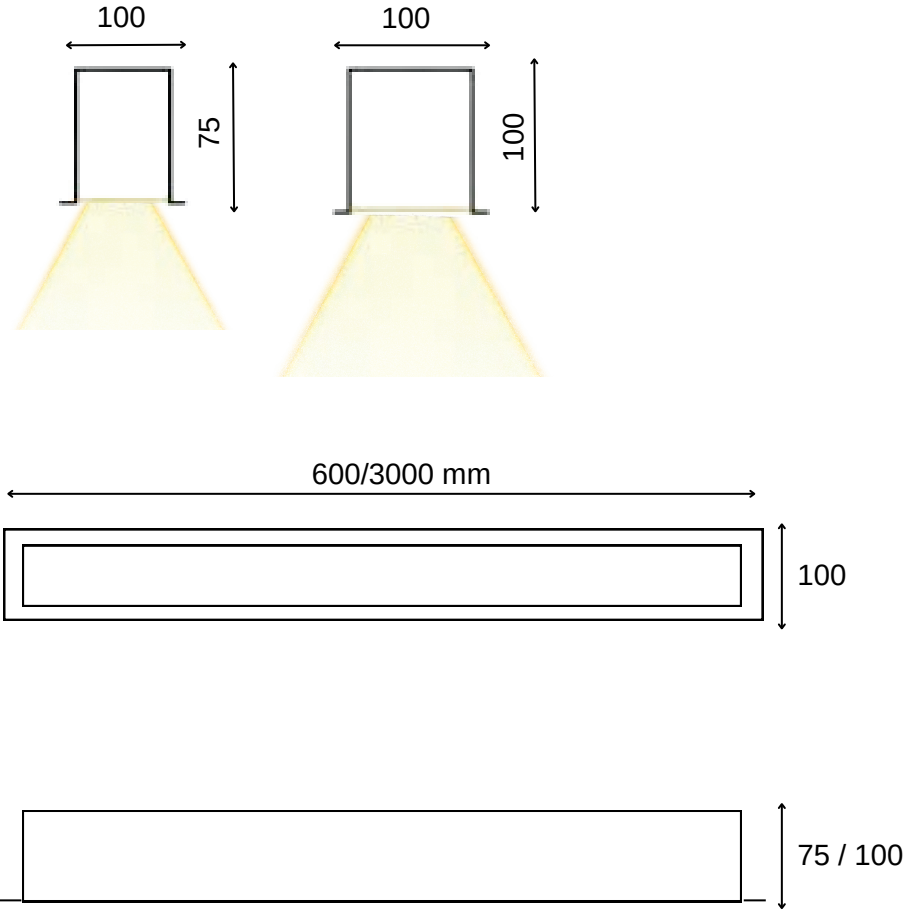
Kod	Model	Güç	Lümen	CRI	Uzunluk	Ürün Çapı
GO.IA.SU.1023	020.XXXX	20 W	2640 lm	>80	1200 mm	65 mm
	030.XXXX	30 W	3300 lm	>80	1500 mm	65 mm
	036.XXXX	36 W	3960 lm	>80	1800 mm	65 mm

Lümen değerleri 4000 Kelvin LED kart üzerinden hesaplanmıştır.

**Montaj Alanı:** İç Mekan  
**Montaj Tipi:** Sıva Altı  
**Işık Kaynağı:** Smd LED  
**Gövde:** Alüminyum  
**Gövde Rengi:** Ral XXXX  
**Optik:** Opal Difüzör  
**IP Derecesi:** IP40  
**Led:** Samsung/Osram  
**Driver:** Tridonic / Osram



## TEKNİK ÇİZİM



## Işık Rengi / Light Color



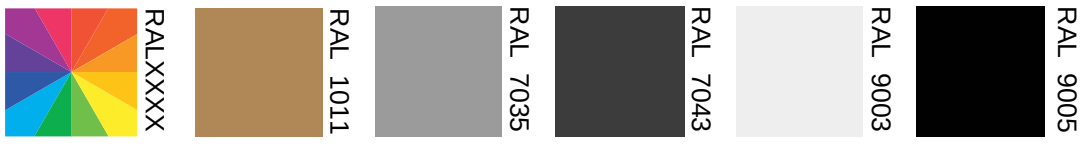
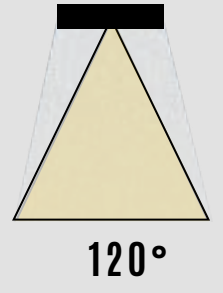
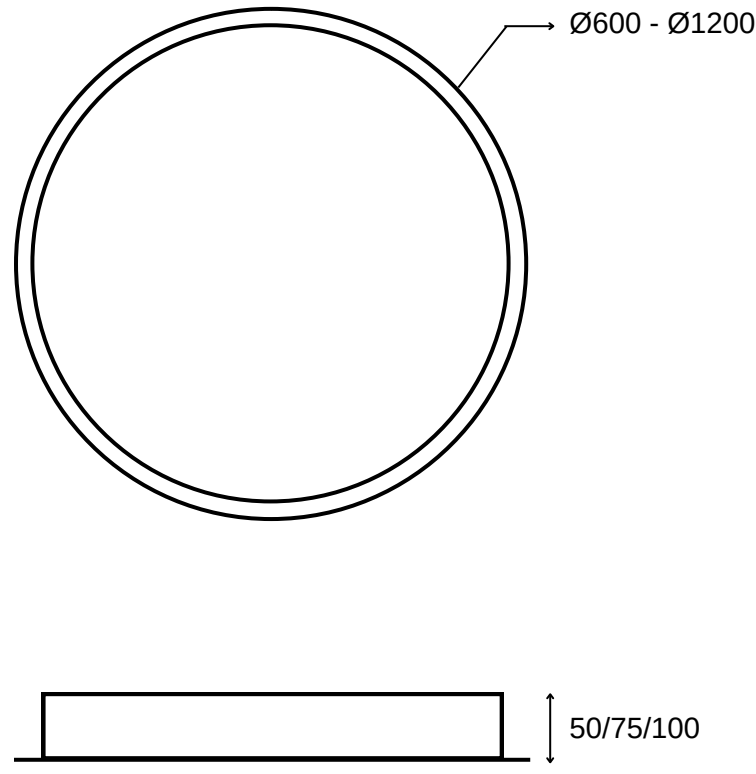
Kod	Model	Güç	Lümen	CRI	Uzunluk	Profil Ölçüleri
GO.IA.SA.1301	012.XXXX	12 W	1440 lm	>80	600 mm	100*75 mm
	021.XXXX	21 W	2520 lm	>80	1000 mm	100*100 mm
	026.XXXX	26 W	3120 lm	>80	1200 mm	
	032.XXXX	32 W	3840 lm	>80	1500 mm	
	042.XXXX	42 W	5040 lm	>80	2000 mm	
	063.XXXX	63 W	7560 lm	>80	3000 mm	

Lümen değerleri 4000 Kelvin LED kart üzerinden hesaplanmıştır.

**Montaj Alanı:** İç Mekan  
**Montaj Tipi:** Sıva Altı  
**Işık Kaynağı:** Smd LED  
**Gövde:** Alüminyum  
**Gövde Rengi:** Ral XXXX  
**Optik:** Opal Difüzör  
**IP Derecesi:** IP40  
**Led:** Samsung/Osram  
**Driver:** Tridonic / Osram



## TEKNİK ÇİZİM



## Işık Rengi / Light Color



## AKSESUAR

Tavan Askı R01  
 Uzunluk: 1500mm  
 Malzeme: Çelik  
 Tip: Asansörlü



Kod	Model	Güç	Lümen	CRI	Delik Çapı	Ürün Çapı	Yükseklik
GO.IA.SA.1302	024.XXXX	24 W	2640 lm	>80	-mm	600 mm	50/75/100 mm
	036.XXXX	36 W	3960 lm	>80	-mm	800 mm	50/75/100 mm
	048.XXXX	48 W	5280 lm	>80	-mm	900 mm	50/75/100 mm
	054.XXXX	54 W	5940 lm	>80	-mm	1000 mm	50/75/100 mm
	066.XXXX	66 W	7260 lm	>80	-mm	1100 mm	50/75/100 mm
	072.XXXX	72 W	7920 lm	>80	-mm	1200 mm	50/75/100 mm

Lümen değerleri 4000 Kelvin LED kart üzerinden hesaplanmıştır.

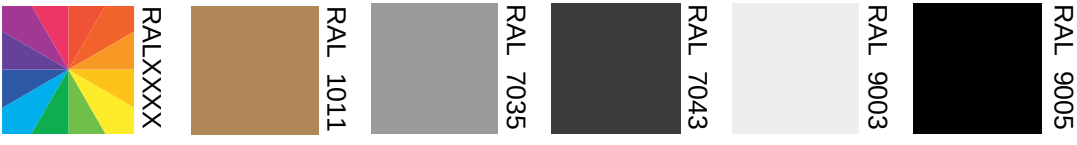
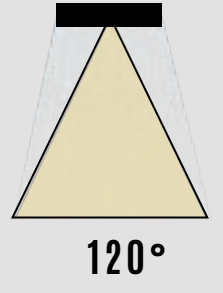
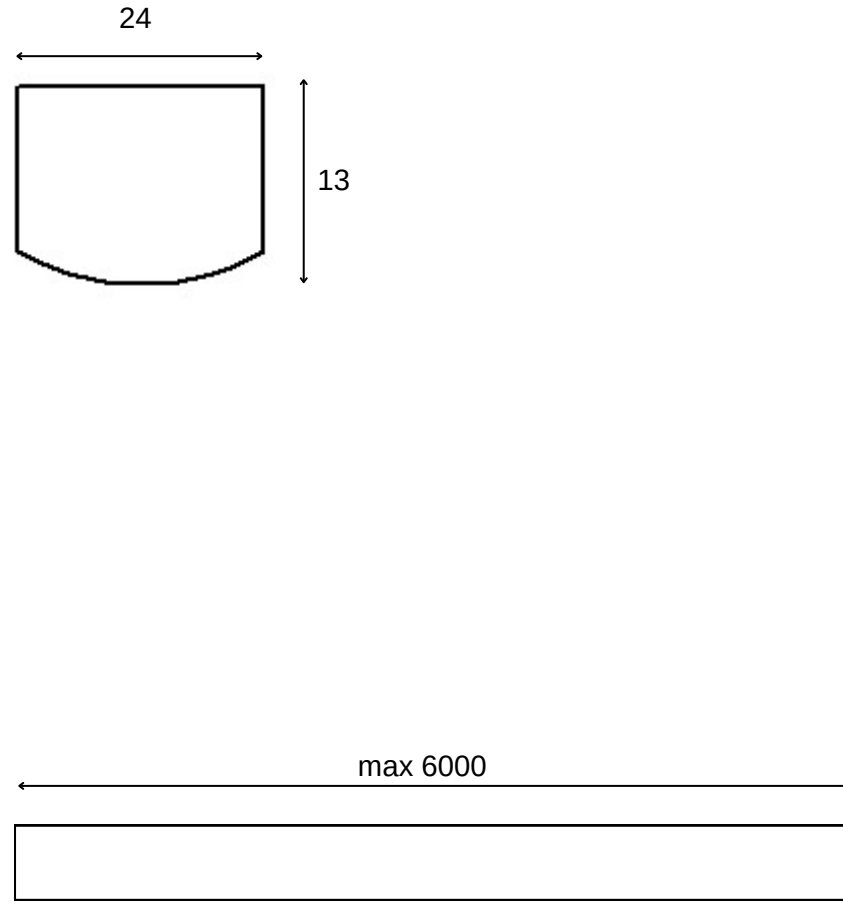
# LED BAR AYDINLATMA



**Montaj Alanı:** İç Mekan  
**Montaj Tipi:** Sıva Üstü  
**Işık Kaynağı:** Smd LED  
**Gövde:** Alüminyum  
**Gövde Rengi:** Ral XXXX  
**Optik:** PC Difüzör  
**IP Derecesi:** IP40  
**Led:** Samsung/Osram  
**Driver:** Tridonic / Osram



## TEKNİK ÇİZİM



## Işık Rengi / Light Color



## Difüzör Tipleri

Opal PC Kapak  
Şeffaf PC Kapak

## Led Sayısı

60 LED / m  
120 LED / m  
180 LED / m

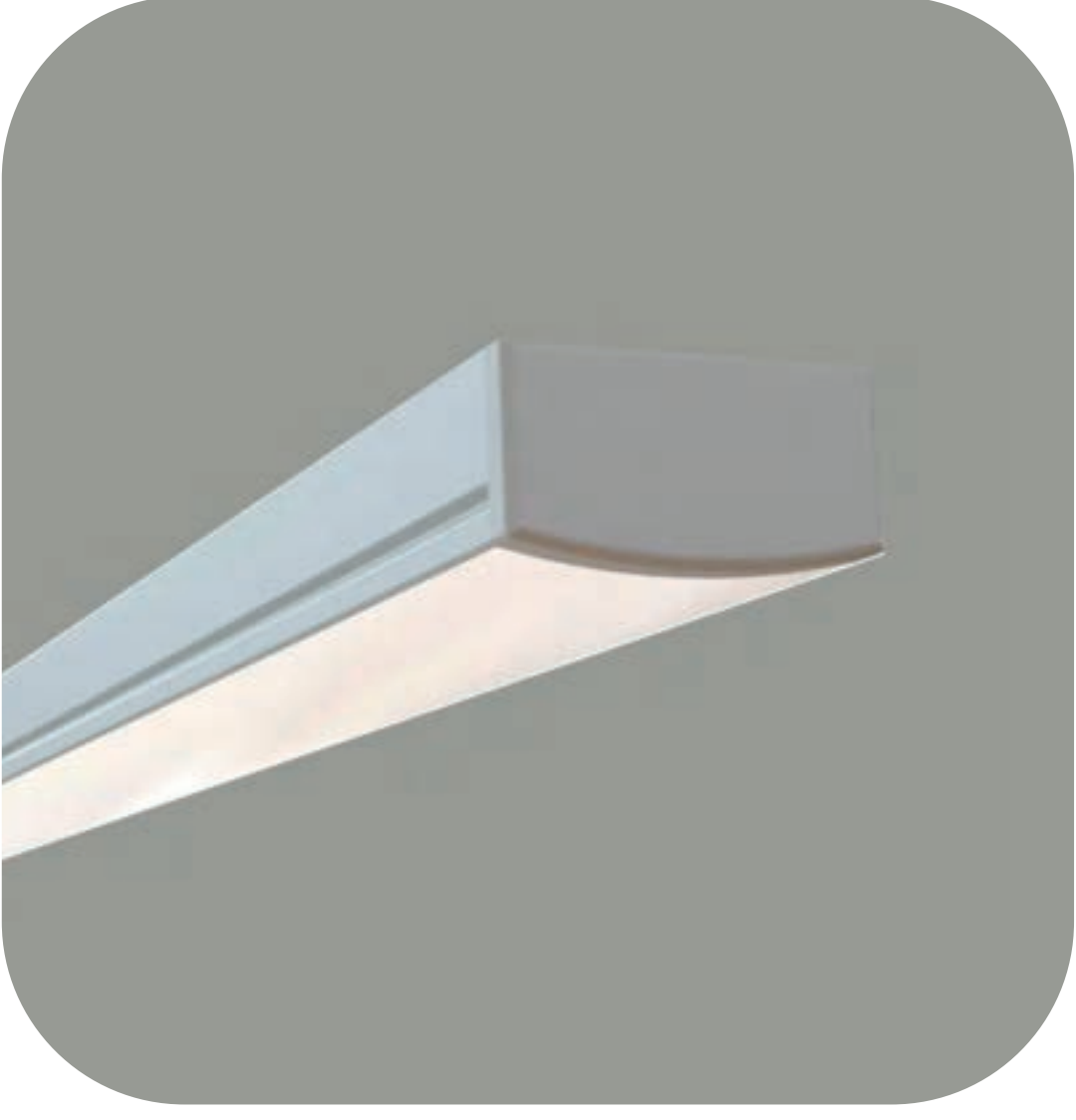
Kod	Model	Güç	Lümen	CRI	Uzunluk	Genişlik	Yükseklik
GO.IA.SU.1501	005.XXXX	5 W/m	550 lm	>80	1000 mm	24 mm	13 mm
	007.XXXX	7 W/m	750 lm	>80	1000 mm	24 mm	13 mm
	009.XXXX	9 W/m	950 lm	>80	1000 mm	24 mm	13 mm
	012.XXXX	12 W/m	1250 lm	>80	1200 mm	24 mm	13 mm
	014.XXXX	14 W/m	1450 lm	>80	1600 mm	24 mm	13 mm

Lümen değerleri 4000 Kelvin LED kart üzerinden hesaplanmıştır.

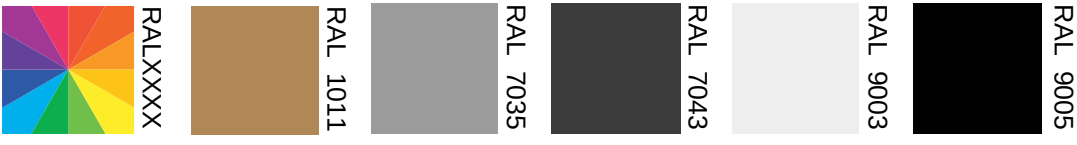
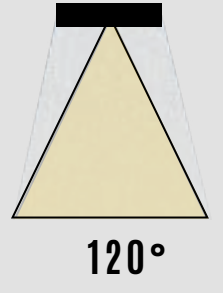
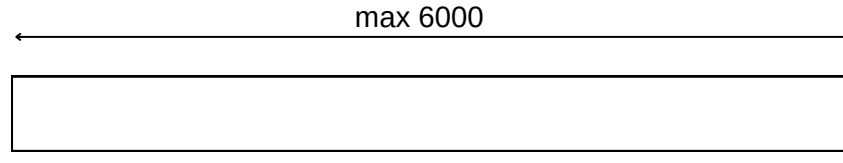
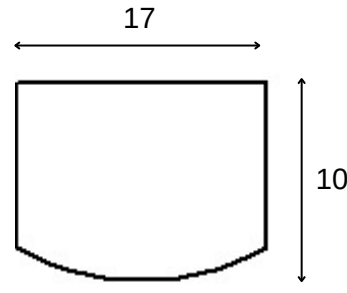
IP65 ürün detayları için teknik bilgi isteyiniz.

Uzunluk max. 6000 mm olabilir.

**Montaj Alanı:** İç Mekan  
**Montaj Tipi:** Sıva Üstü  
**Işık Kaynağı:** Smd Led  
**Gövde:** Alüminyum  
**Gövde Rengi:** Ral XXXX  
**Optik:** PC Difüzör  
**IP Derecesi:** IP40  
**Led:** Samsung/Osram  
**Driver:** Tridonic / Osram



## TEKNİK ÇİZİM



## Işık Rengi / Light Color



## Difüzör Tipleri

Opal PC Kapak  
Şeffaf PC Kapak

## Led Sayısı

60 LED / m  
120 LED / m  
180 LED / m

Kod	Model	Güç	Lümen	CRI	Uzunluk	Genişlik	Yükseklik
GO.IA.SU.1502	005.XXXX	5 W/m	550 lm	>80	1000 mm	17 mm	10 mm
	007.XXXX	7 W/m	750 lm	>80	1000 mm	17 mm	10 mm
	009.XXXX	9 W/m	950 lm	>80	1000 mm	17 mm	10 mm
	012.XXXX	12 W/m	1250 lm	>80	1200 mm	17 mm	10 mm
	014.XXXX	14 W/m	1450 lm	>80	1600 mm	17 mm	10 mm

Lümen değerleri 4000 Kelvin LED kart üzerinden hesaplanmıştır.

IP65 ürün detayları için teknik bilgi isteyiniz.

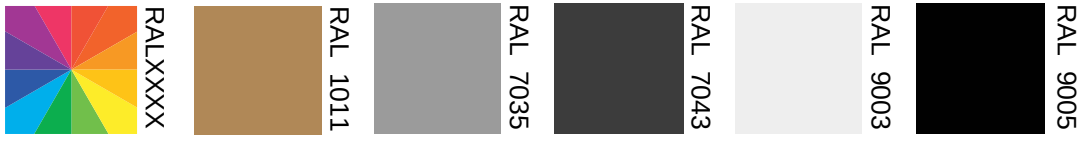
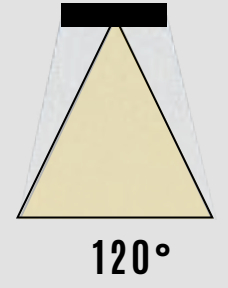
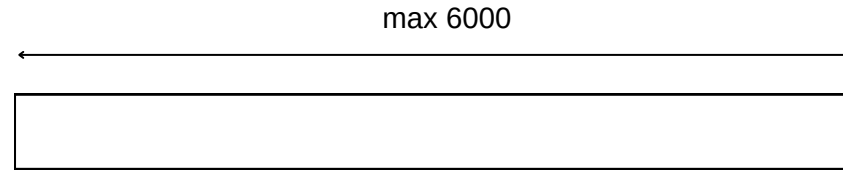
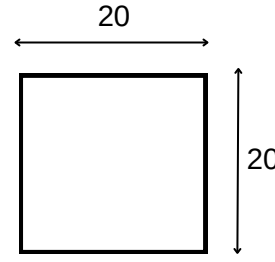
Uzunluk max. 6000 mm olabilir.



**Montaj Alanı:** İç Mekan  
**Montaj Tipi:** Sıva Üstü  
**Işık Kaynağı:** Smd LED  
**Gövde:** Alüminyum  
**Gövde Rengi:** Ral XXXX  
**Optik:** PC Difüzör  
**IP Derecesi:** IP40  
**Led:** Samsung/Osram  
**Driver:** Tridonic / Osram



## TEKNİK ÇİZİM



## Işık Rengi / Light Color



## Difüzör Tipleri

Opal PC Kapak  
Şeffaf PC Kapak

## Led Sayısı

60 LED / m  
120 LED / m  
180 LED / m

Kod	Model	Güç	Lümen	CRI	Uzunluk	Genişlik	Yükseklik
GO.IA.SU.1503	005.XXXX	5 W/m	550 lm	>80	1000 mm	20 mm	20 mm
	007.XXXX	7 W/m	750 lm	>80	1000 mm	20 mm	20 mm
	009.XXXX	9 W/m	950 lm	>80	1000 mm	20 mm	20 mm
	012.XXXX	12 W/m	1250 lm	>80	1000 mm	20 mm	20 mm
	014.XXXX	14 W/m	1450 lm	>80	1000 mm	20 mm	20 mm

Lümen değerleri 4000 Kelvin LED kart üzerinden hesaplanmıştır.

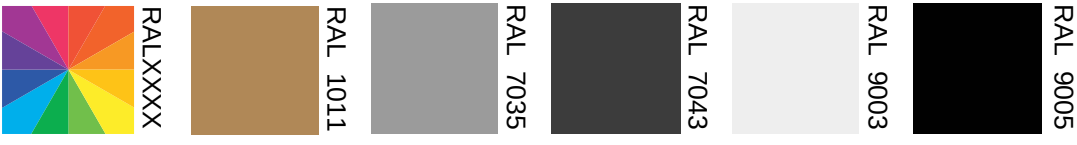
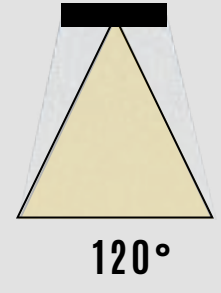
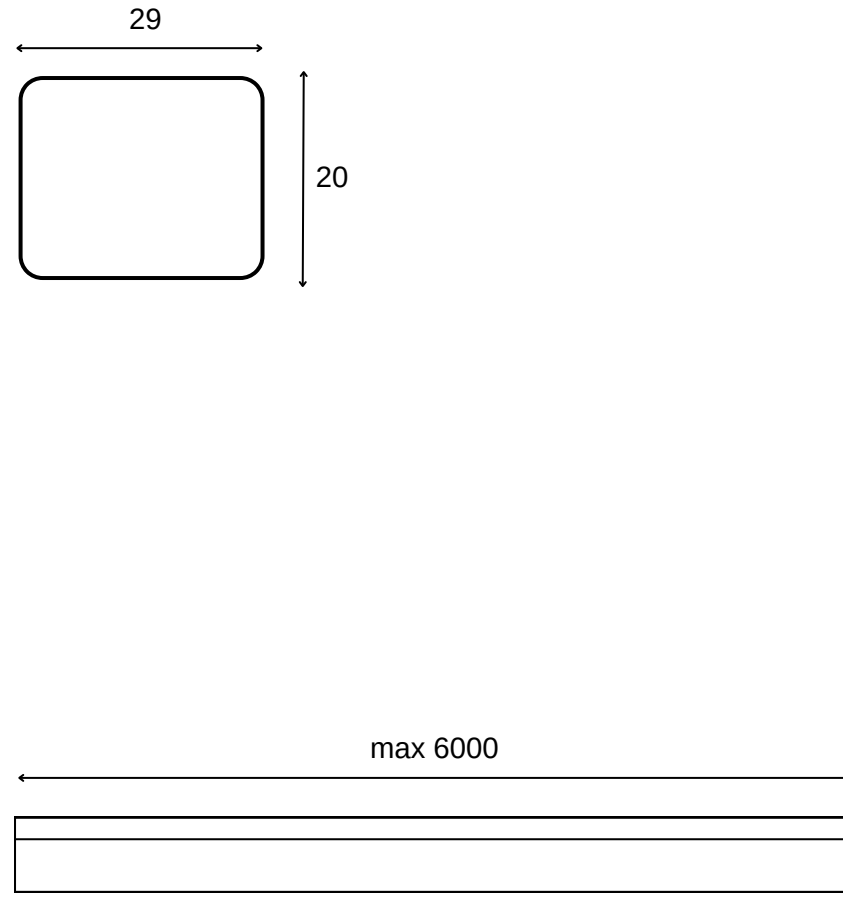
IP65 ürün detayları için teknik bilgi isteyiniz.

Uzunluk max. 6000 mm olabilir.

**Montaj Alanı:** İç Mekan  
**Montaj Tipi:** Sıva Üstü  
**Işık Kaynağı:** Smd LED  
**Gövde:** Alüminyum  
**Gövde Rengi:** Ral XXXX  
**Optik:** PC Difüzör  
**IP Derecesi:** IP40  
**Led:** Samsung/Osram  
**Driver:** Tridonic / Osram



## TEKNİK ÇİZİM



## Işık Rengi / Light Color



## Difüzör Tipleri

Opal PC Kapak  
Şeffaf PC Kapak

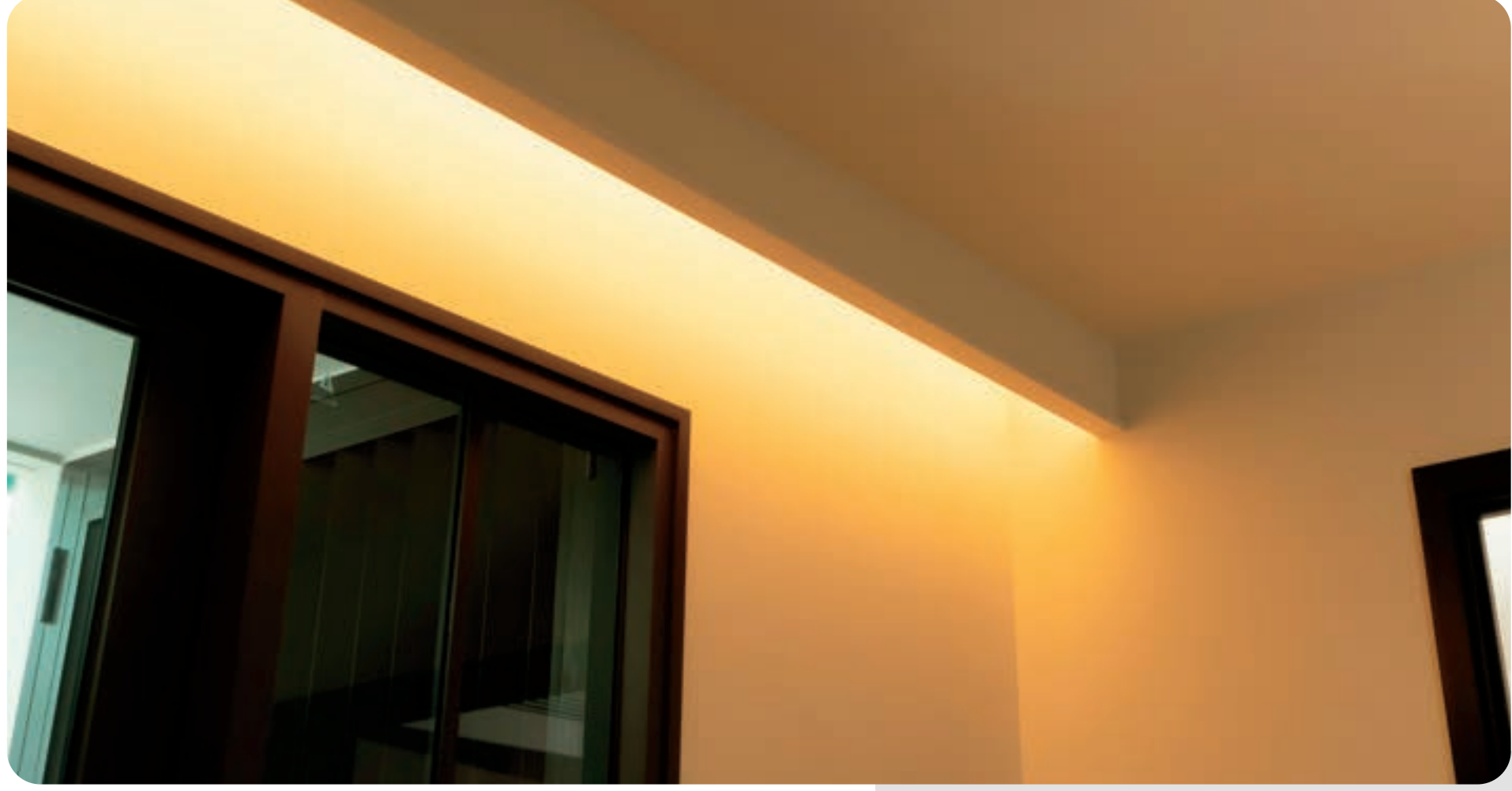
## Led Sayısı

60 LED / m  
120 LED / m  
180 LED / m

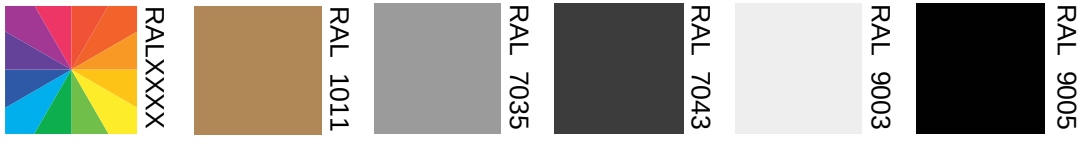
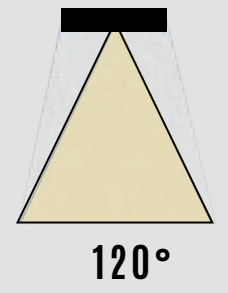
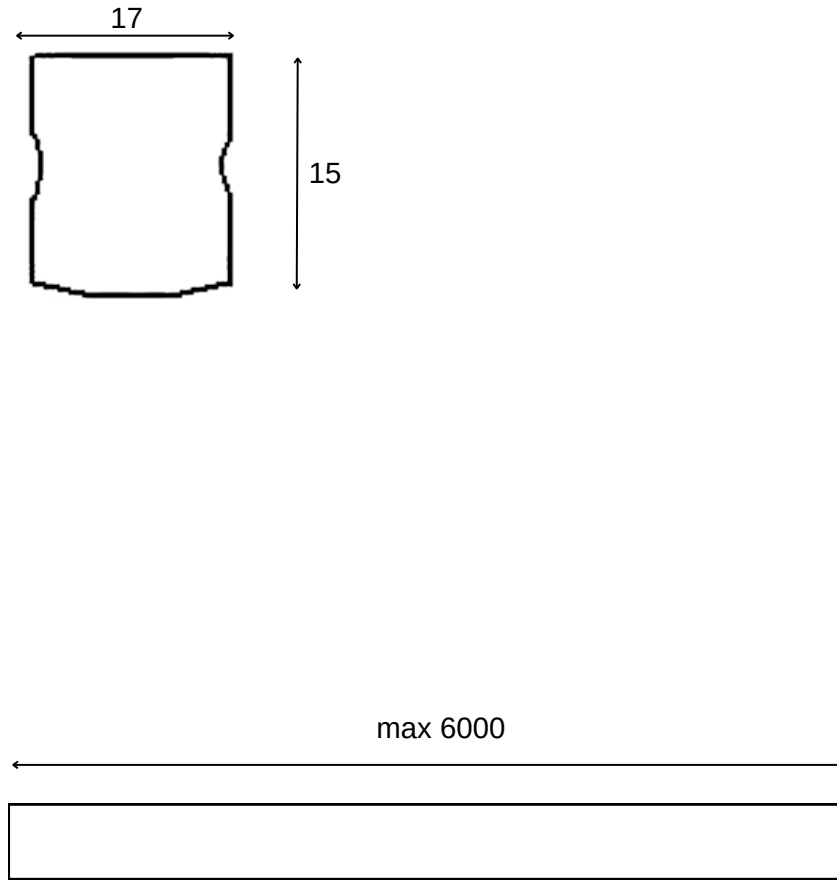
Kod	Model	Güç	Lümen	CRI	Uzunluk	Genişlik	Yükseklik
GO.IA.SU.1504	005.XXXX	5 W/m	550 lm	>80	1000 mm	29 mm	20 mm
	007.XXXX	7 W/m	750 lm	>80	1000 mm	29 mm	20 mm
	009.XXXX	9 W/m	950 lm	>80	1000 mm	29 mm	20 mm
	012.XXXX	12 W/m	1250 lm	>80	1000 mm	29 mm	20 mm
	014.XXXX	14 W/m	1450 lm	>80	1000 mm	29 mm	20 mm

Lümen değerleri 4000 Kelvin LED kart üzerinden hesaplanmıştır.  
IP65 ürün detayları için teknik bilgi isteyiniz.  
Uzunluk max. 6000 mm olabilir.

**Montaj Alanı:** İç Mekan  
**Montaj Tipi:** Sıva Üstü  
**Işık Kaynağı:** Smd LED  
**Gövde:** Alüminyum  
**Gövde Rengi:** Ral XXXX  
**Optik:** PC Difüzör  
**IP Derecesi:** IP40  
**Led:** Samsung/Osram  
**Driver:** Tridonic / Osram



## TEKNİK ÇİZİM



## Işık Rengi / Light Color



## Difüzör Tipleri

Opal PC Kapak  
Şeffaf PC Kapak

## Led Sayısı

60 LED / m  
120 LED / m  
180 LED / m

Kod	Model	Güç	Lümen	CRI	Uzunluk	Genişlik	Yükseklik
GO.IA.SU.1505	005.XXXX	5 W/m	550 lm	>80	1000 mm	17 mm	15 mm
	007.XXXX	7 W/m	750 lm	>80	1000 mm	17 mm	15 mm
	009.XXXX	9 W/m	950 lm	>80	1000 mm	17 mm	15 mm
	012.XXXX	12 W/m	1250 lm	>80	1000 mm	17 mm	15 mm
	014.XXXX	14 W/m	1450 lm	>80	1000 mm	17 mm	15 mm

Lümen değerleri 4000 Kelvin LED kart üzerinden hesaplanmıştır.

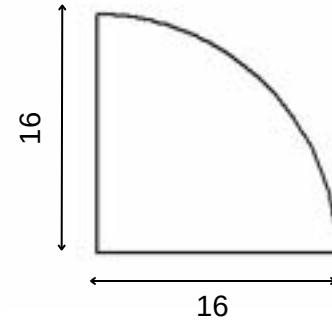
IP65 ürün detayları için teknik bilgi isteyiniz.

Uzunluk max. 6000 mm olabilir.

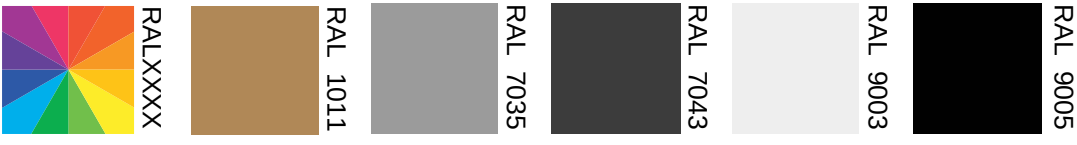
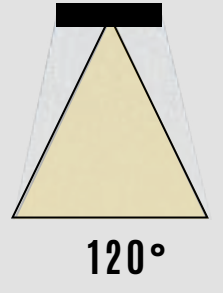
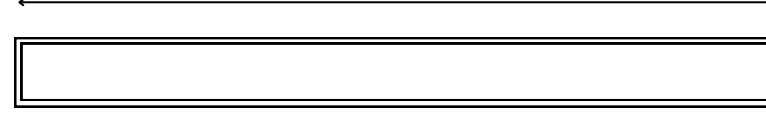
**Montaj Alanı:** İç Mekan  
**Montaj Tipi:** Sıva Üstü  
**Işık Kaynağı:** Smd LED  
**Gövde:** Alüminyum  
**Gövde Rengi:** Ral XXXX  
**Optik:** PC Difüzör  
**IP Derecesi:** IP40  
**Led:** Samsung/Osram  
**Driver:** Tridonic / Osram



## TEKNİK ÇİZİM



max 6000



## Işık Rengi / Light Color



## Difüzör Tipleri

Opal PC Kapak  
Şeffaf PC Kapak

## Led Sayısı

60 LED / m  
120 LED / m  
180 LED / m

Kod	Model	Güç	Lümen	CRI	Uzunluk	Genişlik	Yükseklik
GO.IA.SU.1506	005.XXXX	5 W/m	550 lm	>80	1000 mm	16 mm	16 mm
	007.XXXX	7 W/m	750 lm	>80	1000 mm	16 mm	16 mm
	009.XXXX	9 W/m	950 lm	>80	1000 mm	16 mm	16 mm
	012.XXXX	12 W/m	1250 lm	>80	1000 mm	16 mm	16 mm
	014.XXXX	14 W/m	1450 lm	>80	1000 mm	16 mm	16 mm

Lümen değerleri 4000 Kelvin LED kart üzerinden hesaplanmıştır.

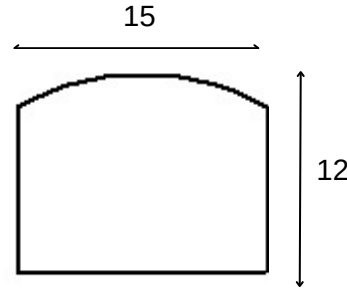
IP65 ürün detayları için teknik bilgi isteyiniz.

Uzunluk max. 6000 mm olabilir.

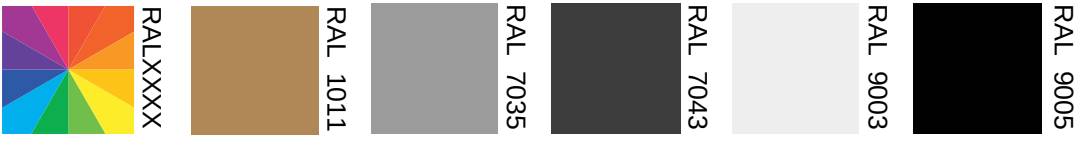
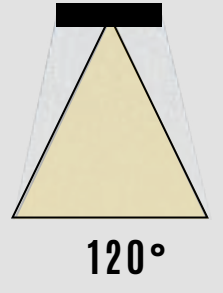
**Montaj Alanı:** İç Mekan  
**Montaj Tipi:** Sıva Üstü  
**Işık Kaynağı:** Smd LED  
**Gövde:** Alüminyum  
**Gövde Rengi:** Ral XXXX  
**Optik:** PC Difüzör  
**IP Derecesi:** IP40  
**Led:** Samsung/Osram  
**Driver:** Tridonic / Osram



## TEKNİK ÇİZİM



max 6000



## Işık Rengi / Light Color



## Difüzör Tipleri

Opal PC Kapak  
Şeffaf PC Kapak

## Led Sayısı

60 LED / m  
120 LED / m  
180 LED / m

Kod	Model	Güç	Lümen	CRI	Uzunluk	Genişlik	Yükseklik
GO.IA.SU.1507	005.XXXX	5 W/m	550 lm	>80	1000 mm	15 mm	12 mm
	007.XXXX	7 W/m	750 lm	>80	1000 mm	15 mm	12 mm
	009.XXXX	9 W/m	950 lm	>80	1000 mm	15 mm	12 mm
	012.XXXX	12 W/m	1250 lm	>80	1000 mm	15 mm	12 mm
	014.XXXX	14 W/m	1450 lm	>80	1000 mm	15 mm	12 mm

Lümen değerleri 4000 Kelvin LED kart üzerinden hesaplanmıştır.

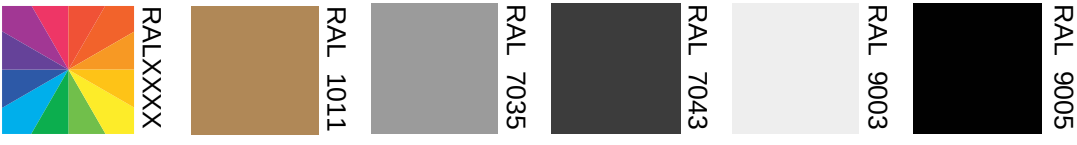
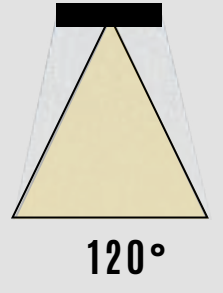
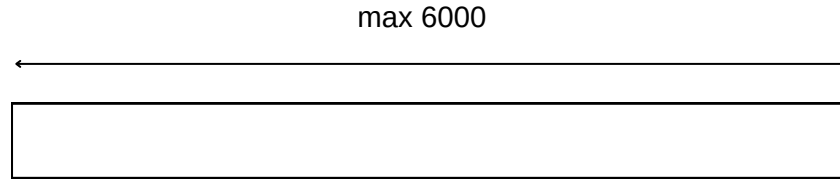
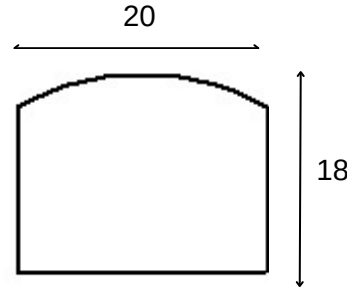
IP65 ürün detayları için teknik bilgi isteyiniz.

Uzunluk max. 6000 mm olabilir.

Montaj Alanı:	İç Mekan
Montaj Tipi:	Sıva Üstü
Işık Kaynağı:	Smd LED
Gövde:	Alüminyum
Gövde Rengi:	Ral XXXX
Optik:	PC Difüzör
IP Derecesi:	IP40
Led:	Samsung/Osram
Driver:	Tridonic / Osram



## TEKNİK ÇİZİM



## Işık Rengi / Light Color



## Difüzör Tipleri

Opal PC Kapak  
Şeffaf PC Kapak

## Led Sayısı

60 LED / m  
120 LED / m  
180 LED / m

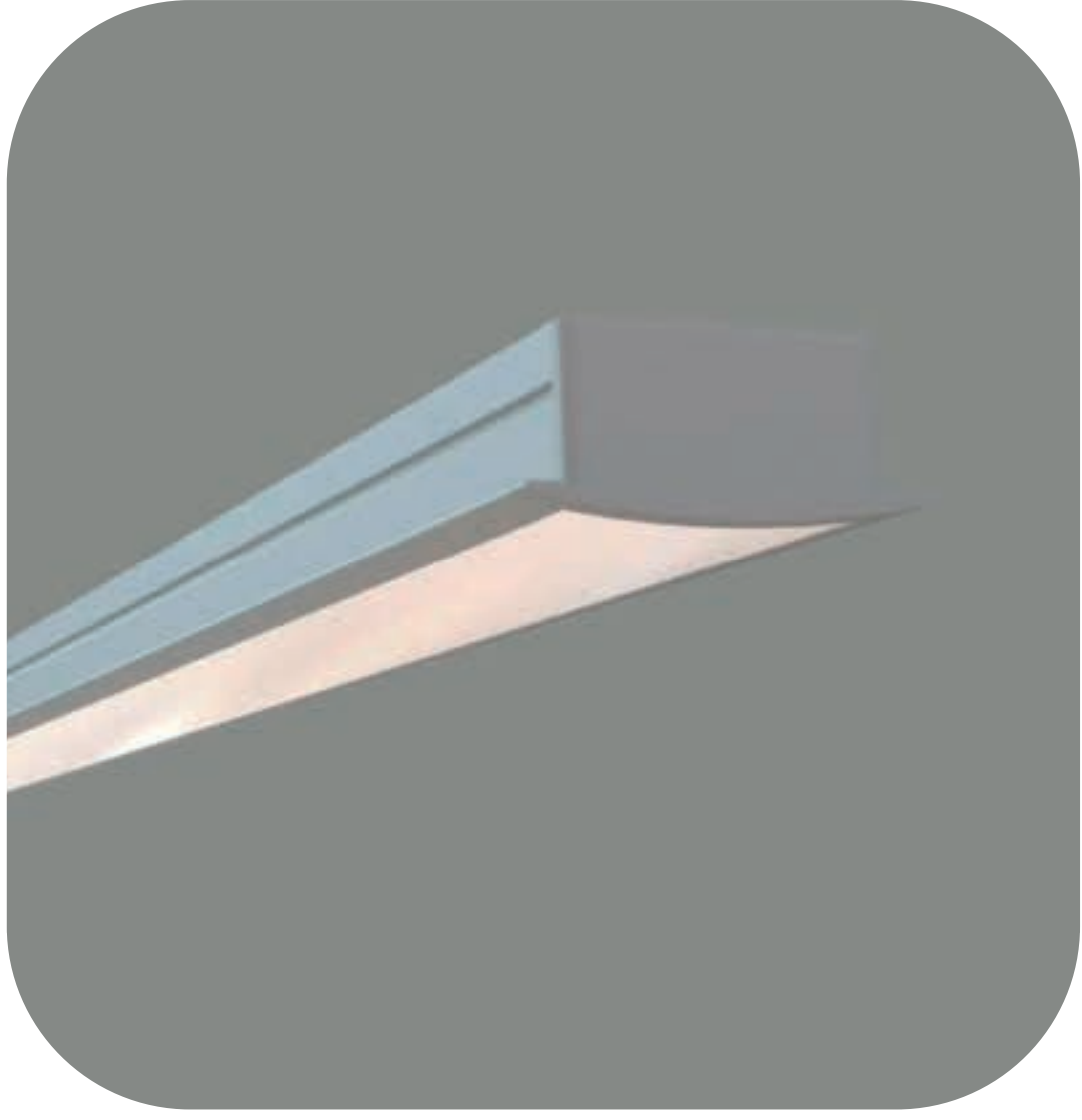
Kod	Model	Güç	Lümen	CRI	Uzunluk	Genişlik	Yükseklik
GO.IA.SU.1508	005.XXXX	5 W/m	550 lm	>80	1000 mm	20 mm	18 mm
	007.XXXX	7 W/m	750 lm	>80	1000 mm	20 mm	18 mm
	009.XXXX	9 W/m	950 lm	>80	1000 mm	20 mm	18 mm
	012.XXXX	12 W/m	1250 lm	>80	1000 mm	20 mm	18 mm
	014.XXXX	14 W/m	1450 lm	>80	1000 mm	20 mm	18 mm

Lümen değerleri 4000 Kelvin LED kart üzerinden hesaplanmıştır.

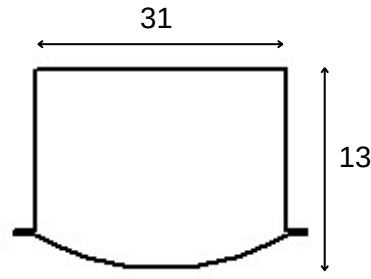
IP65 ürün detayları için teknik bilgi isteyiniz.

Uzunluk max. 6000 mm olabilir.

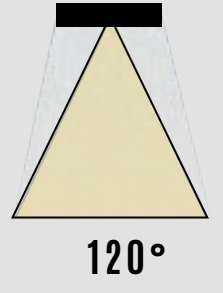
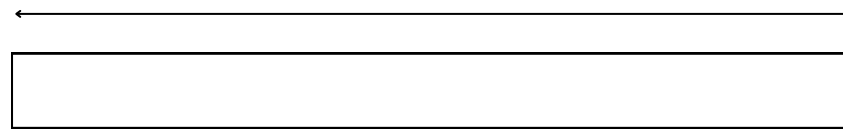
**Montaj Alanı:** İç Mekan  
**Montaj Tipi:** Sıva Altı  
**Işık Kaynağı:** Smd LED  
**Gövde:** Alüminyum  
**Gövde Rengi:** Ral XXXX  
**Optik:** PC Difüzör  
**IP Derecesi:** IP40  
**Led:** Samsung/Osram  
**Driver:** Tridonic / Osram



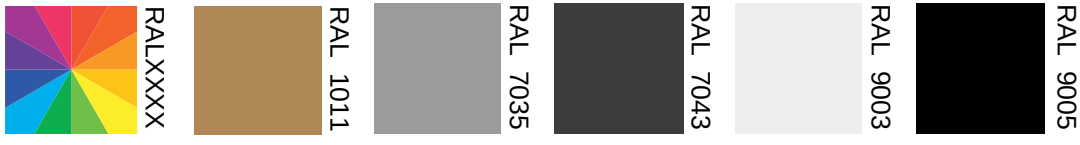
## TEKNİK ÇİZİM



max 6000



120°



## Işık Rengi / Light Color



## Difüzör Tipleri

Opal PC Kapak  
Şeffaf PC Kapak

## Led Sayısı

60 LED / m  
120 LED / m  
180 LED / m

Kod	Model	Güç	Lümen	CRI	Uzunluk	Genişlik	Yükseklik
GO.IA.SA.1801	005.XXXX	5 W/m	550 lm	>80	1000 mm	31 mm	13 mm
	007.XXXX	7 W/m	750 lm	>80	1000 mm	31 mm	13 mm
	009.XXXX	9 W/m	950 lm	>80	1000 mm	31 mm	13 mm
	012.XXXX	12 W/m	1250 lm	>80	1000 mm	31 mm	13 mm
	014.XXXX	14 W/m	1450 lm	>80	1000 mm	31 mm	13 mm

Lümen değerleri 4000 Kelvin LED kart üzerinden hesaplanmıştır.

IP65 ürün detayları için teknik bilgi isteyiniz.

Uzunluk max. 6000 mm olabilir.

# MINI SPOT AYDINLATMA

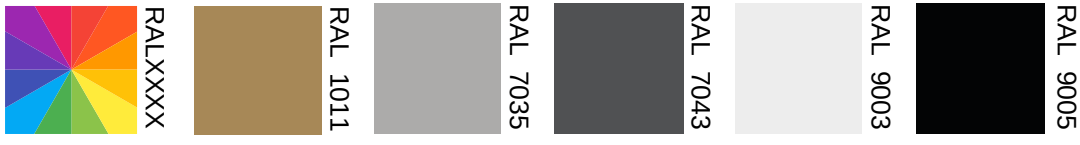
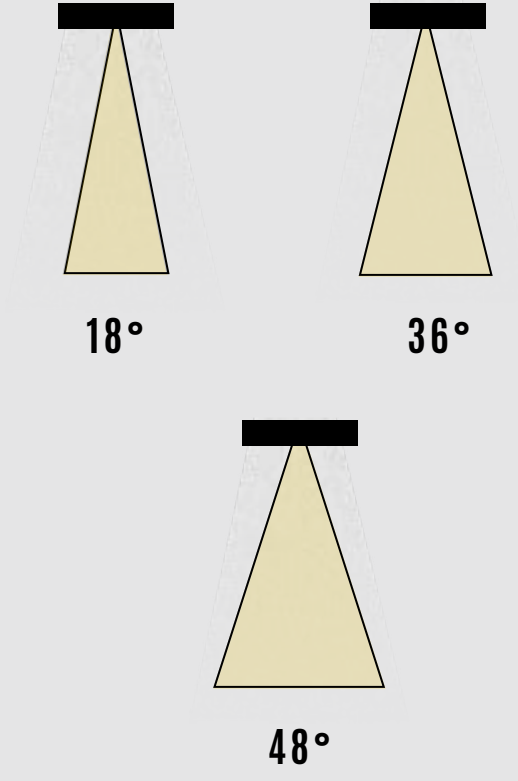
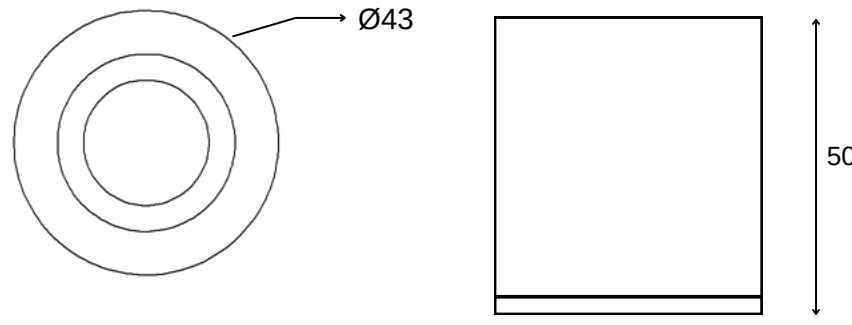




**Montaj Alanı:** İç Mekan  
**Montaj Tipi:** Sıva Üstü  
**Işık Kaynağı:** Smd LED  
**Gövde:** Alüminyum  
**Gövde Rengi:** Ral XXXX  
**Optik:** Lens  
**IP Derecesi:** IP20 - IP65  
**Led:** Samsung/Osram  
**Driver:** Tridonic / Osram



## TEKNİK ÇİZİM



## Işık Rengi / Light Color



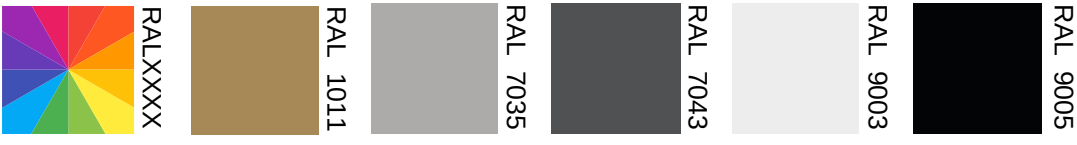
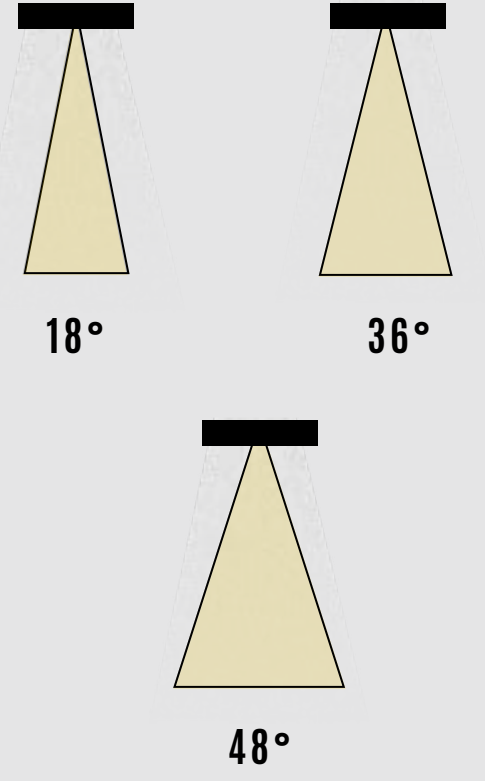
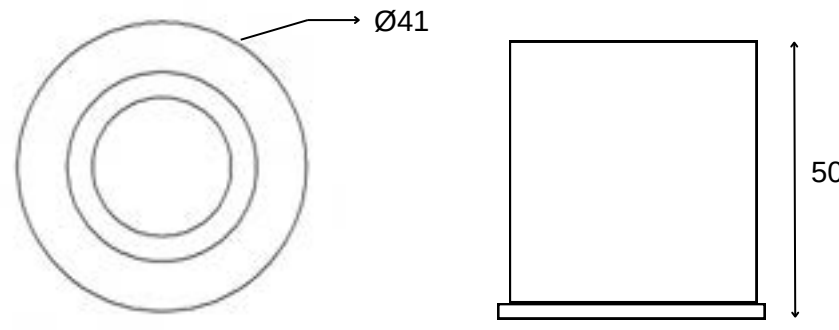
Kod	Model	Güç	Lümen	CRI	Delik Çapı	Ürün Çapı	Yükseklik
GO.IA.SU.2002	001.XXXX	1 W	100 lm	>80	-mm	43 mm	50 mm
	002.XXXX	2 W	100 lm	>80	-mm	43 mm	50 mm
	003.XXXX	3 W	100 lm	>80	-mm	43 mm	50 mm

Lümen değerleri 4000 Kelvin LED kart üzerinden hesaplanmıştır.  
IP65 ürün detayları için teknik bilgi isteyiniz.

**Montaj Alanı:** İç Mekan  
**Montaj Tipi:** Sıva Üstü  
**Işık Kaynağı:** Smd LED  
**Gövde:** Alüminyum  
**Gövde Rengi:** Ral XXXX  
**Optik:** Lens  
**IP Derecesi:** IP20-IP44  
**Led:** Samsung/Osram  
**Driver:** Tridonic / Osram



## TEKNİK ÇİZİM



## Işık Rengi / Light Color



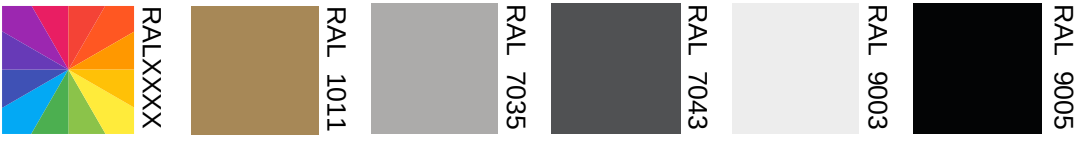
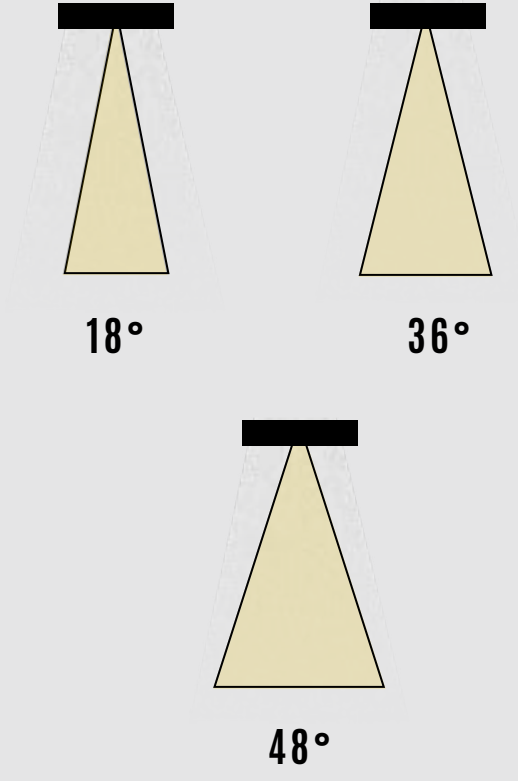
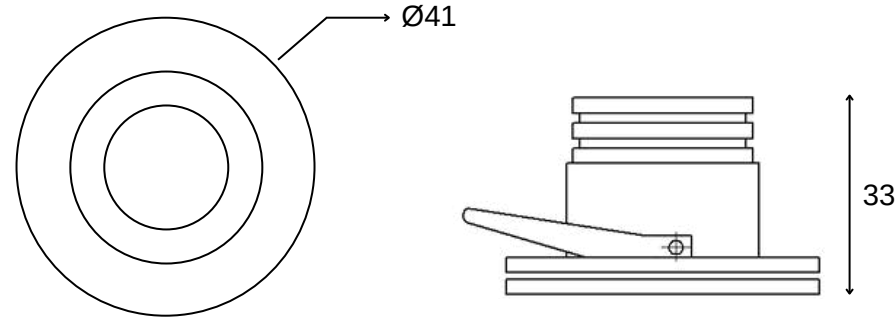
Kod	Model	Güç	Lümen	CRI	Delik Çapı	Ürün Çapı	Yükseklik
GO.IA.SU.2003	001.XXXX	1 W	110 lm	>80	-mm	41 mm	50 mm
	002.XXXX	2 W	220 lm	>80	-mm	41 mm	50 mm
	003.XXXX	3 W	330 lm	>80	-mm	41 mm	50 mm

Lümen değerleri 4000 Kelvin LED kart üzerinden hesaplanmıştır.

**Montaj Alanı:** İç Mekan  
**Montaj Tipi:** Sıva Altı  
**Işık Kaynağı:** Smd LED  
**Gövde:** Alüminyum  
**Gövde Rengi:** Ral XXXX  
**Optik:** Lens  
**IP Derecesi:** IP20 - IP65  
**Led:** Samsung/Osram  
**Driver:** Tridonic / Osram



## TEKNİK ÇİZİM



## Işık Rengi / Light Color



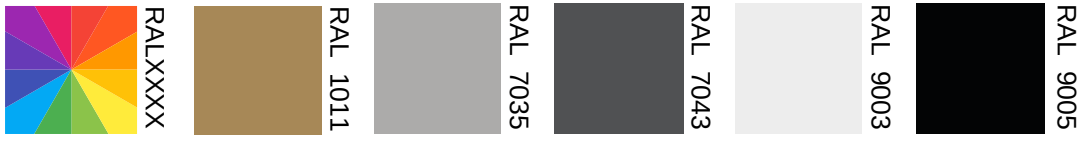
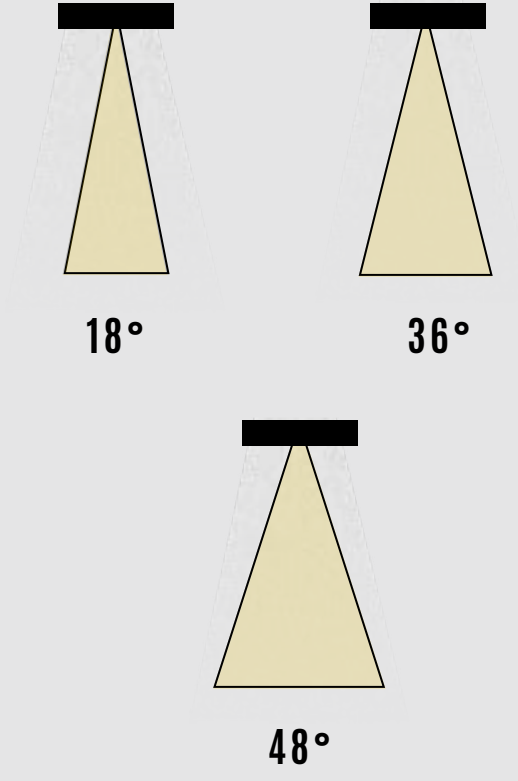
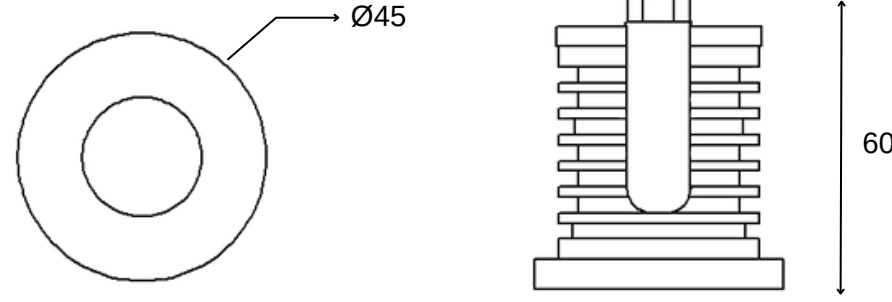
Kod	Model	Güç	Lümen	CRI	Delik Çapı	Ürün Çapı	Yükseklik
GO.IA.SA.2201	001.XXXX	1 W	100 lm	>80	-mm	41 mm	33 mm
	002.XXXX	2 W	200 lm	>80	-mm	41 mm	33 mm
	003.XXXX	3 W	300 lm	>80	-mm	41 mm	33 mm

Lümen değerleri 4000 Kelvin LED kart üzerinden hesaplanmıştır.  
IP65 ürün detayları için teknik bilgi isteyiniz.

**Montaj Alanı:** İç Mekan  
**Montaj Tipi:** Sıva Altı  
**Işık Kaynağı:** Smd LED  
**Gövde:** Alüminyum  
**Gövde Rengi:** Ral XXXX  
**Optik:** Lens  
**IP Derecesi:** IP20 - IP65  
**Led:** Samsung/Osram  
**Driver:** Tridonic / Osram



## TEKNİK ÇİZİM



## Işık Rengi / Light Color



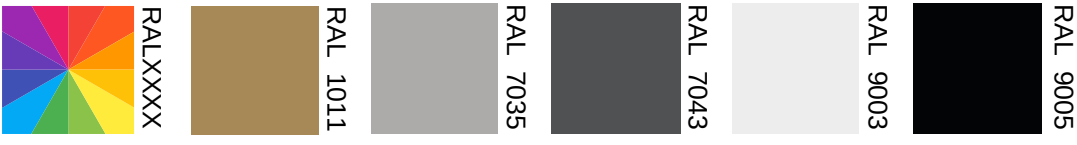
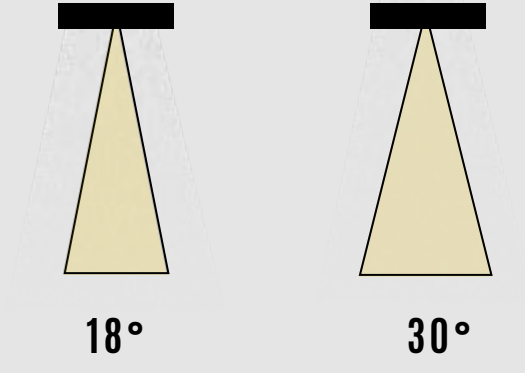
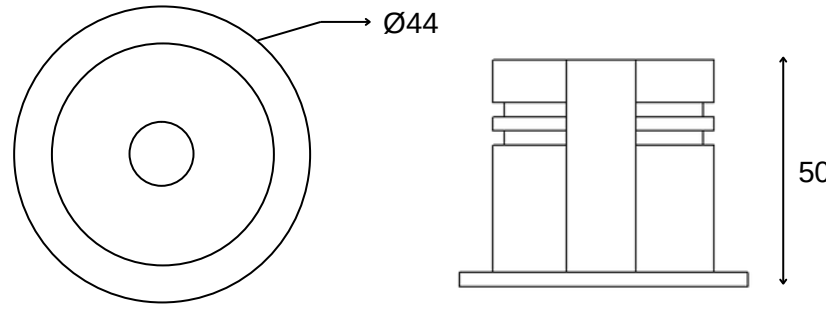
Kod	Model	Güç	Lümen	CRI	Delik Çapı	Ürün Çapı	Yükseklik
GO.IA.SA.2202	001.XXXX	1 W	100 lm	>80	-mm	45 mm	60 mm
	002.XXXX	2 W	200 lm	>80	-mm	45 mm	60 mm
	003.XXXX	3 W	300 lm	>80	-mm	45 mm	60 mm

Lümen değerleri 4000 Kelvin LED kart üzerinden hesaplanmıştır.  
IP65 ürün detayları için teknik bilgi isteyiniz.

**Montaj Alanı:** İç Mekan  
**Montaj Tipi:** Sıva Altı  
**Işık Kaynağı:** Smd LED  
**Gövde:** Alüminyum  
**Gövde Rengi:** Ral XXXX  
**Optik:** Lens  
**IP Derecesi:** IP20 - IP65  
**Led:** Samsung/Osram  
**Driver:** Tridonic / Osram



## TEKNİK ÇİZİM



## Işık Rengi / Light Color



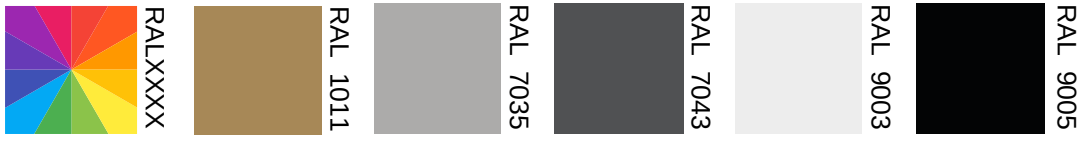
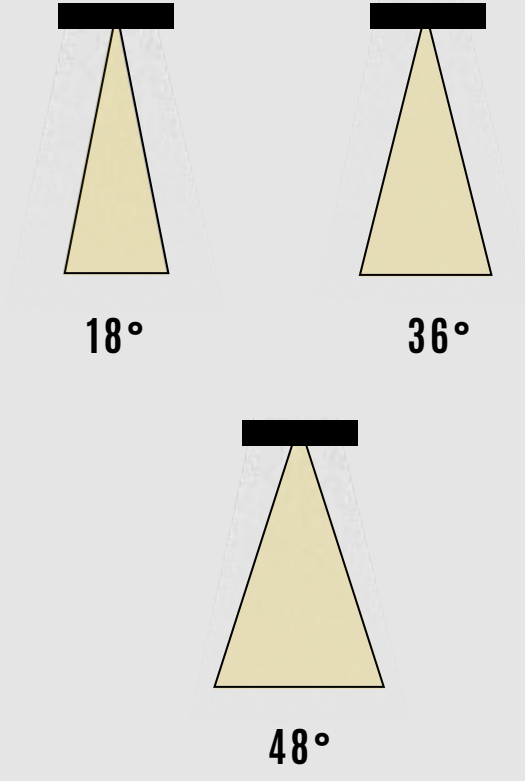
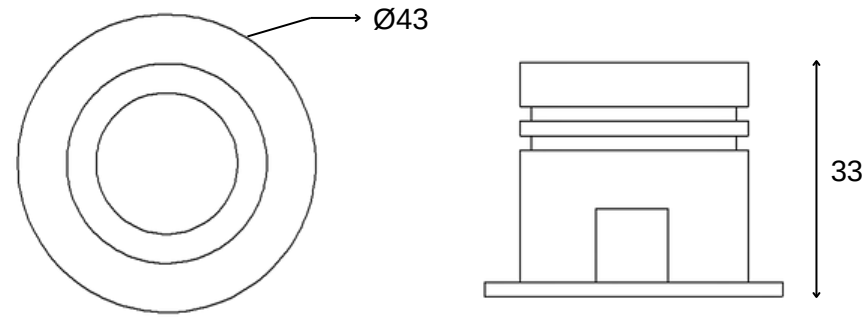
Kod	Model	Güç	Lümen	CRI	Delik Çapı	Ürün Çapı	Yükseklik
GO.IA.SA.2203	001.XXXX	1 W	100 lm	>80	-mm	44 mm	50 mm
	002.XXXX	2 W	200 lm	>80	-mm	44 mm	50 mm
	003.XXXX	3 W	300 lm	>80	-mm	44 mm	50 mm

Lümen değerleri 4000 Kelvin LED kart üzerinden hesaplanmıştır.  
IP65 ürün detayları için teknik bilgi isteyiniz.

**Montaj Alanı:** İç Mekan  
**Montaj Tipi:** Sıva Altı  
**Işık Kaynağı:** Smd LED  
**Gövde:** Alüminyum  
**Gövde Rengi:** Ral XXXX  
**Optik:** Lens  
**IP Derecesi:** IP20 - IP65  
**Led:** Samsung/Osram  
**Driver:** Tridonic / Osram



## TEKNİK ÇİZİM



## Işık Rengi / Light Color



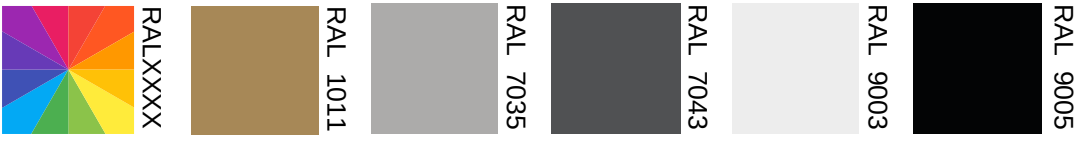
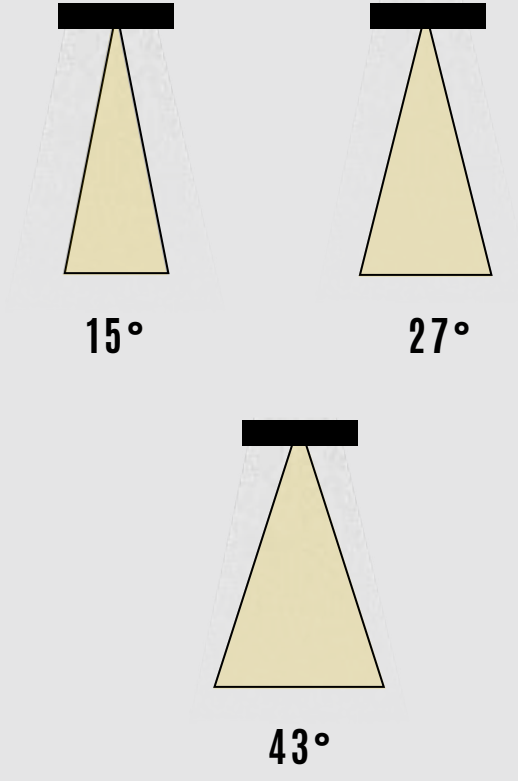
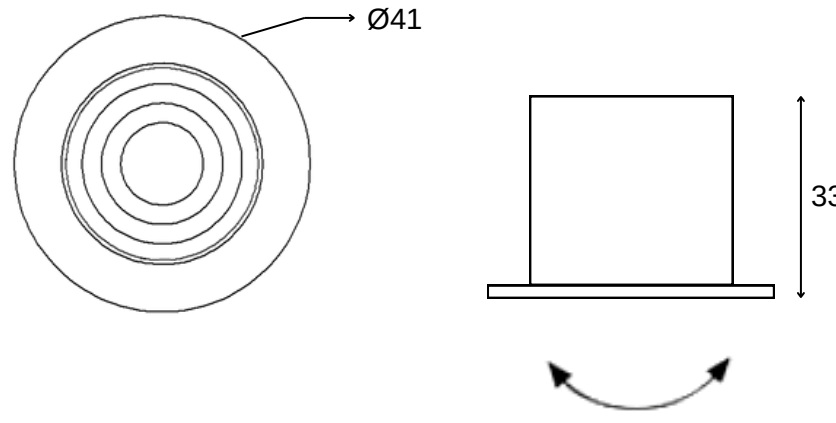
Kod	Model	Güç	Lümen	CRI	Delik Çapı	Ürün Çapı	Yükseklik
GO.IA.SA.2204	001.XXXX	1 W	100 lm	>80	-mm	43 mm	33 mm
	002.XXXX	2 W	200 lm	>80	-mm	43 mm	33 mm
	003.XXXX	3 W	300 lm	>80	-mm	43 mm	33 mm

Lümen değerleri 4000 Kelvin LED kart üzerinden hesaplanmıştır.  
IP65 ürün detayları için teknik bilgi isteyiniz.

**Montaj Alanı:** İç Mekan  
**Montaj Tipi:** Sıva Altı  
**Işık Kaynağı:** Smd LED  
**Gövde:** Alüminyum  
**Gövde Rengi:** Ral XXXX  
**Optik:** Lens  
**IP Derecesi:** IP20 - IP65  
**Led:** Samsung/Osram  
**Driver:** Tridonic / Osram



## TEKNİK ÇİZİM



## Işık Rengi / Light Color



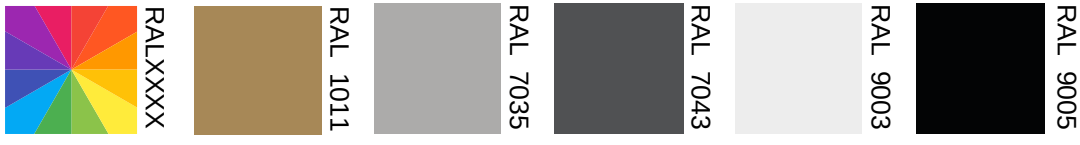
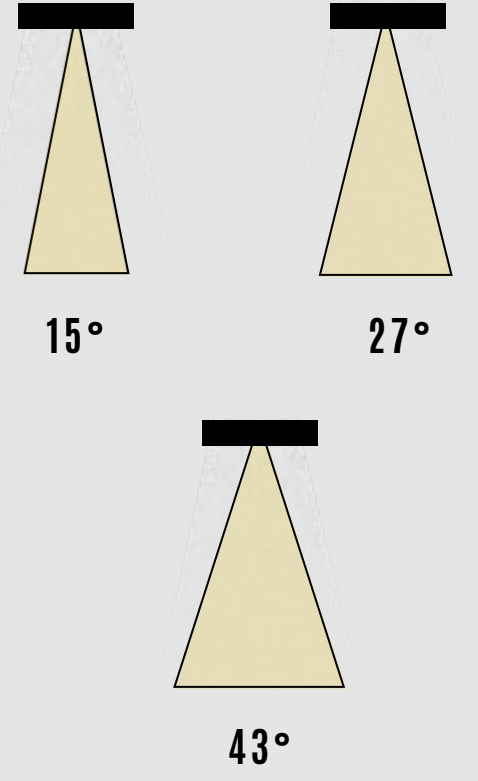
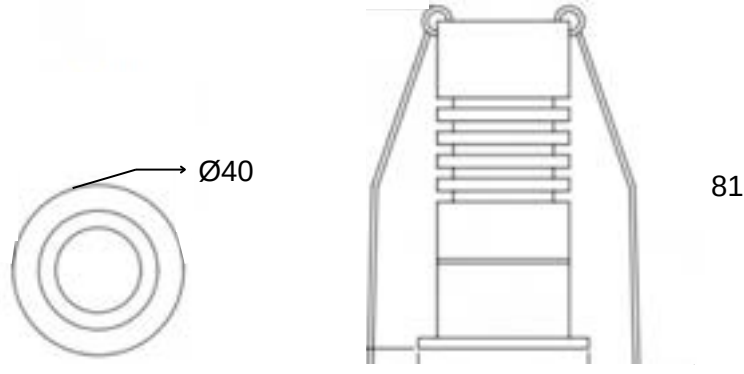
Kod	Model	Güç	Lümen	CRI	Delik Çapı	Ürün Çapı	Yükseklik
GO.IA.SA.2205	001.XXXX	1 W	100 lm	>80	-mm	41 mm	33 mm
	002.XXXX	2 W	200 lm	>80	-mm	41 mm	33 mm
	003.XXXX	3 W	300 lm	>80	-mm	41 mm	33 mm

Lümen değerleri 4000 Kelvin LED kart üzerinden hesaplanmıştır.  
IP65 ürün detayları için teknik bilgi isteyiniz.

**Montaj Alanı:** İç Mekan  
**Montaj Tipi:** Sıva Altı  
**Işık Kaynağı:** Smd LED  
**Gövde:** Alüminyum  
**Gövde Rengi:** Ral XXXX  
**Optik:** Lens  
**IP Derecesi:** IP20 - IP65  
**Led:** Samsung/Osram  
**Driver:** Tridonic / Osram



## TEKNİK ÇİZİM



## Işık Rengi / Light Color



Kod	Model	Güç	Lümen	CRI	Delik Çapı	Ürün Çapı	Yükseklik
GO.IA.SA.2206	001.XXXX	1 W	100 lm	>80	-mm	40 mm	81 mm
	002.XXXX	2 W	200 lm	>80	-mm	40 mm	81 mm
	003.XXXX	3 W	300 lm	>80	-mm	40 mm	81 mm

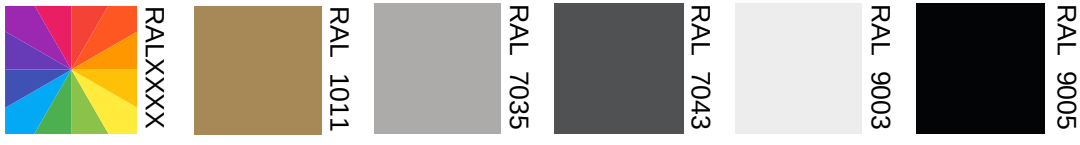
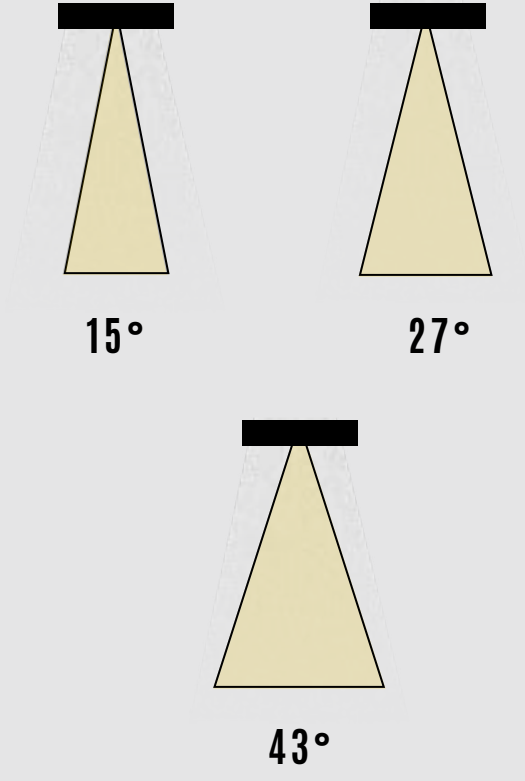
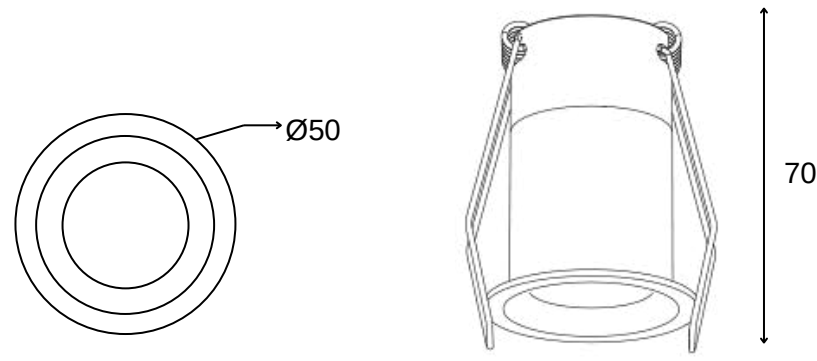
Lümen değerleri 4000 Kelvin LED kart üzerinden hesaplanmıştır.  
IP65 ürün detayları için teknik bilgi isteyiniz.



**Montaj Alanı:** İç Mekan  
**Montaj Tipi:** Sıva Altı  
**Işık Kaynağı:** Smd LED  
**Gövde:** Alüminyum  
**Gövde Rengi:** Ral XXXX  
**Optik:** Lens  
**IP Derecesi:** IP20 - IP65  
**Led:** Samsung/Osram  
**Driver:** Tridonic / Osram



## TEKNİK ÇİZİM



## Işık Rengi / Light Color



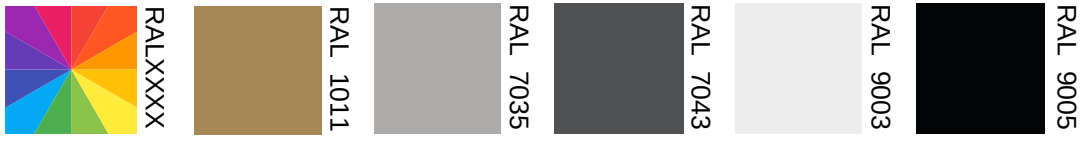
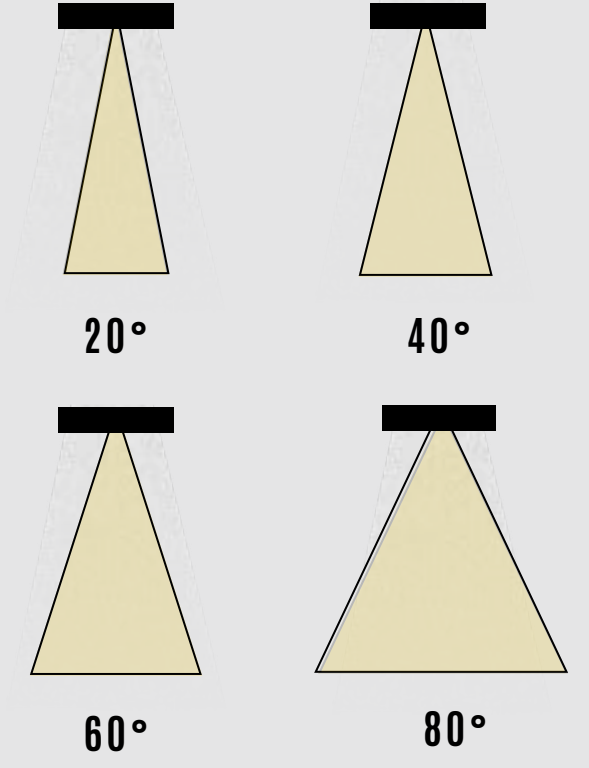
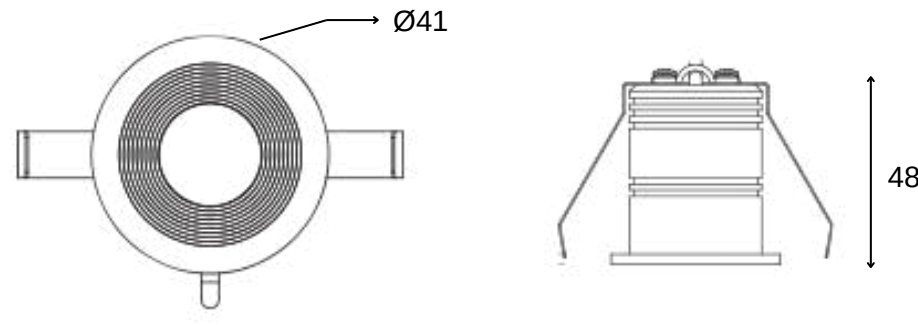
Kod	Model	Güç	Lümen	CRI	Delik Çapı	Ürün Çapı	Yükseklik
GO.IA.SA.2207	001.XXXX	1 W	100 lm	>80	-mm	50 mm	70 mm
	002.XXXX	2 W	200 lm	>80	-mm	50 mm	70 mm
	003.XXXX	3 W	300 lm	>80	-mm	50 mm	70 mm

Lümen değerleri 4000 Kelvin LED kart üzerinden hesaplanmıştır.  
IP65 ürün detayları için teknik bilgi isteyiniz.

**Montaj Alanı:** İç Mekan  
**Montaj Tipi:** Sıva Altı  
**Işık Kaynağı:** Smd LED  
**Gövde:** Alüminyum  
**Gövde Rengi:** Ral XXXX  
**Optik:** Lens  
**IP Derecesi:** IP20-IP65  
**Led:** Samsung/Osram  
**Driver:** Tridonic / Osram



## TEKNİK ÇİZİM



## Işık Rengi / Light Color



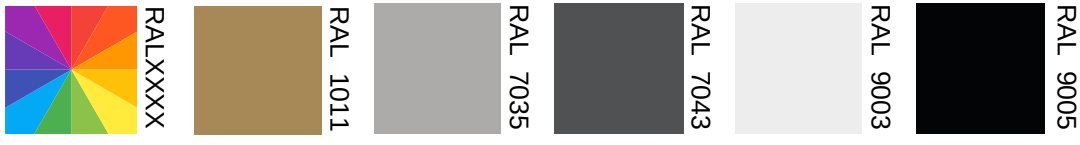
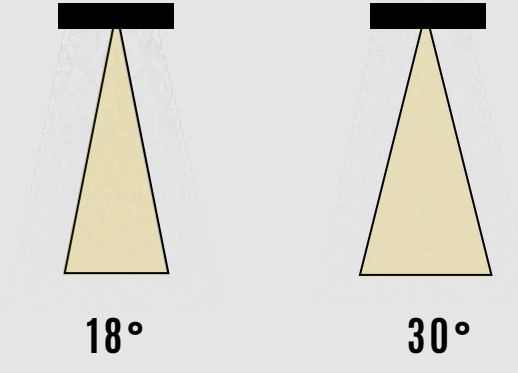
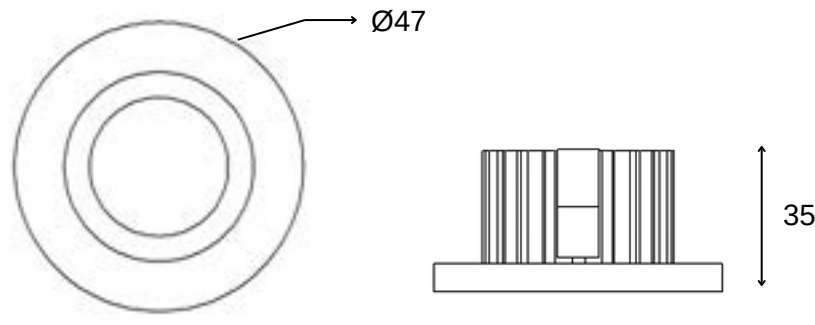
Kod	Model	Güç	Lümen	CRI	Delik Çapı	Ürün Çapı	Yükseklik
GO.IA.SA.2208	001.XXXX	1 W	110 lm	>80	-mm	41 mm	48 mm
	002.XXXX	2 W	220 lm	>80	-mm	41 mm	48 mm
	003.XXXX	3 W	330 lm	>80	-mm	41 mm	48 mm
	005.XXXX	5 W	550 lm	>80	-mm	41 mm	48 mm
	007.XXXX	7 W	770 lm	>80	-mm	41 mm	48 mm

Lümen değerleri 4000 Kelvin LED kart üzerinden hesaplanmıştır.  
IP65 ürün detayları için teknik bilgi isteyiniz.

**Montaj Alanı:** İç Mekan  
**Montaj Tipi:** Sıva Altı  
**Işık Kaynağı:** Smd LED  
**Gövde:** Alüminyum  
**Gövde Rengi:** Ral XXXX  
**Optik:** Lens  
**IP Derecesi:** IP20-IP44  
**Led:** Samsung/Osram  
**Driver:** Tridonic / Osram



## TEKNİK ÇİZİM



## Işık Rengi / Light Color



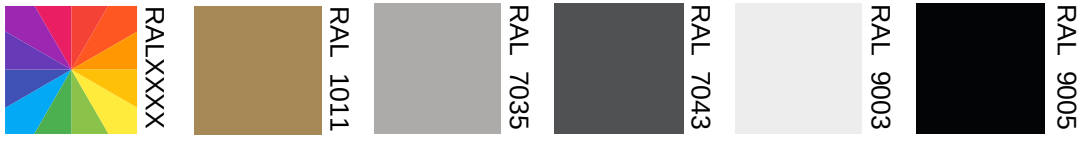
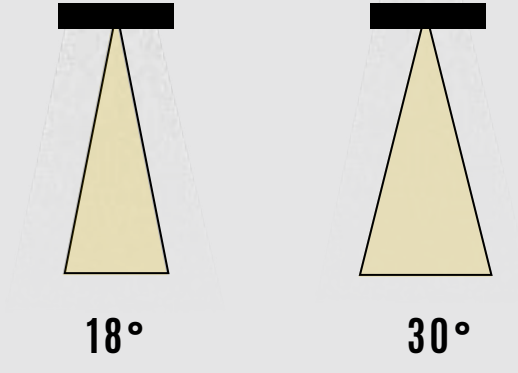
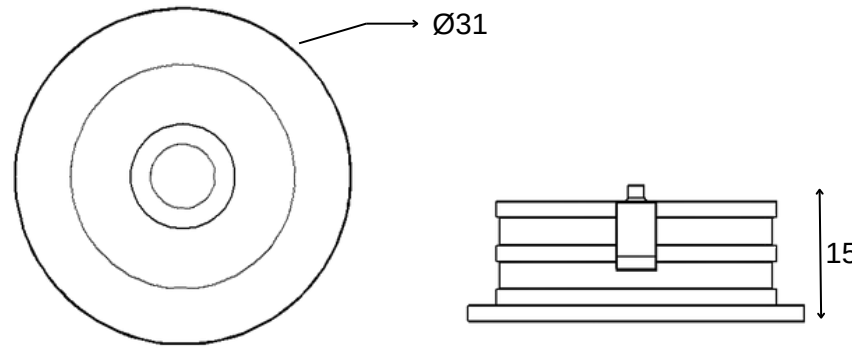
Kod	Model	Güç	Lümen	CRI	Delik Çapı	Ürün Çapı	Yükseklik
GO.IA.SA.2209	001.XXXX	1 W	110 lm	>80	-mm	47 mm	35 mm
	002.XXXX	2 W	220 lm	>80	-mm	47 mm	35 mm
	003.XXXX	3 W	330 lm	>80	-mm	47 mm	35 mm

Lümen değerleri 4000 Kelvin LED kart üzerinden hesaplanmıştır.

**Montaj Alanı:** İç Mekan  
**Montaj Tipi:** Sıva Altı  
**Işık Kaynağı:** Smd LED  
**Gövde:** Alüminyum  
**Gövde Rengi:** Ral XXXX  
**Optik:** Opal Difüzör  
**IP Derecesi:** IP20-IP65  
**Led:** Samsung/Osram  
**Driver:** Tridonic / Osram



## TEKNİK ÇİZİM



## Işık Rengi / Light Color



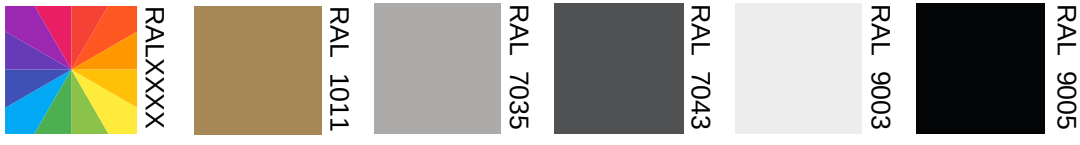
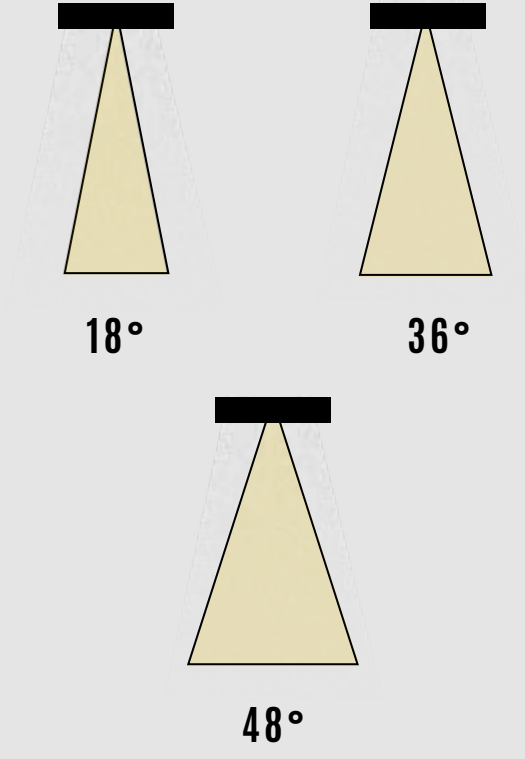
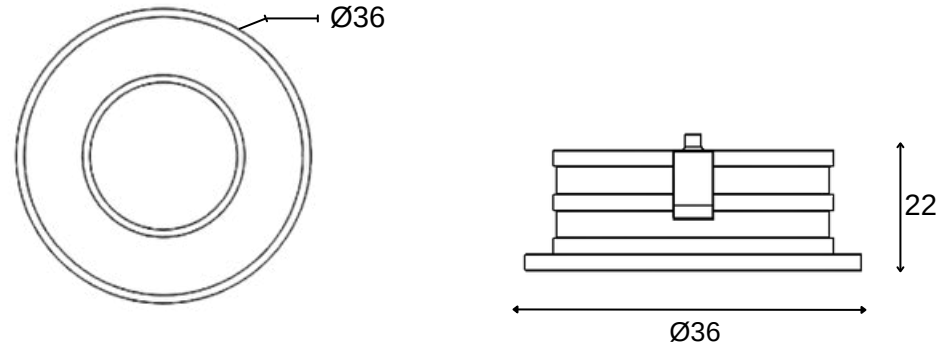
Kod	Model	Güç	Lümen	CRI	Delik Çapı	Ürün Çapı	Yükseklik
GO.IA.SA.2210	001.XXXX	1 W	100 lm	>80	-mm	31 mm	15 mm
	002.XXXX	2 W	200 lm	>80	-mm	31 mm	15 mm
	003.XXXX	3 W	300 lm	>80	-mm	31 mm	15 mm

Lümen değerleri 4000 Kelvin LED kart üzerinden hesaplanmıştır.  
IP65 ürün detayları için teknik bilgi isteyiniz.

**Montaj Alanı:** İç Mekan  
**Montaj Tipi:** Sıva Altı  
**Işık Kaynağı:** Smd LED  
**Gövde:** Alüminyum  
**Gövde Rengi:** Ral XXXX  
**Optik:** Lens  
**IP Derecesi:** IP20-IP65  
**Led:** Samsung/Osram  
**Driver:** Tridonic / Osram



## TEKNİK ÇİZİM



## Işık Rengi / Light Color



Kod	Model	Güç	Lümen	CRI	Uzunluk	Ürün Çapı	Yükseklik
GO.IA.SA.2211	001.XXXX	1 W	100 lm	>80	32 mm	36 mm	22 mm
	002.XXXX	2 W	200 lm	>80	32 mm	36 mm	22 mm

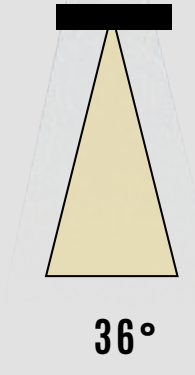
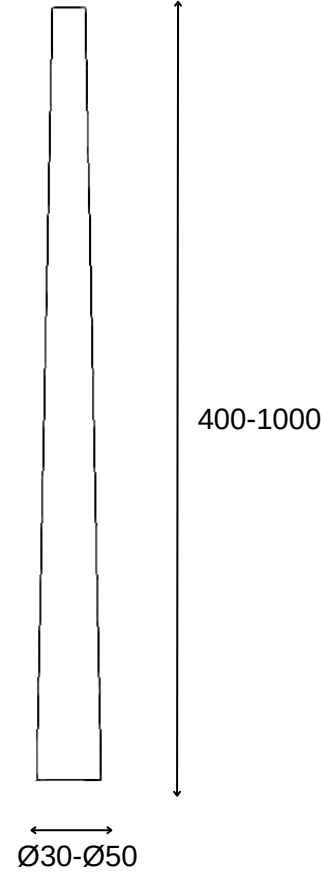
# SPOT AYDINLATMA



**Montaj Alanı:** İç Mekan  
**Montaj Tipi:** Sıva Üstü / Sarkıt  
**Işık Kaynağı:** Smd LED  
**Gövde:** Alüminyum  
**Gövde Rengi:** Ral XXXX  
**Optik:** Lens  
**IP Derecesi:** IP20  
**Led:** Samsung/Osram  
**Driver:** Tridonic / Osram



## TEKNİK ÇİZİM



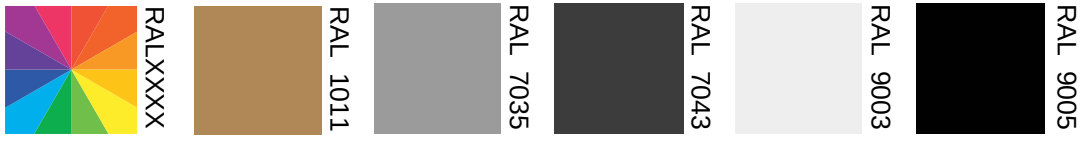
## AKSESUAR

Tavan Askı R01

Uzunluk: 1500mm

Malzeme: Çelik

Tip: Asansörlü



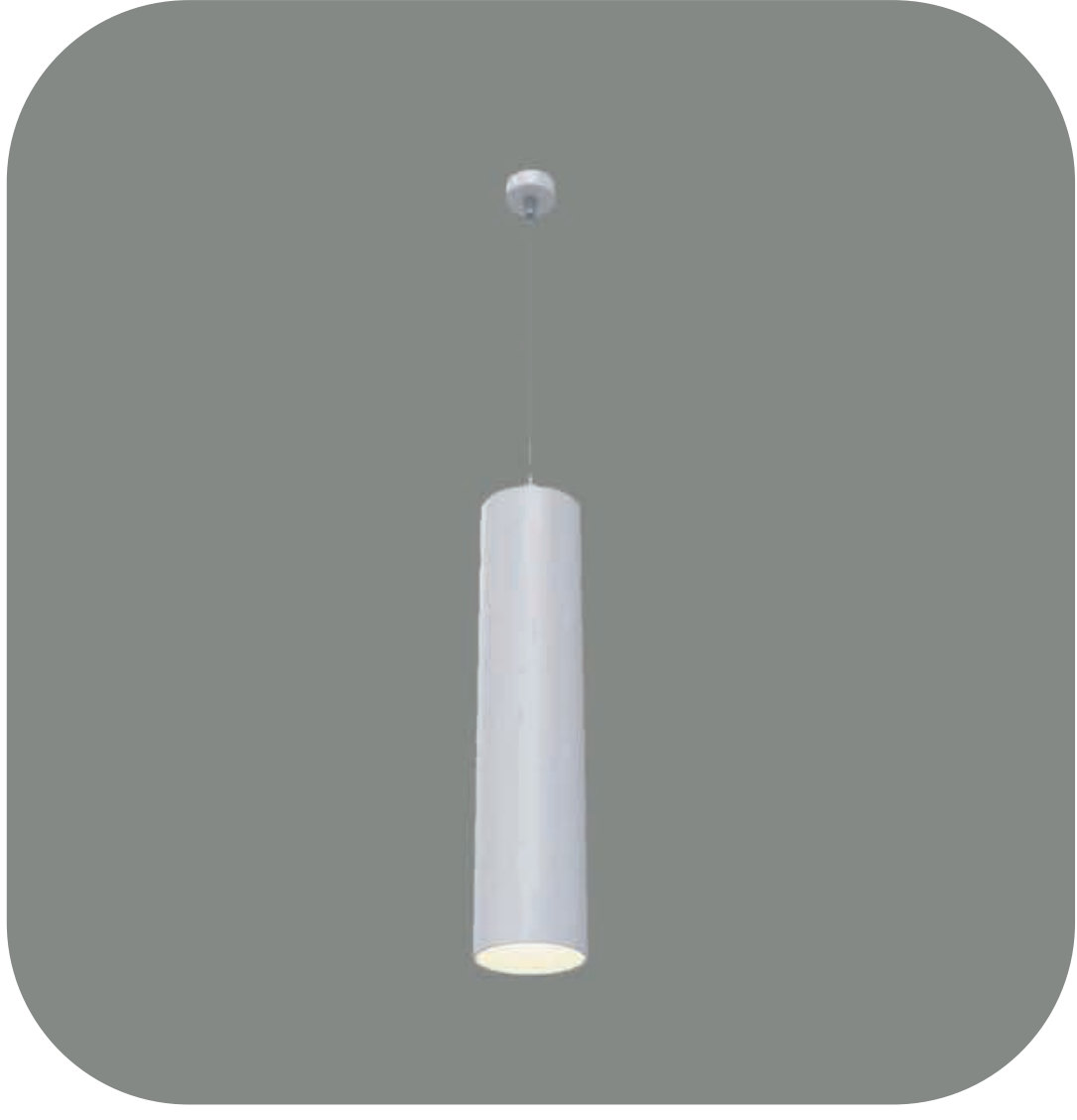
## Işık Rengi / Light Color



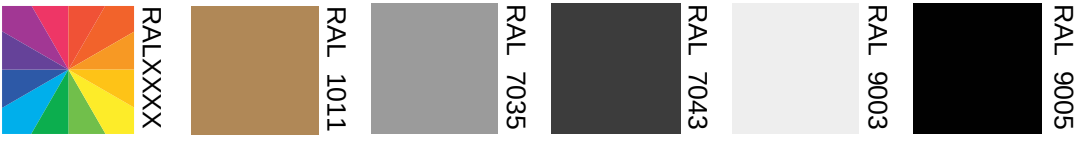
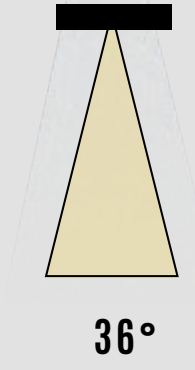
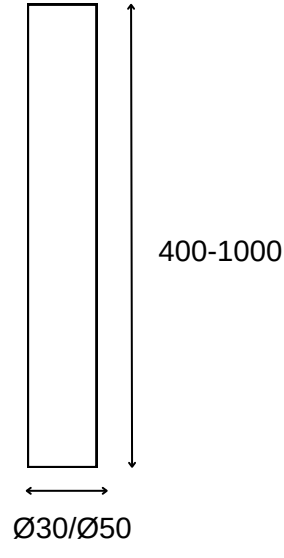
Kod	Model	Güç	Lümen	CRI	Ürün Çapı	Yükseklik
GO.IA.SU.2401	003.XXXX	3 W	330 lm	>80	30/50 mm	400 mm
	003.XXXX	3 W	330 lm	>80	30/50 mm	600 mm
	003.XXXX	3 W	330 lm	>80	30/50 mm	800 mm
	003.XXXX	3 W	330 lm	>80	30/50 mm	1000 mm

Lümen değerleri 4000 Kelvin LED kart üzerinden hesaplanmıştır.

**Montaj Alanı:** İç Mekan  
**Montaj Tipi:** Sıva Üstü / Sarkıt  
**Işık Kaynağı:** Smd LED  
**Gövde:** Alüminyum  
**Gövde Rengi:** Ral XXXX  
**Optik:** Lens  
**IP Derecesi:** IP20  
**Led:** Samsung/Osram  
**Driver:** Tridonic / Osram



## TEKNİK ÇİZİM



## Işık Rengi / Light Color



## AKSESUAR

Tavan Askı R01

Uzunluk: 1500mm

Malzeme: Çelik

Tip: Asansörlü

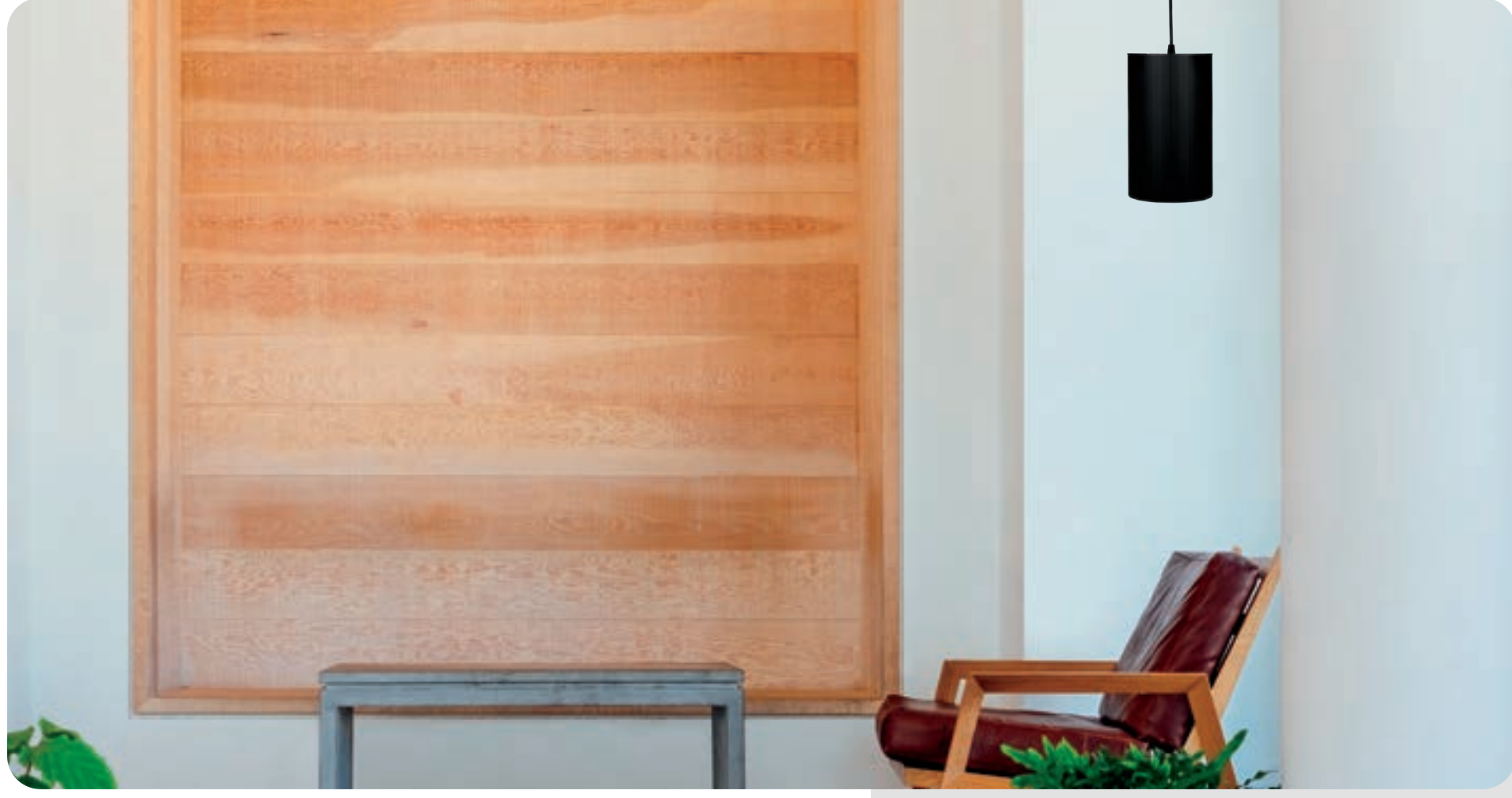


Kod	Model	Güç	Lümen	CRI	Ürün Çapı	Yükseklik
GO.IA.SU.2402	003.XXXX	3 W	330 lm	>80	30/50 mm	400 mm
	003.XXXX	3 W	330 lm	>80	30/50 mm	600 mm
	003.XXXX	3 W	330 lm	>80	30/50 mm	800 mm
	003.XXXX	3 W	330 lm	>80	30/50 mm	1000 mm

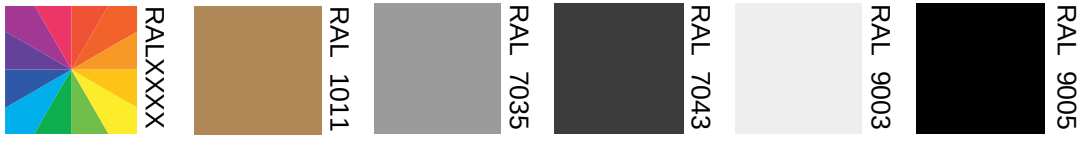
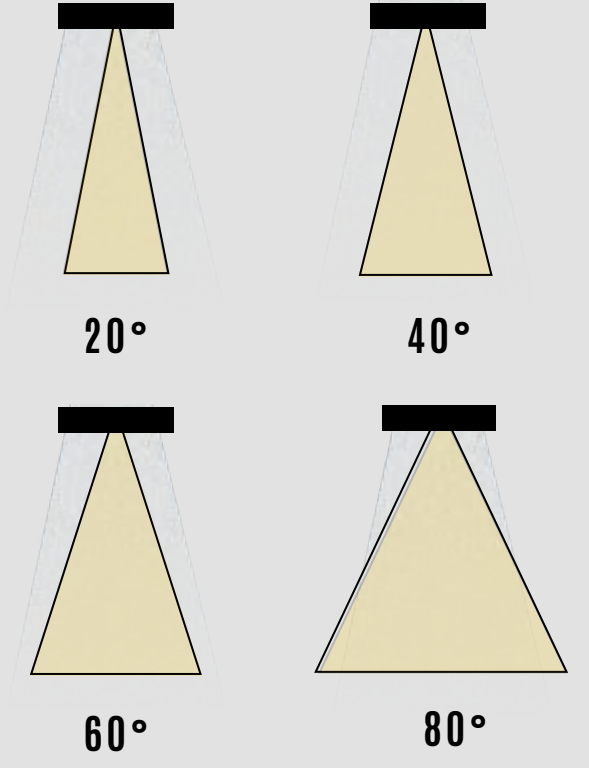
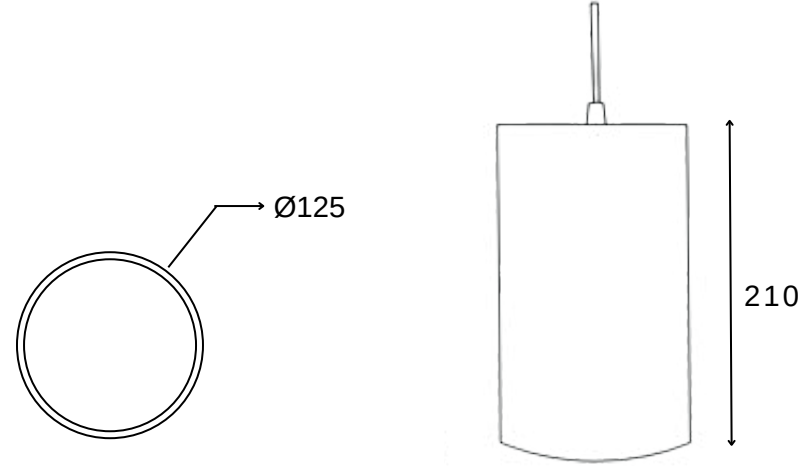
Lümen değerleri 4000 Kelvin LED kart üzerinden hesaplanmıştır.



**Montaj Alanı:** İç Mekan  
**Montaj Tipi:** Sarkıt  
**Işık Kaynağı:** COB LED  
**Gövde:** Alüminyum  
**Gövde Rengi:** Ral XXXX  
**Optik:** Reflektör  
**IP Derecesi:** IP20  
**Led:** Samsung/Osram  
**Driver:** Tridonic / Osram



## TEKNİK ÇİZİM



## Işık Rengi / Light Color



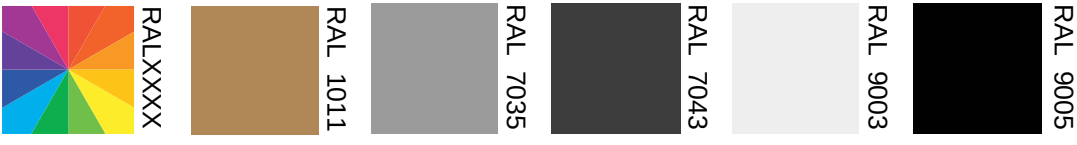
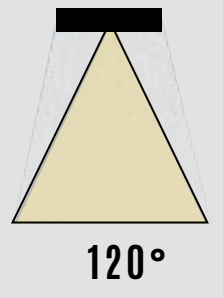
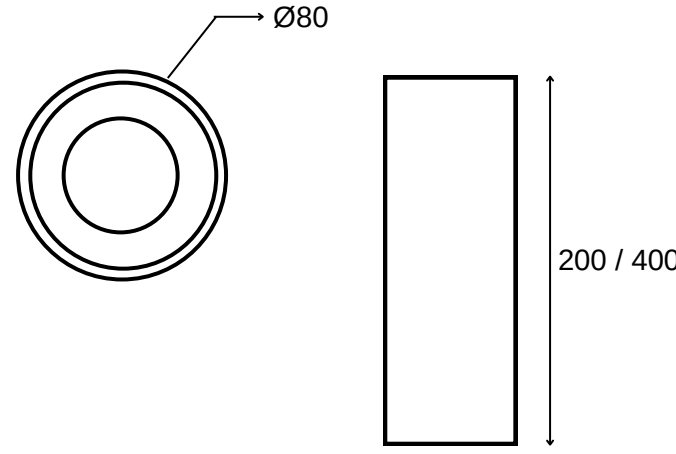
Kod	Model	Güç	Lümen	CRI	Uzunluk	Ürün Çapı	Yükseklik
GO.IA.SU.2403	020.XXXX	20 W	2200 lm	>80	-mm	125 mm	210 mm
	030.XXXX	30 W	3200 lm	>80	-mm	125 mm	210 mm
	040.XXXX	40 W	4400 lm	>80	-mm	125 mm	210 mm

Lümen değerleri 4000 Kelvin LED kart üzerinden hesaplanmıştır.

**Montaj Alanı:** İç Mekan  
**Montaj Tipi:** Sıva Üstü / Sarkıt  
**Işık Kaynağı:** Smd LED  
**Gövde:** Alüminyum  
**Gövde Rengi:** Ral XXXX  
**Optik:** Opal Difüzör  
**IP Derecesi:** IP20  
**Led:** Samsung/Osram  
**Driver:** Tridonic / Osram



## TEKNİK ÇİZİM



## Işık Rengi / Light Color



## AKSESUAR

**Tavan Askı R01**  
 Uzunluk: **1500mm**  
 Malzeme: **Çelik**  
 Tip: **Asansörlü**



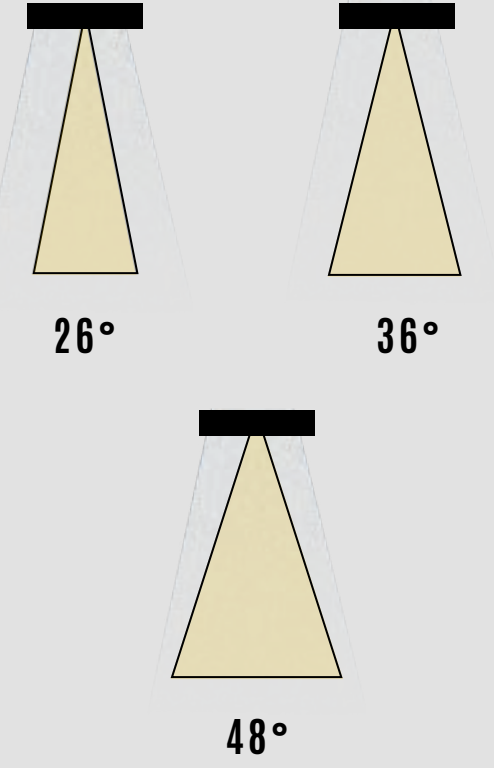
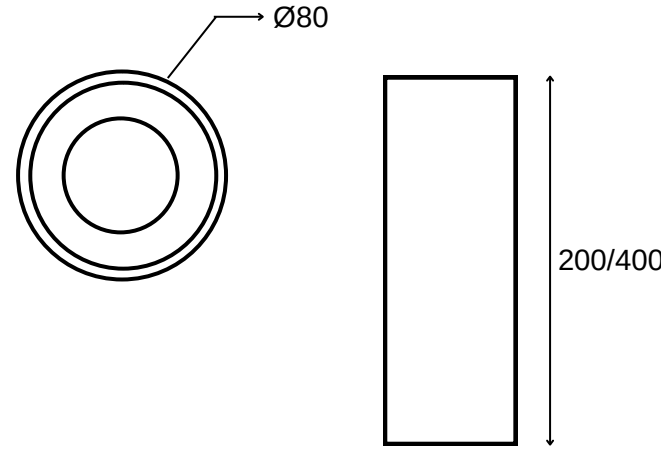
Kod	Model	Güç	Lümen	CRI	Delik Çapı	Ürün Çapı	Yükseklik
GO.IA.SU.2404	008.XXXX	8 W	880 lm	>80	-mm	80 mm	200/400 mm
	010.XXXX	10 W	1100 lm	>80	-mm	80 mm	200/400 mm
	012.XXXX	12 W	1320 lm	>80	-mm	80 mm	200/400 mm
	014.XXXX	14 W	1540 lm	>80	-mm	80 mm	200/400 mm

Lümen değerleri 4000 Kelvin LED kart üzerinden hesaplanmıştır.

**Montaj Alanı:** İç Mekan  
**Montaj Tipi:** Sıva Üstü / Sarkıt  
**Işık Kaynağı:** Smd LED  
**Gövde:** Alüminyum  
**Gövde Rengi:** Ral XXXX  
**Optik:** Lens  
**IP Derecesi:** IP20  
**Led:** Samsung/Osram  
**Driver:** Tridonic / Osram

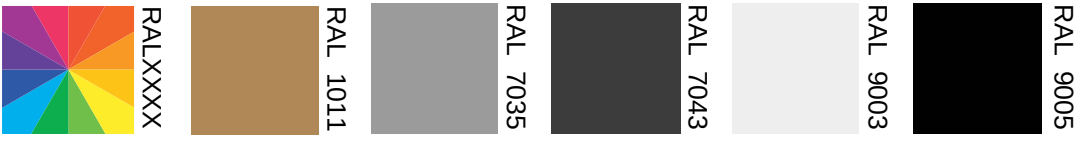


## TEKNİK ÇİZİM



## AKSESUAR

Tavan Askı R01  
 Uzunluk: 1500mm  
 Malzeme: Çelik  
 Tip: Asansörlü



## Işık Rengi / Light Color



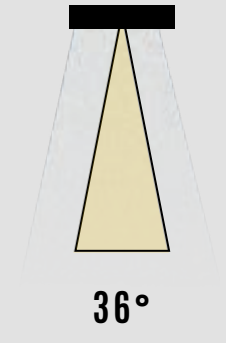
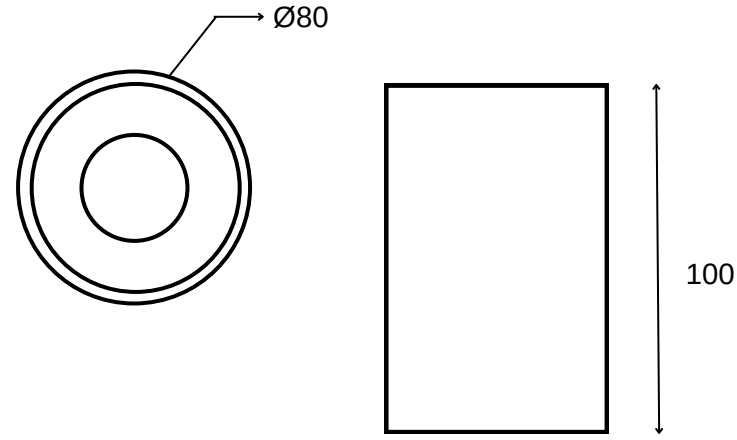
Kod	Model	Güç	Lümen	CRI	Delik Çapı	Ürün Çapı	Yükseklik
GO.IA.SU.2405	008.XXXX	8 W	880 lm	>80	-mm	80 mm	200/400 mm
	010.XXXX	10 W	1100 lm	>80	-mm	80 mm	200/400 mm
	012.XXXX	12 W	1320 lm	>80	-mm	80 mm	200/400 mm
	014.XXXX	14 W	1540 lm	>80	-mm	80 mm	200/400 mm

Lümen değerleri 4000 Kelvin LED kart üzerinden hesaplanmıştır.

**Montaj Alanı:** İç Mekan  
**Montaj Tipi:** Sıva Üstü  
**Işık Kaynağı:** GU10  
**Gövde:** Alüminyum  
**Gövde Rengi:** Ral XXXX  
**Optik:** Lens  
**IP Derecesi:** IP20  
**Led:** Philips / Osram

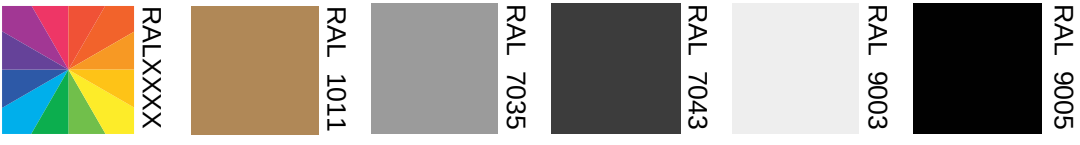


## TEKNİK ÇİZİM



## AKSESUAR

Kaplama çeşitleri



## Işık Rengi / Light Color



Kod

Model

Güç

Lümen

CRI

Ürün Çapı

Yükseklik

GO.IA.SU.2406

005.XXXX

5 W

450 lm

>80

80 mm

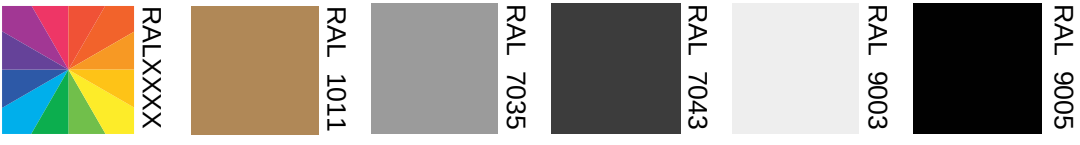
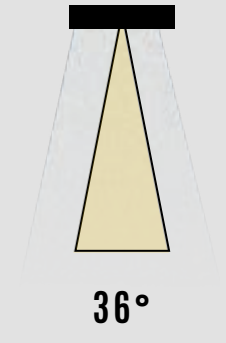
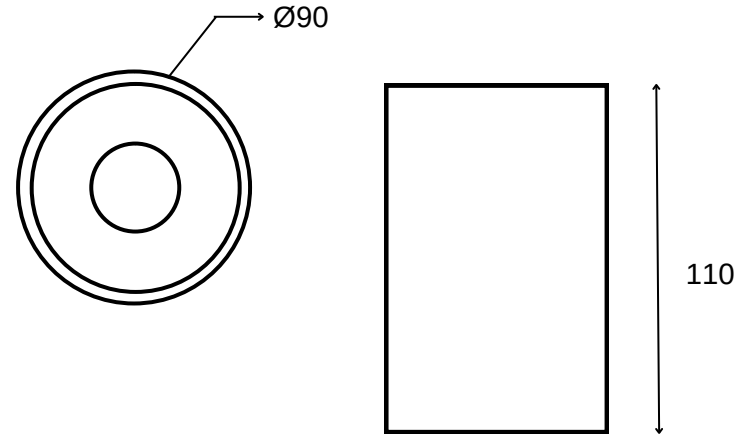
100 mm

Lümen değerleri 4000 Kelvin LED kart üzerinden hesaplanmıştır.

**Montaj Alanı:** İç Mekan  
**Montaj Tipi:** Sıva Üstü  
**Işık Kaynağı:** GU10  
**Gövde:** Alüminyum  
**Gövde Rengi:** Ral XXXX  
**Optik:** Lens  
**IP Derecesi:** IP20/IP44  
**Led:** Philips / Osram



## TEKNİK ÇİZİM



### Işık Rengi / Light Color



Kod

Model

Güç

Lümen

CRI

Ürün Çapı

Yükseklik

GO.IA.SU.2407

005.XXXX

5 W

450 lm

>80

90 mm

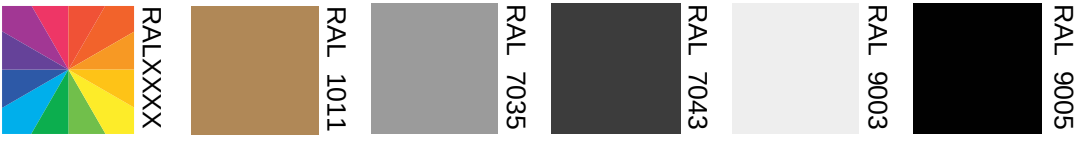
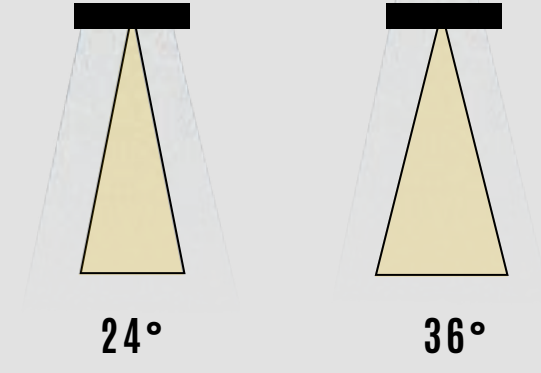
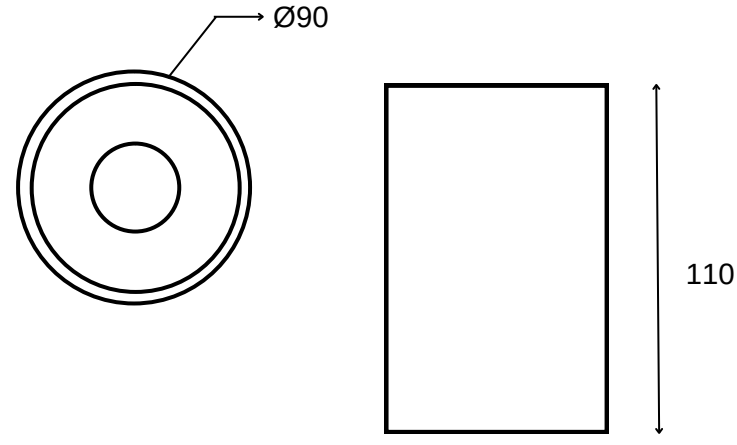
110 mm

Lümen değerleri 4000 Kelvin LED kart üzerinden hesaplanmıştır.

**Montaj Alanı:** İç Mekan  
**Montaj Tipi:** Sıva Üstü  
**Işık Kaynağı:** COB LED  
**Gövde:** Alüminyum  
**Gövde Rengi:** Ral XXXX  
**Optik:** Reflektör  
**IP Derecesi:** IP20/IP44  
**Led:** Samsung/Osram  
**Driver:** Tridonic/Osram



## TEKNİK ÇİZİM



## Işık Rengi / Light Color



Kod

Model

Güç

Lümen

CRI

Ürün Çapı

Yükseklik

GO.IA.SU.2408

008.XXXX

8 W

980 lm

>80

90 mm

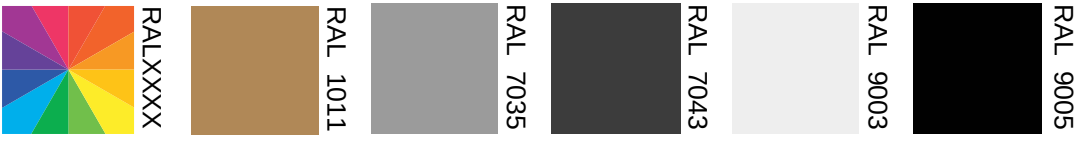
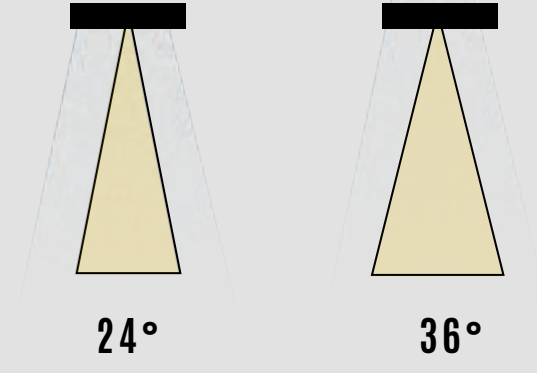
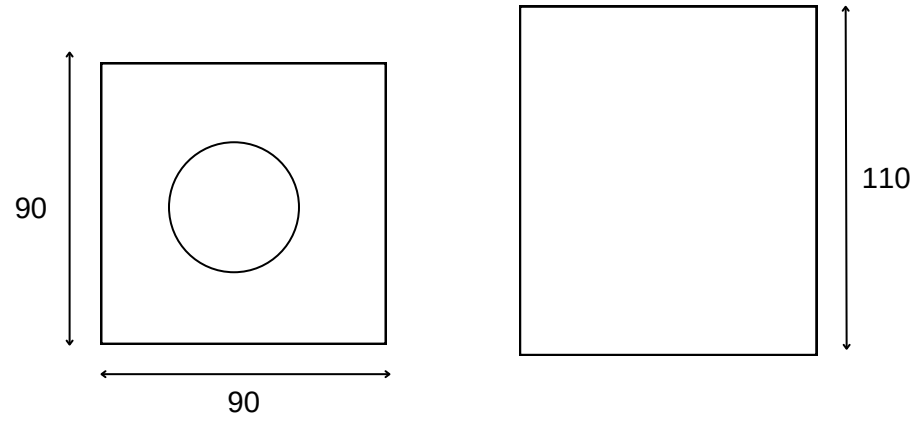
110 mm

Lümen değerleri 4000 Kelvin LED kart üzerinden hesaplanmıştır.

**Montaj Alanı:** İç Mekan  
**Montaj Tipi:** Sıva Üstü  
**Işık Kaynağı:** COB LED  
**Gövde:** Alüminyum  
**Gövde Rengi:** Ral XXXX  
**Optik:** Reflektör  
**IP Derecesi:** IP20/IP44  
**Led:** Philips / Osram  
**Driver:** Tridonic / Osram



## TEKNİK ÇİZİM



## Işık Rengi / Light Color



Kod

Model

Güç

Lümen

CRI

Ölçüler

Yükseklik

GO.IA.SU.2409

008.XXXX

8 W

980 lm

>80

90x90 mm

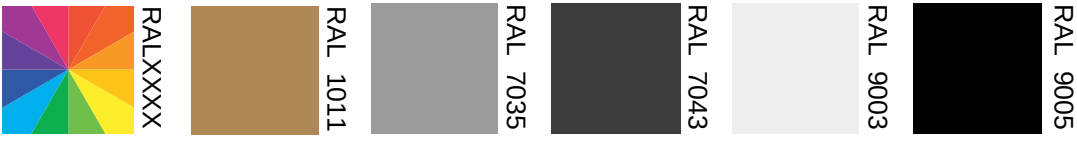
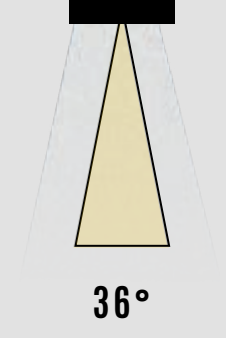
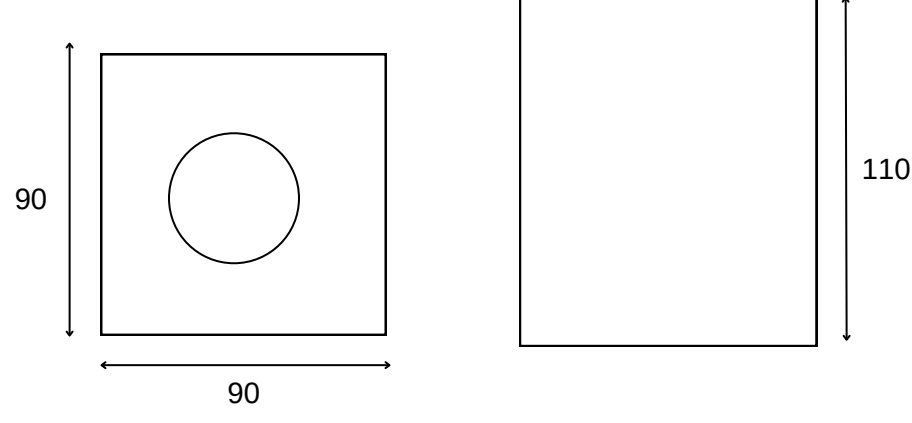
110 mm

Lümen değerleri 4000 Kelvin LED kart üzerinden hesaplanmıştır.

**Montaj Alanı:** İç Mekan  
**Montaj Tipi:** Sıva Üstü  
**Işık Kaynağı:** GU10  
**Gövde:** Alüminyum  
**Gövde Rengi:** Ral XXXX  
**Optik:** Lens  
**IP Derecesi:** IP20/IP44  
**Led:** Philips / Osram  
**Driver:** Tridonic / Osram



## TEKNİK ÇİZİM



### Işık Rengi / Light Color



Kod	Model	Güç	Lümen	CRI	Ölçüler	Yükseklik
GO.IA.SU.2410	005.XXXX	5 W	550 lm	>80	90x90 mm	110 mm

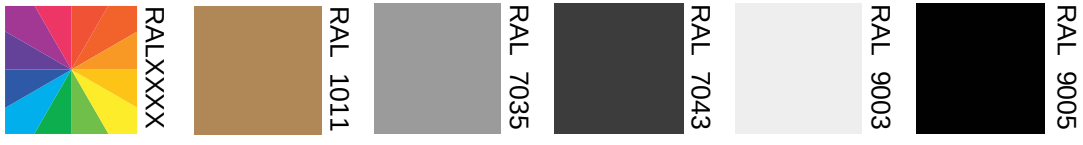
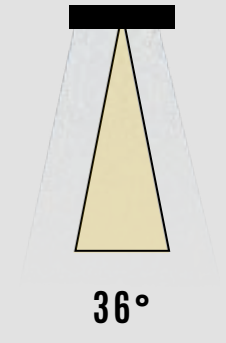
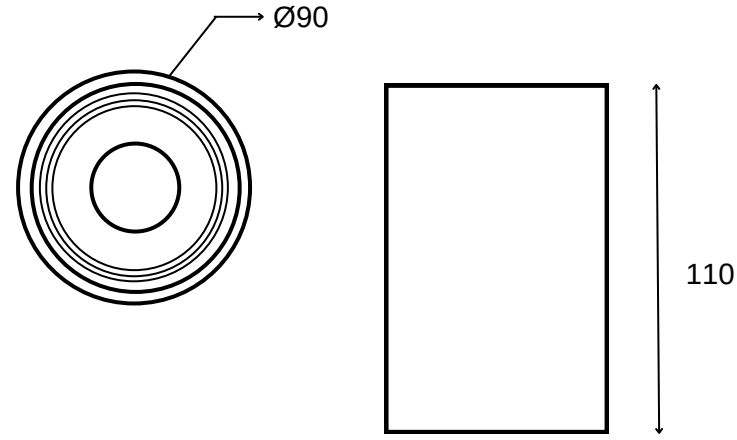
Lümen değerleri 4000 Kelvin LED kart üzerinden hesaplanmıştır.



**Montaj Alanı:** İç Mekan  
**Montaj Tipi:** Sıva Üstü  
**Işık Kaynağı:** GU10  
**Gövde:** Alüminyum  
**Gövde Rengi:** Ral XXXX  
**Optik:** Lens  
**IP Derecesi:** IP20/IP44  
**Led:** Philips / Osram



## TEKNİK ÇİZİM



## Işık Rengi / Light Color



Kod

Model

Güç

Lümen

CRI

Ürün Çapı

Yükseklik

GO.IA.SU.2411

005.XXXX

5 W

450 lm

>80

90 mm

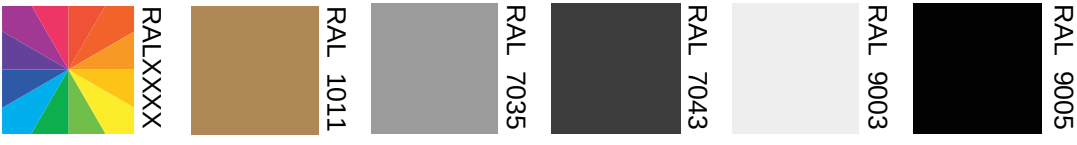
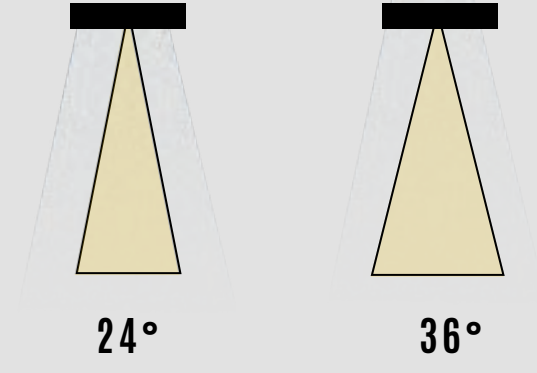
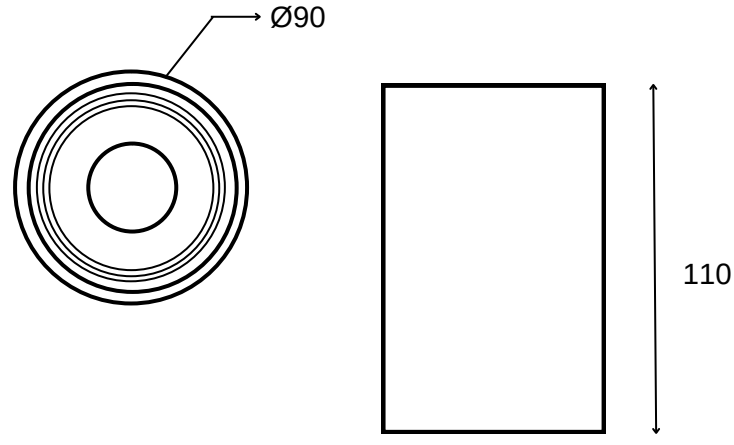
110 mm

Lümen değerleri 4000 Kelvin LED kart üzerinden hesaplanmıştır.

**Montaj Alanı:** İç Mekan  
**Montaj Tipi:** Sıva Üstü  
**Işık Kaynağı:** COB LED  
**Gövde:** Alüminyum  
**Gövde Rengi:** Ral XXXX  
**Optik:** Lens  
**IP Derecesi:** IP20/IP44  
**Led:** Philips / Osram  
**Driver:** Tridonic / Osram



## TEKNİK ÇİZİM



## Işık Rengi / Light Color



Kod

Model

Güç

Lümen

CRI

Ürün Çapı

Yükseklik

GO.IA.SU.2412

008.XXXX

8 W

750 lm

>80

90 mm

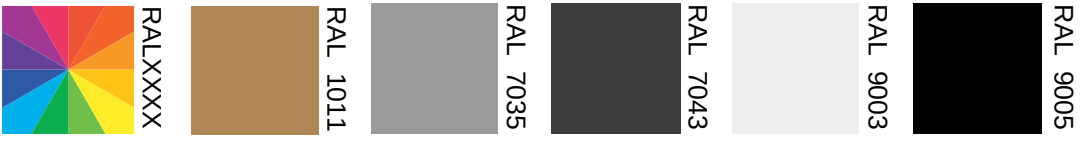
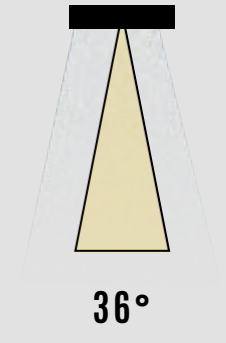
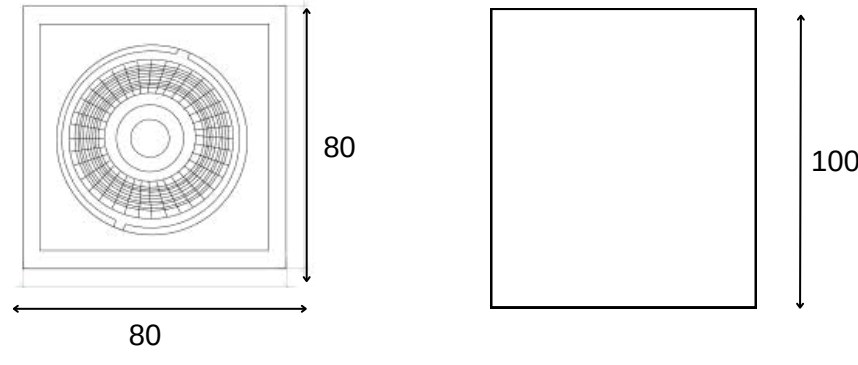
110 mm

Lümen değerleri 4000 Kelvin LED kart üzerinden hesaplanmıştır.

**Montaj Alanı:** İç Mekan  
**Montaj Tipi:** Sıva Üstü  
**Işık Kaynağı:** GU10  
**Gövde:** Alüminyum  
**Gövde Rengi:** Ral XXXX  
**Optik:** Lens  
**IP Derecesi:** IP20  
**Led:** Philips / Osram



## TEKNİK ÇİZİM



## Işık Rengi / Light Color



Kod

Model

Güç

Lümen

CRI

Ölçüler

Yükseklik

GO.IA.SU.2413

005.XXXX

5 W

450 lm

>80

80\*80 mm

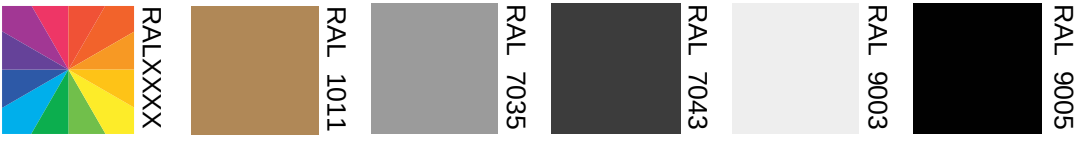
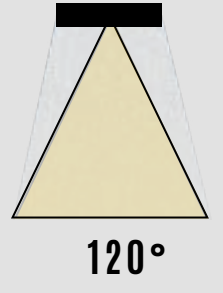
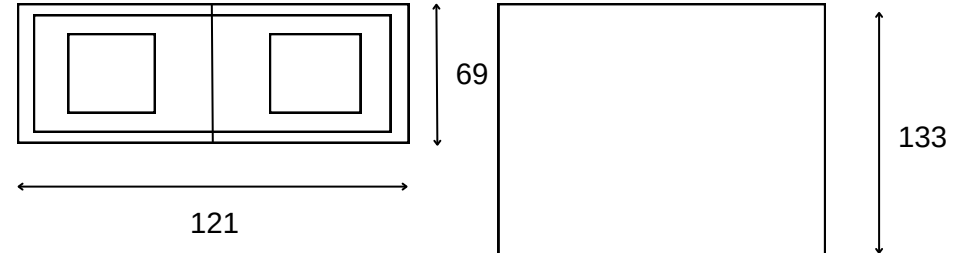
100 mm

Lümen değerleri 4000 Kelvin LED kart üzerinden hesaplanmıştır.

**Montaj Alanı:** İç Mekan  
**Montaj Tipi:** Sıva Üstü / Sarkıt  
**Işık Kaynağı:** Smd LED  
**Gövde:** Alüminyum  
**Gövde Rengi:** Ral XXXX  
**Optik:** Opal Difüzör  
**IP Derecesi:** IP20  
**Led:** Samsung/Osram  
**Driver:** Tridonic / Osram



## TEKNİK ÇİZİM



## Işık Rengi / Light Color



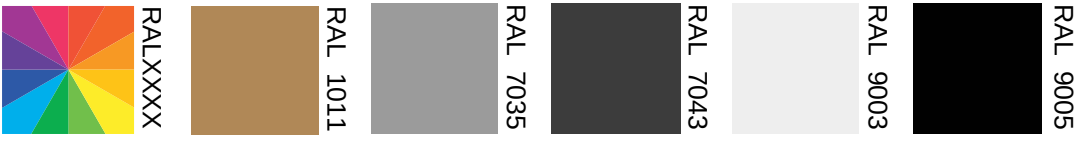
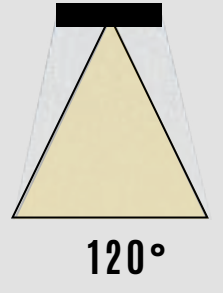
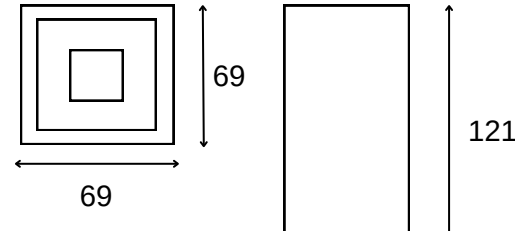
Kod	Model	Güç	Lümen	CRI	Uzunluk	Genişlik	Yükseklik
GO.IA.SU.2414	023.XXXX	2x3 W	2x330 lm	>80	121 mm	69 mm	133 mm
	026.XXXX	2x6 W	2x660 lm	>80	121 mm	69 mm	133 mm
	028.XXXX	2x8 W	2x990 lm	>80	121 mm	69 mm	133 mm

Lümen değerleri 4000 Kelvin LED kart üzerinden hesaplanmıştır.

**Montaj Alanı:** İç Mekan  
**Montaj Tipi:** Sıva Üstü / Sarkıt  
**Işık Kaynağı:** Smd LED  
**Gövde:** Alüminyum  
**Gövde Rengi:** Ral XXXX  
**Optik:** Opal Difüzör  
**IP Derecesi:** IP20  
**Led:** Samsung/Osram  
**Driver:** Tridonic / Osram



## TEKNİK ÇİZİM



## Işık Rengi / Light Color



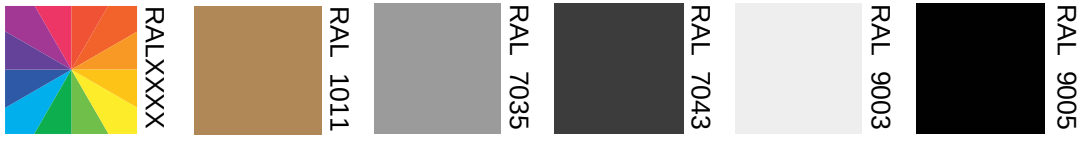
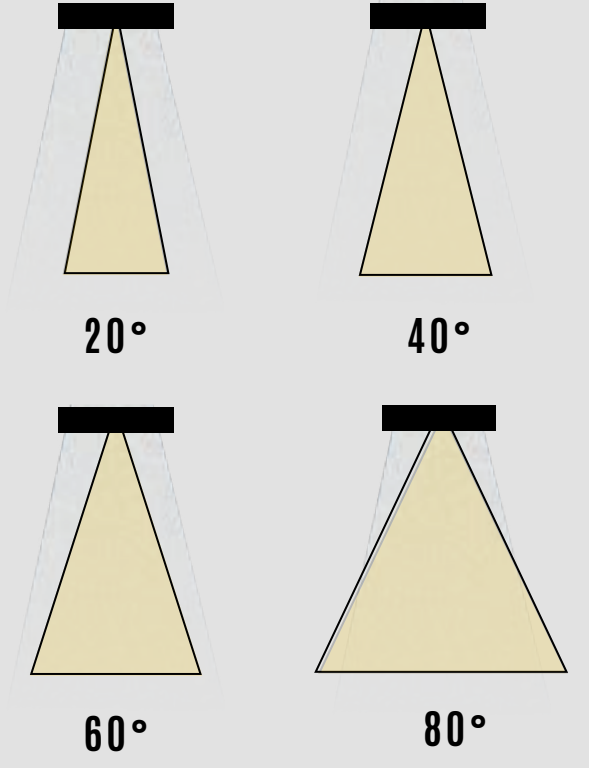
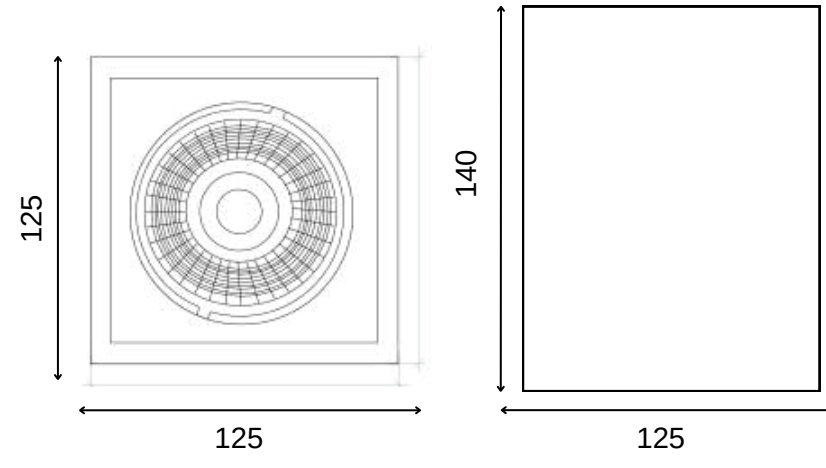
Kod	Model	Güç	Lümen	CRI	Uzunluk	Genişlik	Yükseklik
GO.IA.SU.2415	003.XXXX	3 W	330 lm	>80	69 mm	69 mm	121 mm
	006.XXXX	6 W	660 lm	>80	69 mm	69 mm	121 mm
	008.XXXX	8 W	990 lm	>80	69 mm	69 mm	121 mm

Lümen değerleri 4000 Kelvin LED kart üzerinden hesaplanmıştır.

**Montaj Alanı:** İç Mekan  
**Montaj Tipi:** Sıva Üstü  
**Işık Kaynağı:** COB LED  
**Gövde:** Alüminyum  
**Gövde Rengi:** Ral XXXX  
**Optik:** Reflektör  
**IP Derecesi:** IP20  
**Led:** Samsung/Osram  
**Driver:** Tridonic / Osram



## TEKNİK ÇİZİM



## Işık Rengi / Light Color



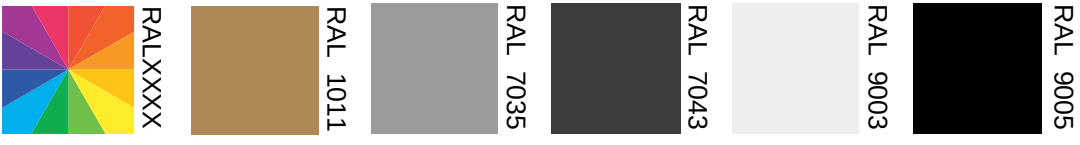
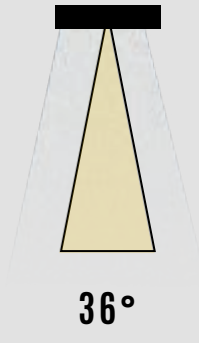
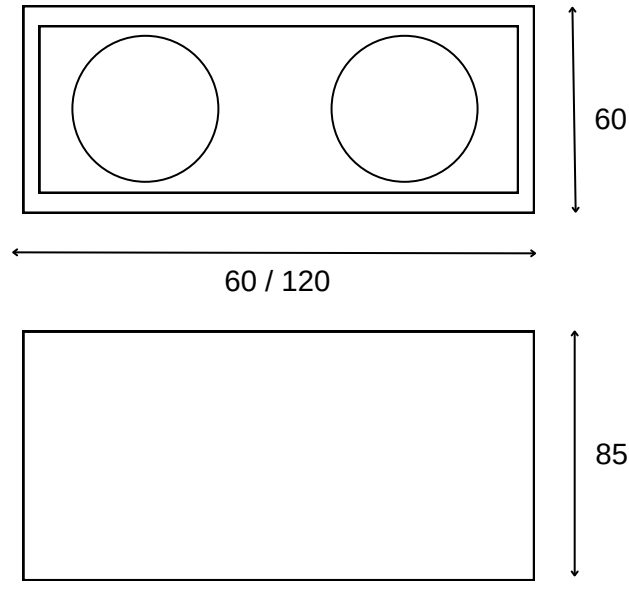
Kod	Model	Güç	Lümen	CRI	Uzunluk	Genişlik	Yükseklik
GO.IA.SU.2416	012.XXXX	12 W	1440 lm	>80	125 mm	125 mm	140 mm
	016.XXXX	16 W	1920 lm	>80	125 mm	125 mm	140 mm
	021.XXXX	21 W	2520 lm	>80	125 mm	125 mm	140 mm

Lümen değerleri 4000 Kelvin LED kart üzerinden hesaplanmıştır.

**Montaj Alanı:** İç Mekan  
**Montaj Tipi:** Sıva Üstü  
**Işık Kaynağı:** GU10  
**Gövde:** Alüminyum  
**Gövde Rengi:** Ral XXXX  
**Optik:** Lens  
**IP Derecesi:** IP20  
**Led:** Samsung/Osram  
**Driver:** Tridonic / Osram



## TEKNİK ÇİZİM



## Işık Rengi / Light Color



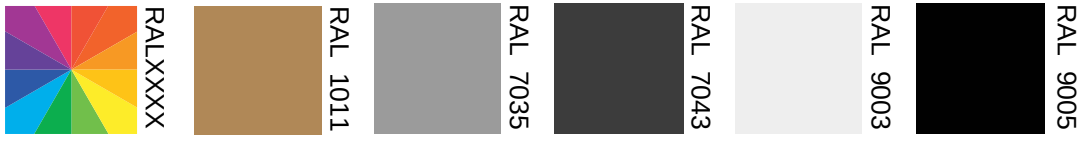
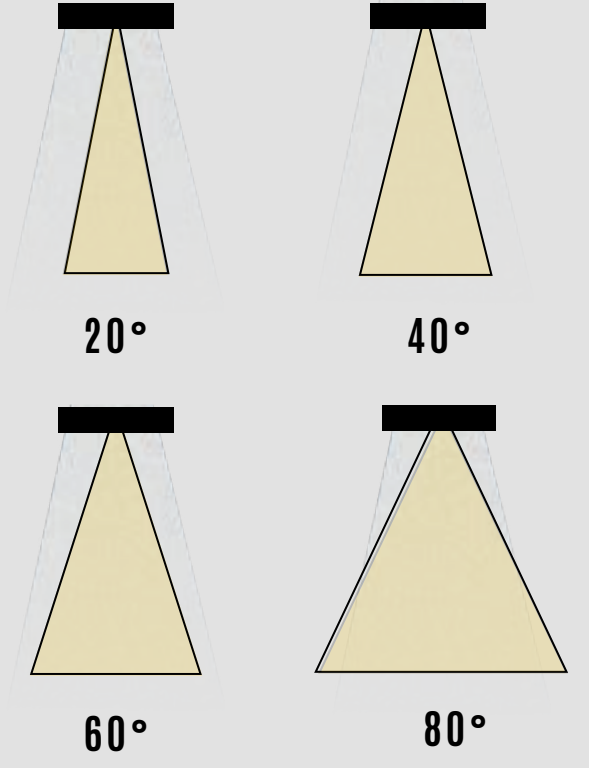
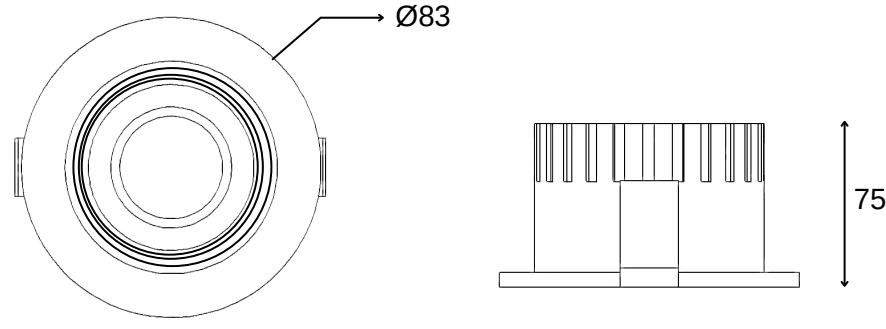
Kod	Model	Güç	Lümen	CRI	Uzunluk	Genişlik	Yükseklik
GO.IA.SU.2417	005.XXXX	5 W	450 lm	>80	60 mm	60 mm	85 mm
	010.XXXX	2x5 W	2x450 lm	>80	120 mm	60 mm	85 mm

Lümen değerleri 4000 Kelvin LED kart üzerinden hesaplanmıştır.

**Montaj Alanı:** İç Mekan  
**Montaj Tipi:** Sıva Altı  
**Işık Kaynağı:** COB LED  
**Gövde:** Alüminyum  
**Gövde Rengi:** Ral XXXX  
**Optik:** Reflektör  
**IP Derecesi:** IP20-IP44  
**Led:** Samsung/Osram  
**Driver:** Tridonic / Osram



## TEKNİK ÇİZİM



## Işık Rengi / Light Color



Kod	Model	Güç	Lümen	CRI	Delik Çapı	Ürün Çapı	Yükseklik
GO.IA.SA.2701	008.XXXX	8 W	980 lm	>80	-mm	83 mm	75 mm
	010.XXXX	10 W	1200 lm	>80	-mm	83 mm	75 mm

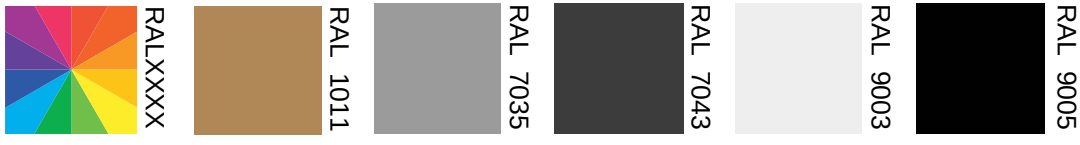
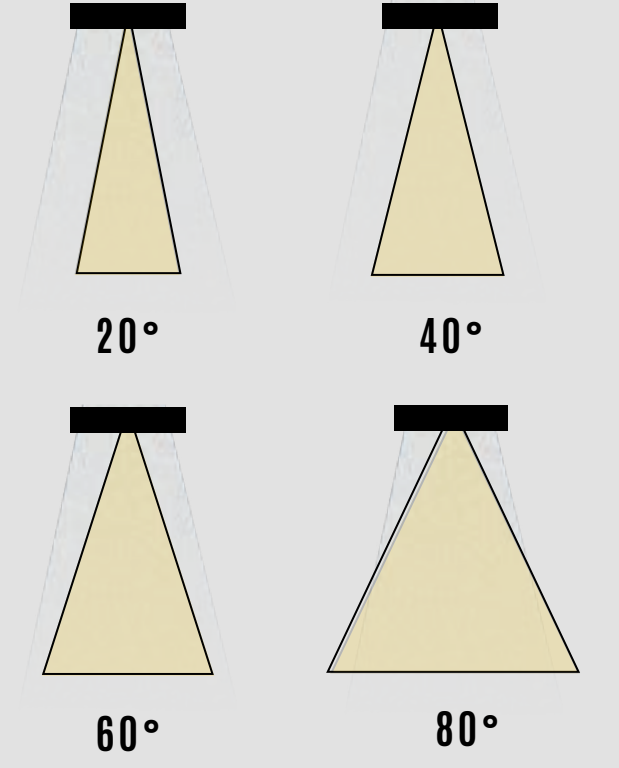
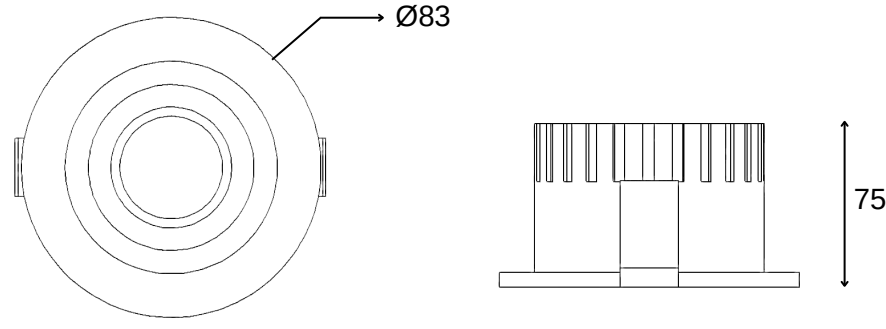
Lümen değerleri 4000 Kelvin LED kart üzerinden hesaplanmıştır.



**Montaj Alanı:** İç Mekan  
**Montaj Tipi:** Sıva Altı  
**Işık Kaynağı:** COB LED  
**Gövde:** Alüminyum  
**Gövde Rengi:** Ral XXXX  
**Optik:** Reflektör  
**IP Derecesi:** IP20-IP44  
**Led:** Samsung/Osram  
**Driver:** Tridonic / Osram



## TEKNİK ÇİZİM



### Işık Rengi / Light Color



Kod	Model	Güç	Lümen	CRI	Delik Çapı	Ürün Çapı	Yükseklik
-----	-------	-----	-------	-----	------------	-----------	-----------

GO.IA.SA.2702

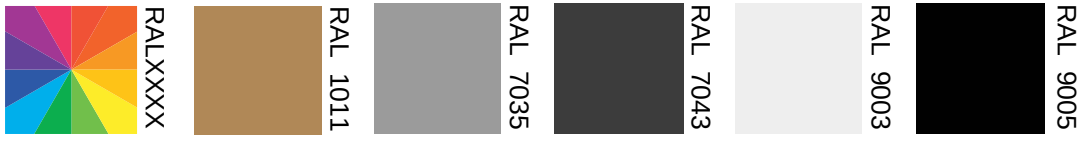
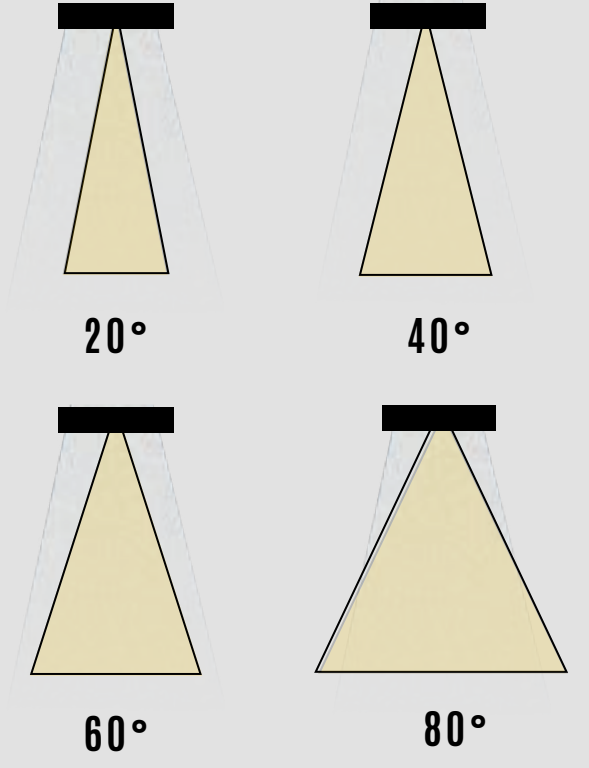
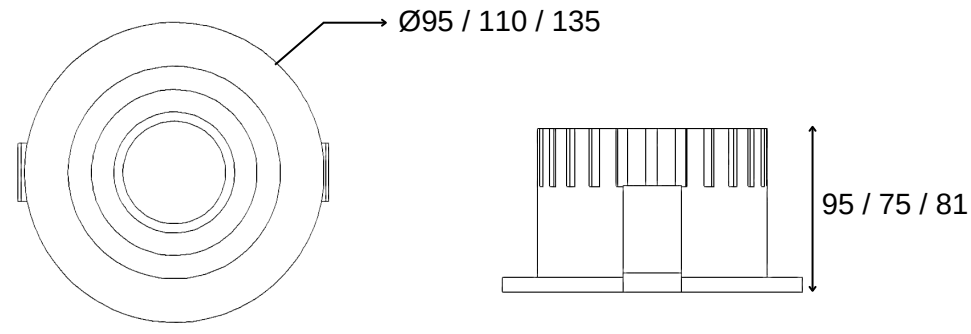
008.XXXX	8 W	980 lm	>80	-mm	83 mm	75 mm
010.XXXX	10 W	1200 lm	>80	-mm	83 mm	75 mm

Lümen değerleri 4000 Kelvin LED kart üzerinden hesaplanmıştır.

**Montaj Alanı:** İç Mekan  
**Montaj Tipi:** Sıva Altı  
**Işık Kaynağı:** Smd LED  
**Gövde:** Alüminyum  
**Gövde Rengi:** Ral XXXX  
**Optik:** Lens  
**IP Derecesi:** IP20  
**Led:** Samsung/Osram  
**Driver:** Tridonic / Osram



## TEKNİK ÇİZİM



## Işık Rengi / Light Color



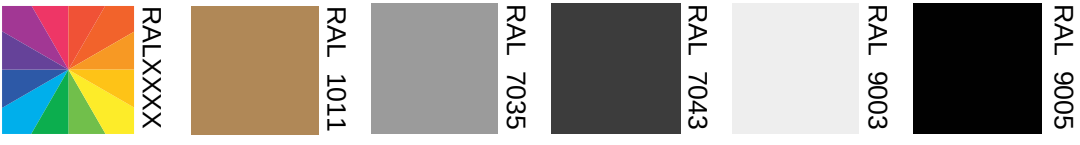
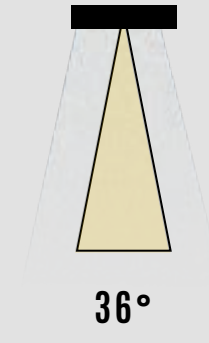
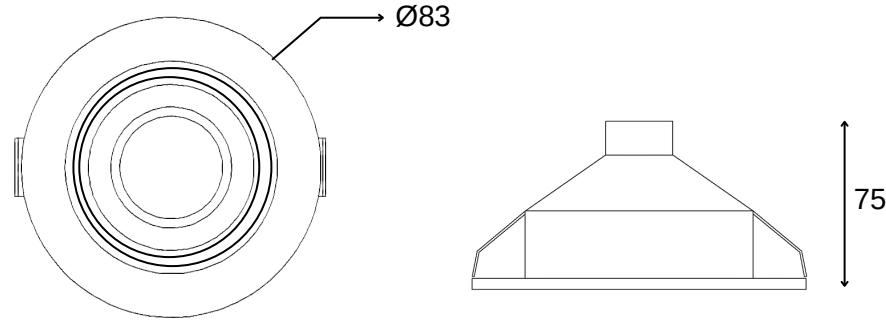
Kod	Model	Güç	Lümen	CRI	Delik Çapı	Ürün Çapı	Yükseklik
GO.IA.SA.2703	012.XXXX	12 W	1320 lm	>80	-mm	95 mm	95 mm
	016.XXXX	25 W	1760 lm	>80	-mm	110 mm	75 mm
	020.XXXX	20 W	2200 lm	>80	-mm	135 mm	81 mm

Lümen değerleri 4000 Kelvin LED kart üzerinden hesaplanmıştır.

**Montaj Alanı:** İç Mekan  
**Montaj Tipi:** Sıva Altı  
**Işık Kaynağı:** GU10  
**Gövde:** Alüminyum  
**Gövde Rengi:** Ral XXXX  
**Optik:** Lens  
**IP Derecesi:** IP20-IP44  
**Led:** Philips/Osram



## TEKNİK ÇİZİM



### Işık Rengi / Light Color



Kod

Model

Güç

Lümen

CRI

Delik Çapı

Ürün Çapı

Yükseklik

GO.IA.SA.2704

005.XXXX

5 W

450 lm

>80

-mm

83 mm

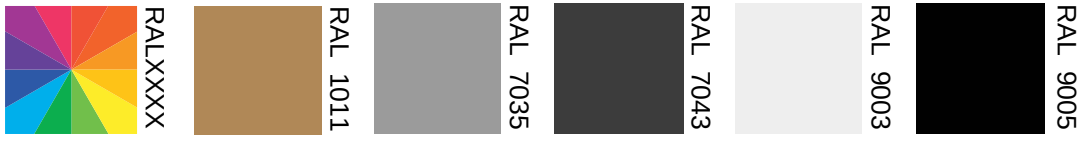
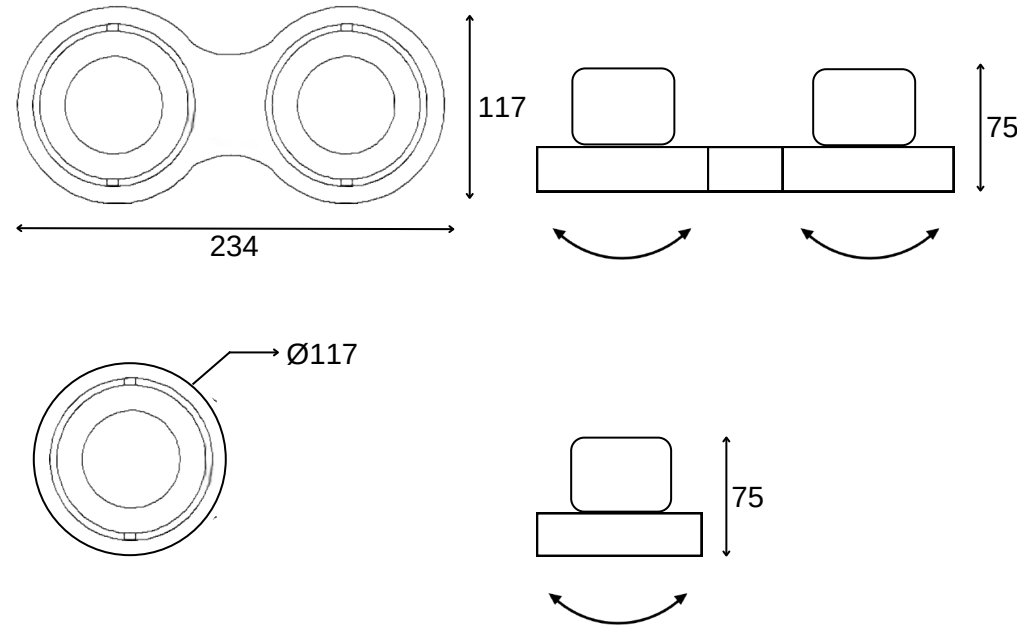
75 mm

Lümen değerleri 4000 Kelvin LED kart üzerinden hesaplanmıştır.

**Montaj Alanı:** İç Mekan  
**Montaj Tipi:** Sıva Altı  
**Işık Kaynağı:** GU10  
**Gövde:** Alüminyum  
**Gövde Rengi:** Ral XXXX  
**Optik:** Lens  
**IP Derecesi:** IP20  
**Led:** Philips/Osram



## TEKNİK ÇİZİM



### Işık Rengi / Light Color



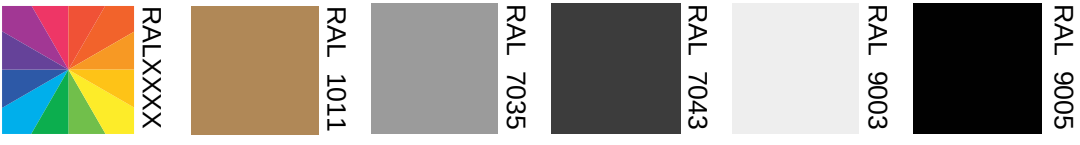
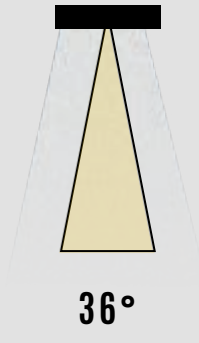
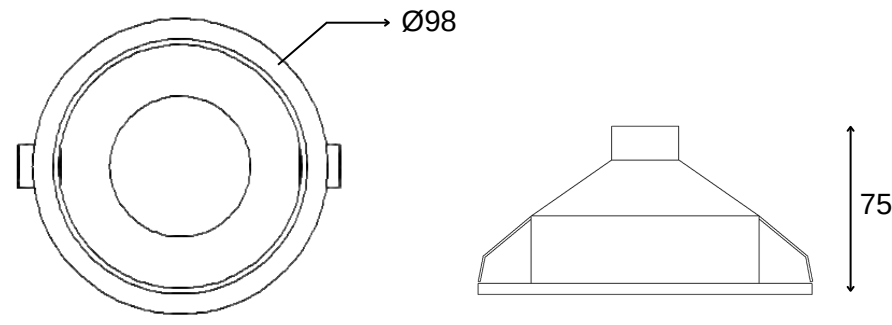
Kod	Model	Güç	Lümen	CRI	Delik Çapı	Ölçüler	Yükseklik
GO.IA.SA.2705	005.XXXX	5 W	450 lm	>80	-mm	Ø117 mm	75 mm
	010.XXXX	2x5 W	900 lm	>80	-mm	234x117 mm	75 mm

Lümen değerleri 4000 Kelvin LED kart üzerinden hesaplanmıştır.

**Montaj Alanı:** İç Mekan  
**Montaj Tipi:** Sıva Altı  
**Işık Kaynağı:** GU10  
**Gövde:** Alüminyum  
**Gövde Rengi:** Ral XXXX  
**Optik:** Lens  
**IP Derecesi:** IP20-IP44  
**Led:** Philips/Osram



## TEKNİK ÇİZİM



## Işık Rengi / Light Color



## AKSESUAR

Kaplama çeşitleri



Kod

Model

Güç

Lümen

CRI

Delik Çapı

Ürün Çapı

Yükseklik

GO.IA.SA.2706

005.XXXX

5 W

450 lm

>80

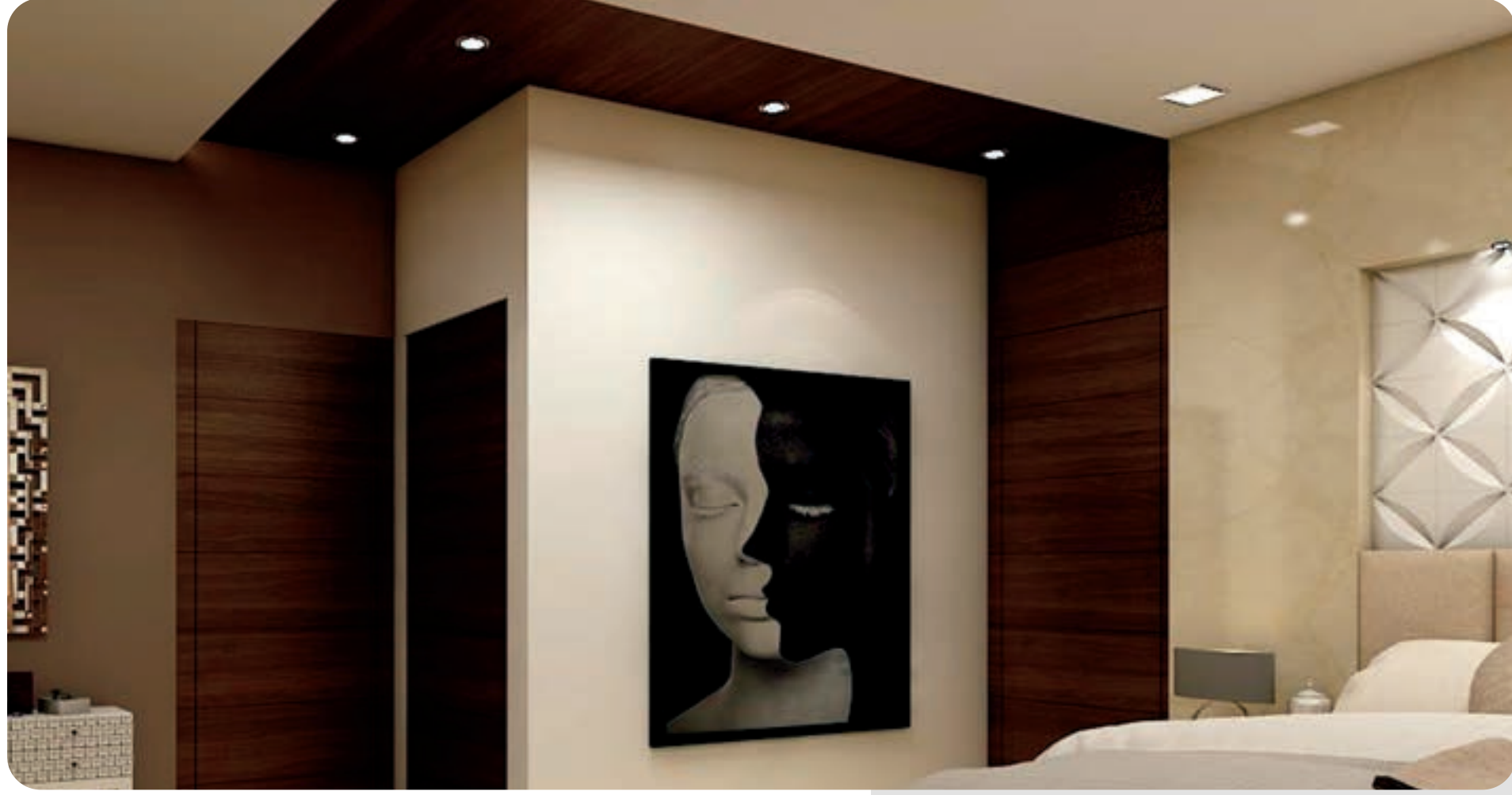
-mm

98 mm

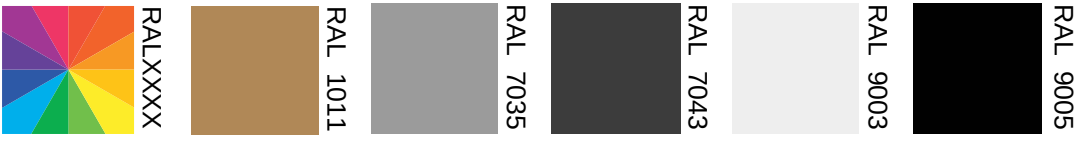
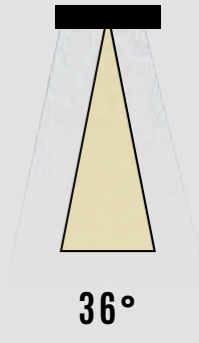
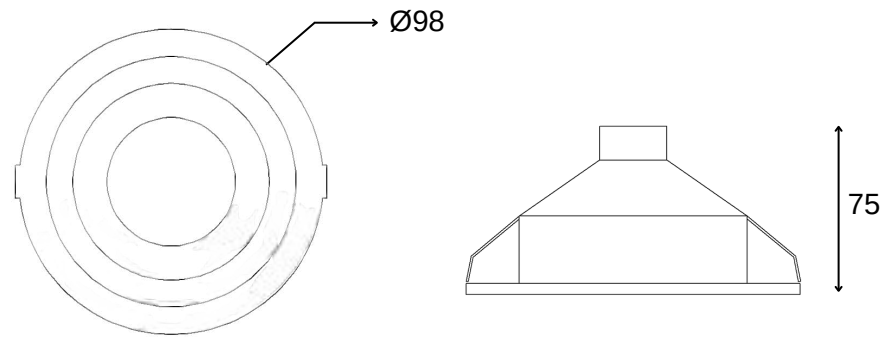
75 mm

Lümen değerleri 4000 Kelvin LED kart üzerinden hesaplanmıştır.

**Montaj Alanı:** İç Mekan  
**Montaj Tipi:** Sıva Altı  
**Işık Kaynağı:** GU10  
**Gövde:** Alüminyum  
**Gövde Rengi:** Ral XXXX  
**Optik:** Lens  
**IP Derecesi:** IP20-IP44  
**Led:** Philips/Osram



## TEKNİK ÇİZİM



## Işık Rengi / Light Color



## AKSESUAR

Kaplama çeşitleri



Kod

Model

Güç

Lümen

CRI

Delik Çapı

Ürün Çapı

Yükseklik

GO.IA.SA.2707

005.XXXX

5 W

450 lm

>80

-mm

98 mm

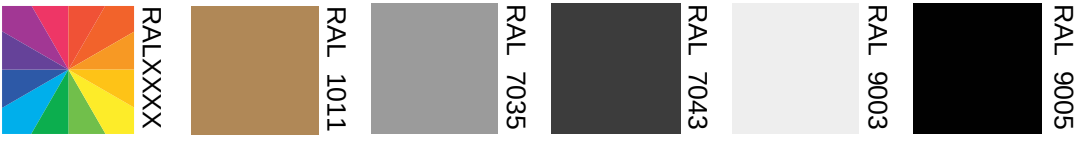
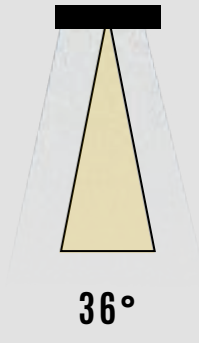
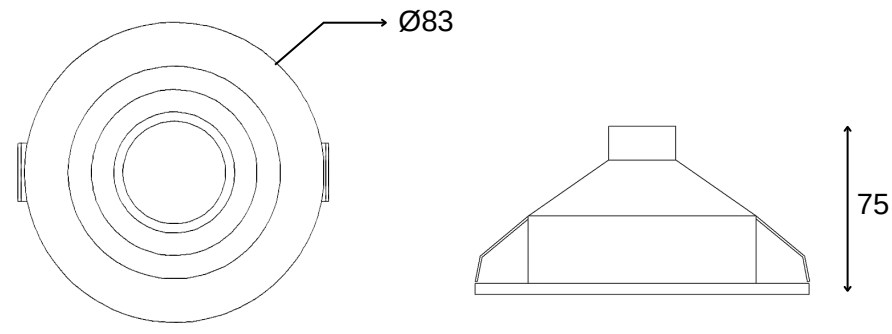
75 mm

Lümen değerleri 4000 Kelvin LED kart üzerinden hesaplanmıştır.

**Montaj Alanı:** İç Mekan  
**Montaj Tipi:** Sıva Altı  
**Işık Kaynağı:** GU10  
**Gövde:** Alüminyum  
**Gövde Rengi:** Ral XXXX  
**Optik:** Lens  
**IP Derecesi:** IP20-IP44  
**Led:** Philips/Osram



## TEKNİK ÇİZİM



## Işık Rengi / Light Color



Kod

Model

Güç

Lümen

CRI

Uzunluk

Genişlik

Yükseklik

GO.IA.SA.2708

005.XXXX

5 W

450 lm

>80

-mm

83 mm

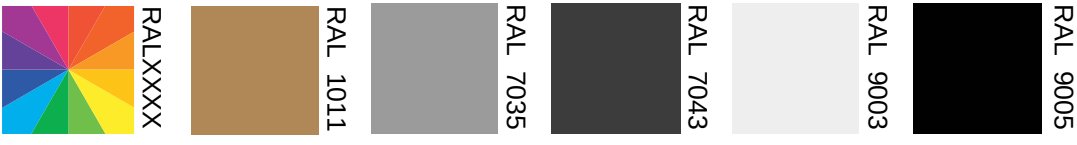
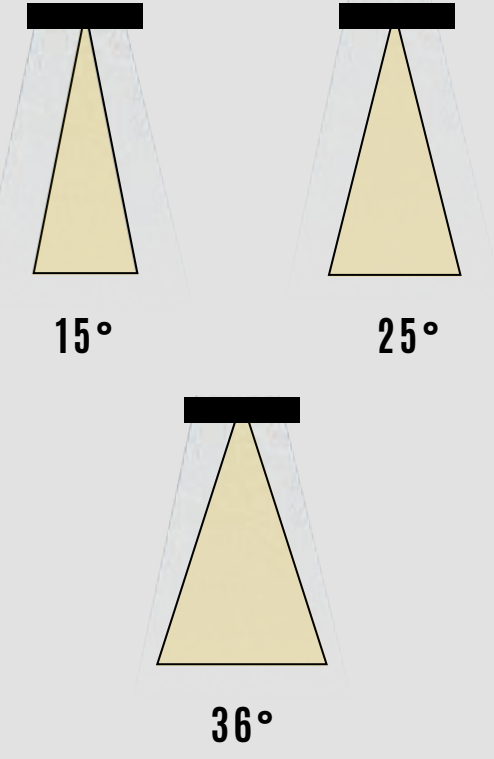
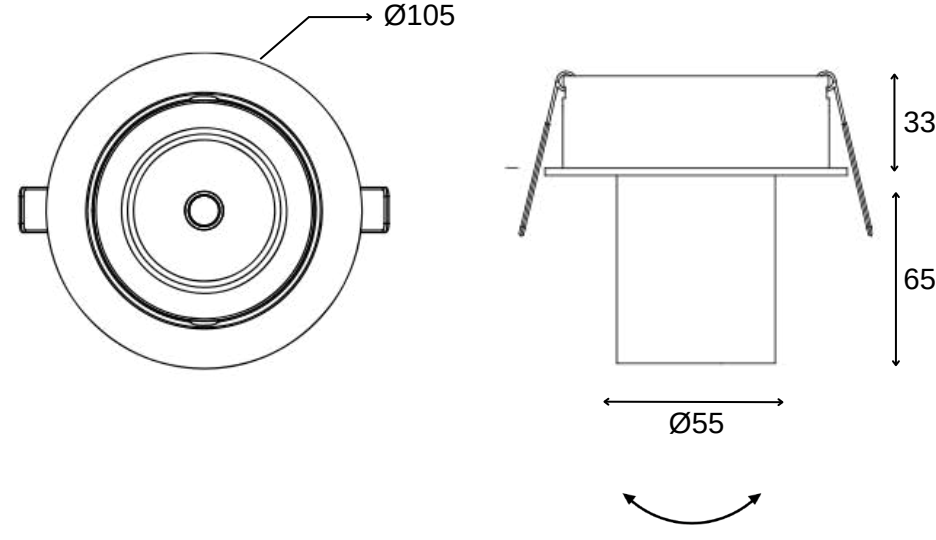
75 mm

Lümen değerleri 4000 Kelvin LED kart üzerinden hesaplanmıştır.

**Montaj Alanı:** İç Mekan  
**Montaj Tipi:** Sıva Altı  
**Işık Kaynağı:** COB LED  
**Gövde:** Alüminyum  
**Gövde Rengi:** Ral XXXX  
**Optik:** Reflektör  
**IP Derecesi:** IP20  
**Led:** Samsung/Osram  
**Driver:** Tridonic / Osram



## TEKNİK ÇİZİM



## Işık Rengi / Light Color



Kod	Model	Güç	Lümen	CRI	Delik Çapı	Ürün Çapı	Yükseklik
GO.IA.SA.2709	007.XXXX	7 W	750 lm	>80	-mm	105 mm	65 mm
	009.XXXX	9 W	950 lm	>80	-mm	105 mm	65 mm
	014.XXXX	14 W	1450 lm	>80	-mm	105 mm	65mm

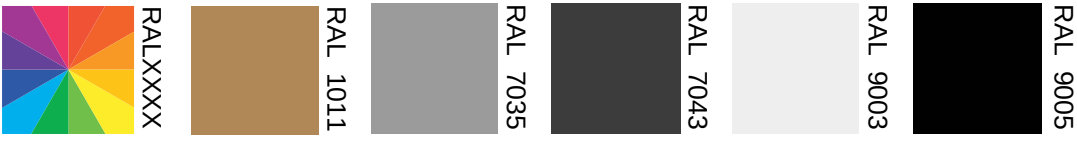
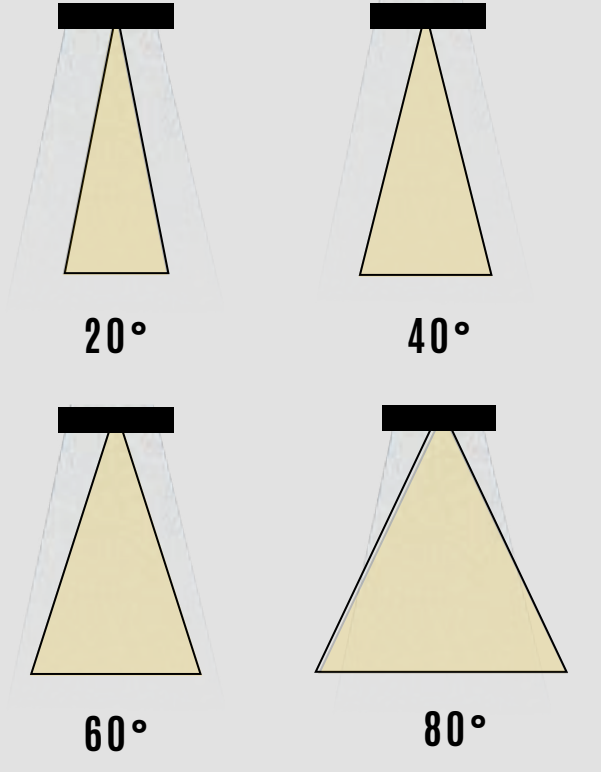
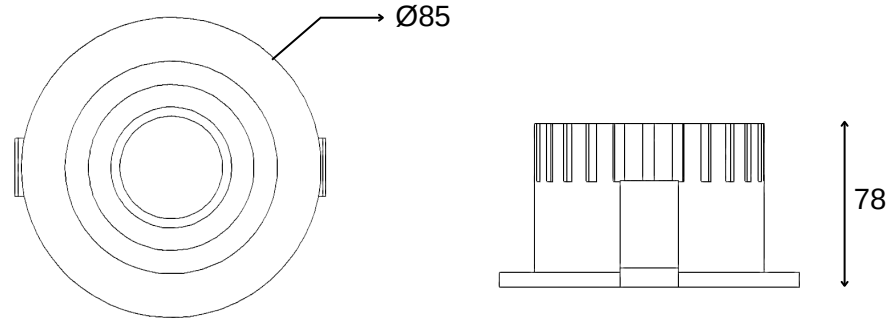
Lümen değerleri 4000 Kelvin LED kart üzerinden hesaplanmıştır.



**Montaj Alanı:** İç Mekan  
**Montaj Tipi:** Sıva Altı  
**Işık Kaynağı:** Smd LED  
**Gövde:** Alüminyum  
**Gövde Rengi:** Ral XXXX  
**Optik:** Lens  
**IP Derecesi:** IP20  
**Led:** Samsung/Osram  
**Driver:** Tridonic / Osram



## TEKNİK ÇİZİM



## Işık Rengi / Light Color



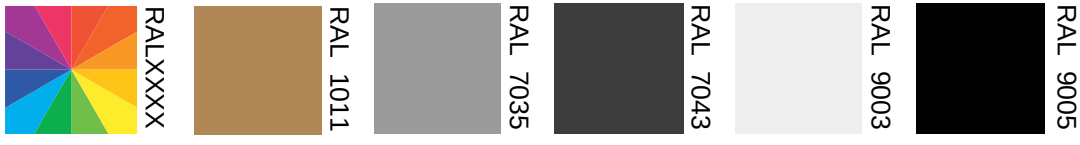
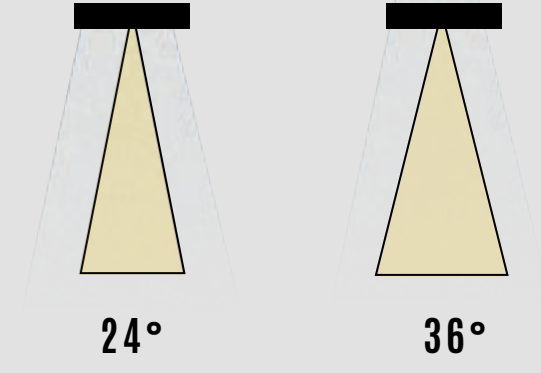
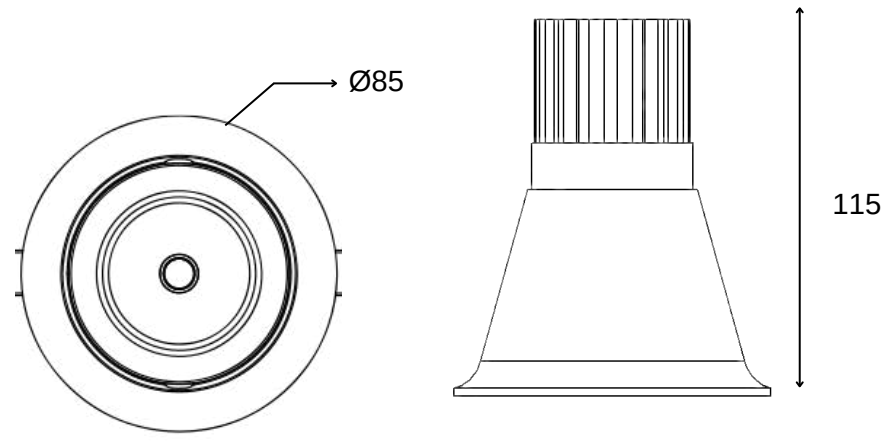
Kod	Model	Güç	Lümen	CRI	Delik Çapı	Ürün Çapı	Yükseklik
GO.IA.SA.2710	008.XXXX	8 W	720 lm	>80	-mm	85 mm	78 mm
	010.XXXX	10 W	900 lm	>80	-mm	85 mm	78 mm
	012.XXXX	12 W	1100 lm	>80	-mm	85 mm	78 mm

Lümen değerleri 4000 Kelvin LED kart üzerinden hesaplanmıştır.

**Montaj Alanı:** İç Mekan  
**Montaj Tipi:** Sıva Altı  
**Işık Kaynağı:** COB LED  
**Gövde:** Alüminyum  
**Gövde Rengi:** Ral XXXX  
**Optik:** Reflektör  
**IP Derecesi:** IP20-IP44  
**Led:** Samsung/Osram  
**Driver:** Tridonic / Osram



## TEKNİK ÇİZİM



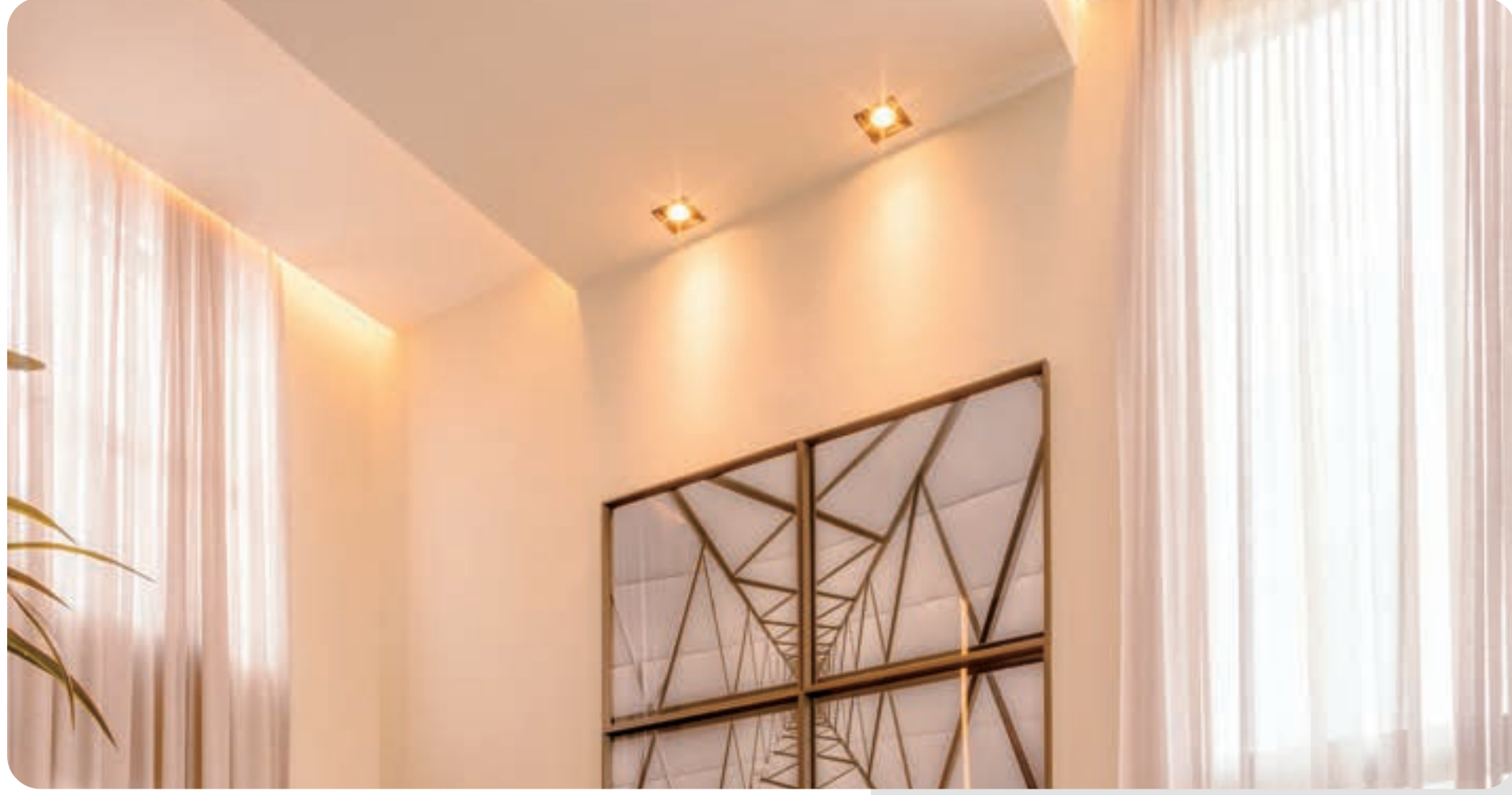
## Işık Rengi / Light Color



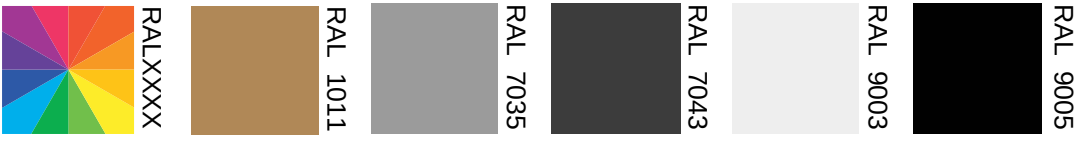
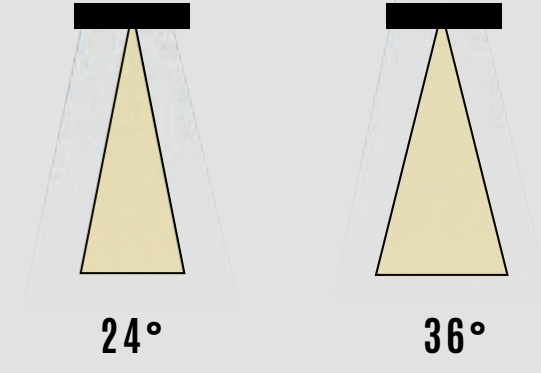
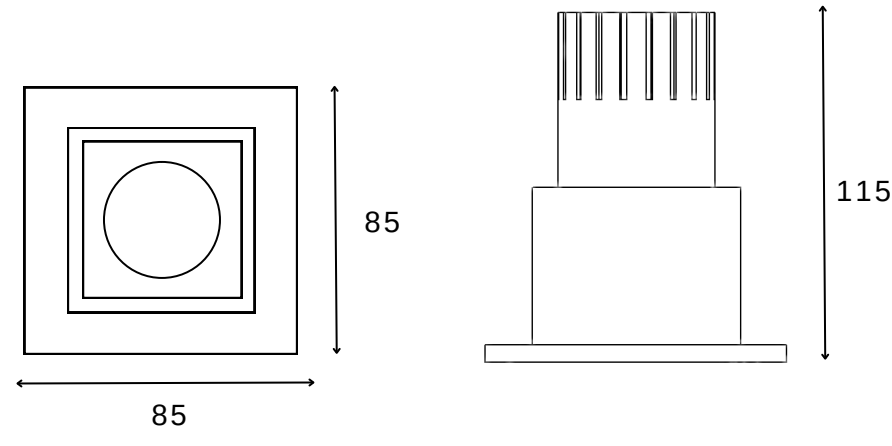
Kod	Model	Güç	Lümen	CRI	Delik Çapı	Ürün Çapı	Yükseklik
GO.IA.SA.2711	006.XXXX	6 W	690 lm	>80	-mm	85 mm	115 mm
	008.XXXX	8 W	920 lm	>80	-mm	85 mm	115 mm
	010.XXXX	10 W	1115 lm	>80	-mm	85 mm	115 mm
	012.XXXX	12 W	1380 lm	>80	-mm	85 mm	115 mm
	014.XXXX	14 W	1610 lm	>80	-mm	85 mm	115 mm

Lümen değerleri 4000 Kelvin LED kart üzerinden hesaplanmıştır.

**Montaj Alanı:** İç Mekan  
**Montaj Tipi:** Sıva Altı  
**Işık Kaynağı:** COB LED  
**Gövde:** Alüminyum  
**Gövde Rengi:** Ral XXXX  
**Optik:** Reflektör  
**IP Derecesi:** IP20-IP44  
**Led:** Samsung/Osram  
**Driver:** Tridonic / Osram



## TEKNİK ÇİZİM



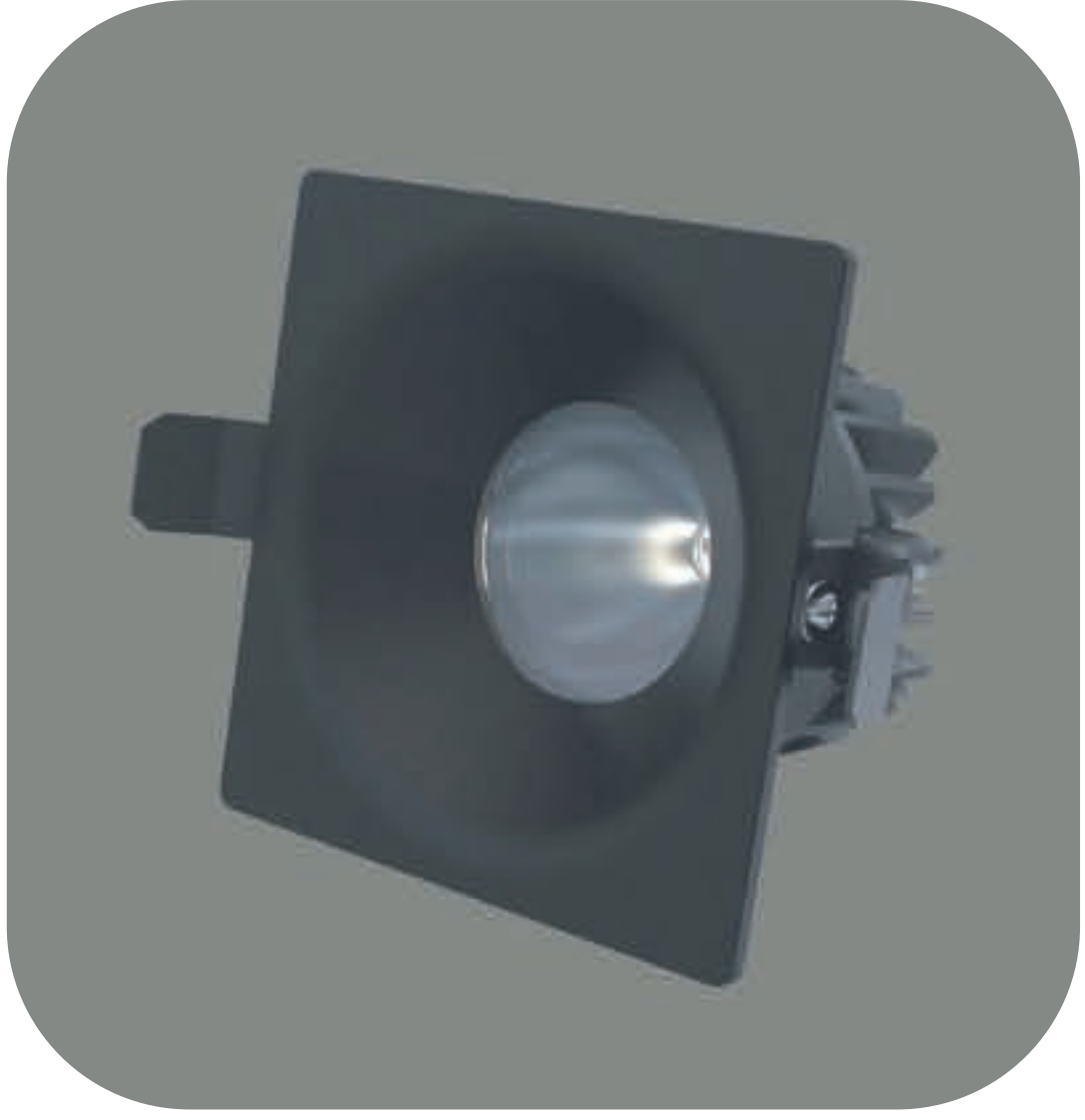
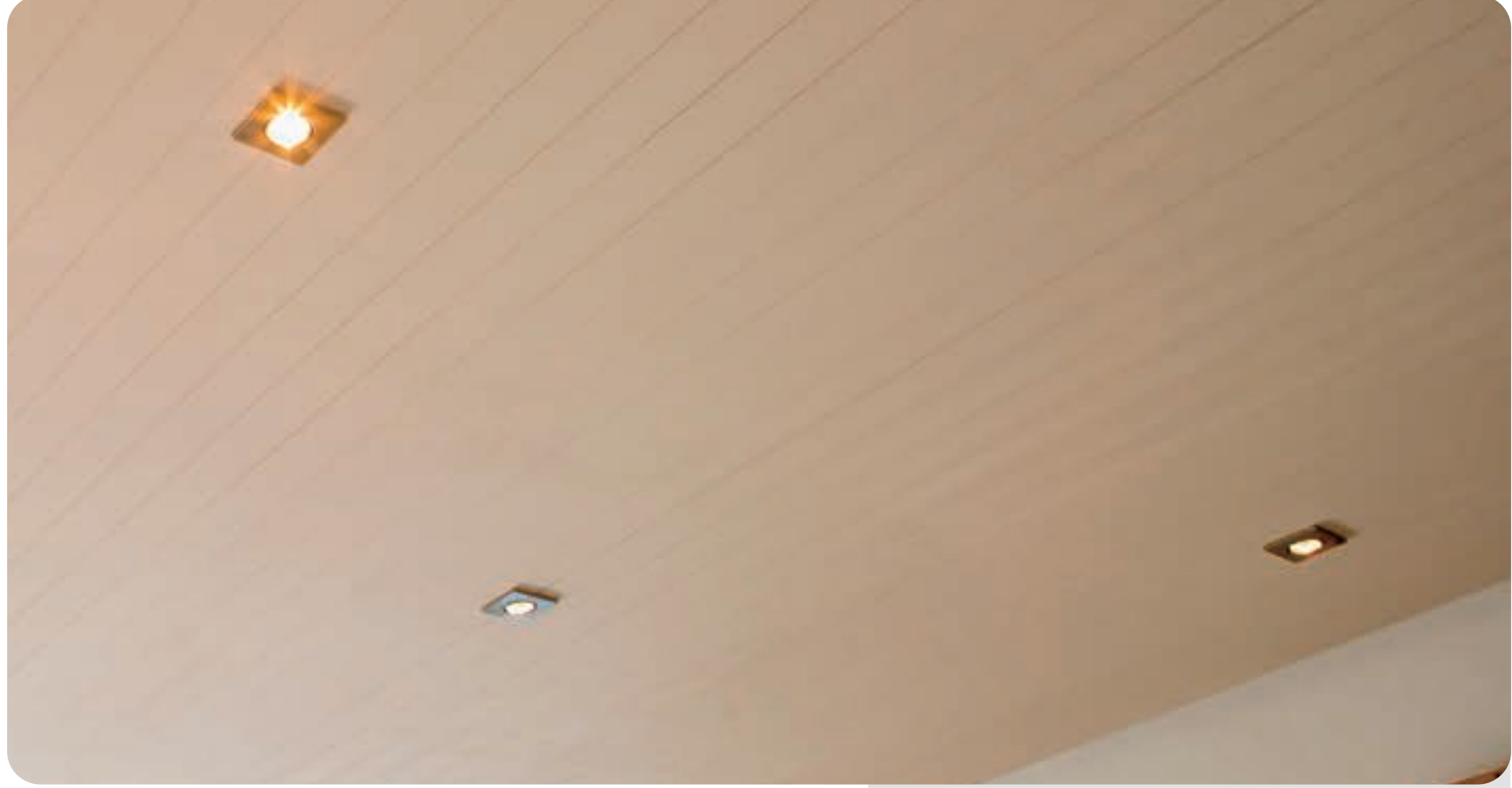
## Işık Rengi / Light Color



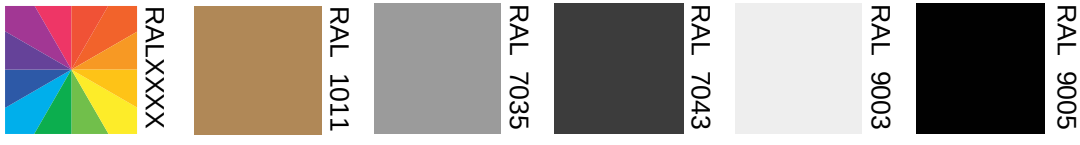
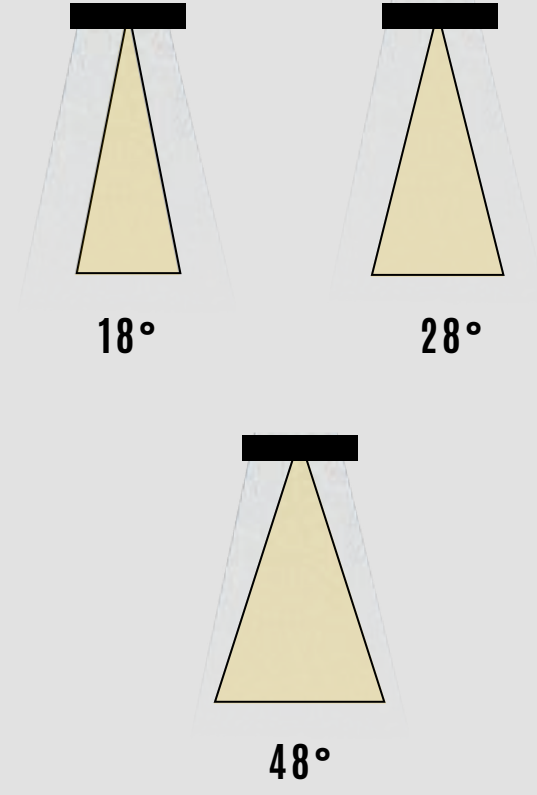
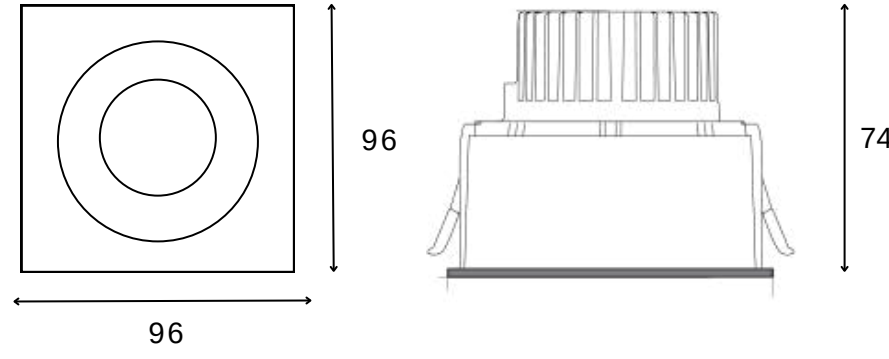
Kod	Model	Güç	Lümen	CRI	Delik Ölçüsü	Ölçüler	Yükseklik
GO.IA.SA.2712	005.XXXX	5 W	690 lm	>80	-mm	85*85 mm	115 mm
	006.XXXX	6 W	920 lm	>80	-mm	85*85 mm	115 mm
	008.XXXX	8 W	1150 lm	>80	-mm	85*85 mm	115 mm
	010.XXXX	10 W	1380 lm	>80	-mm	85*85 mm	115 mm
	012.XXXX	12 W	1610 lm	>80	-mm	85*85 mm	115 mm

Lümen değerleri 4000 Kelvin LED kart üzerinden hesaplanmıştır.

**Montaj Alanı:** İç Mekan  
**Montaj Tipi:** Sıva Altı  
**Işık Kaynağı:** Smd LED  
**Gövde:** Alüminyum  
**Gövde Rengi:** Ral XXXX  
**Optik:** Lens  
**IP Derecesi:** IP20  
**Led:** Samsung/Osram  
**Driver:** Tridonic / Osram



## TEKNİK ÇİZİM



### Işık Rengi / Light Color



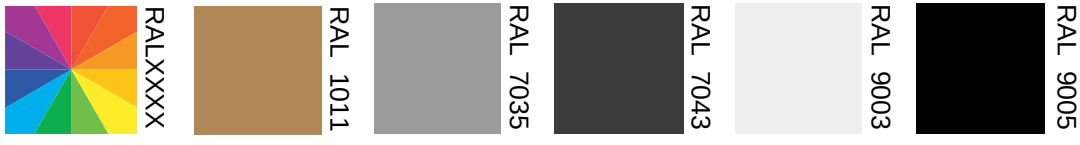
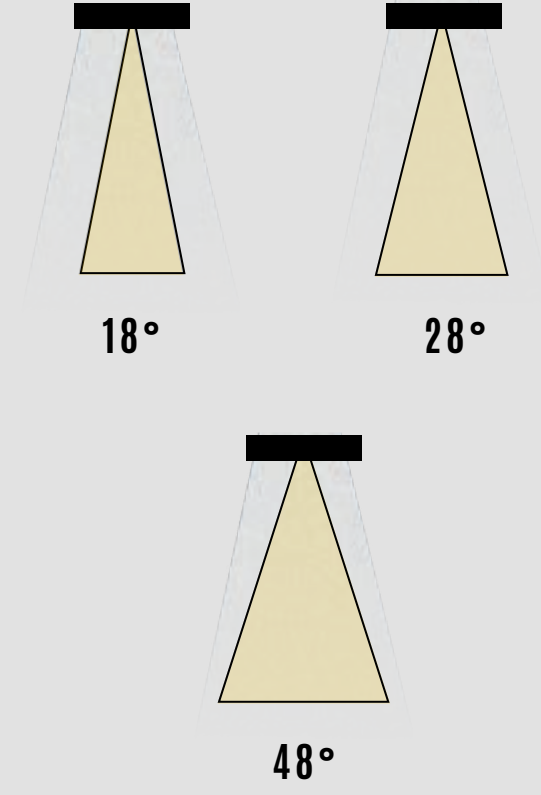
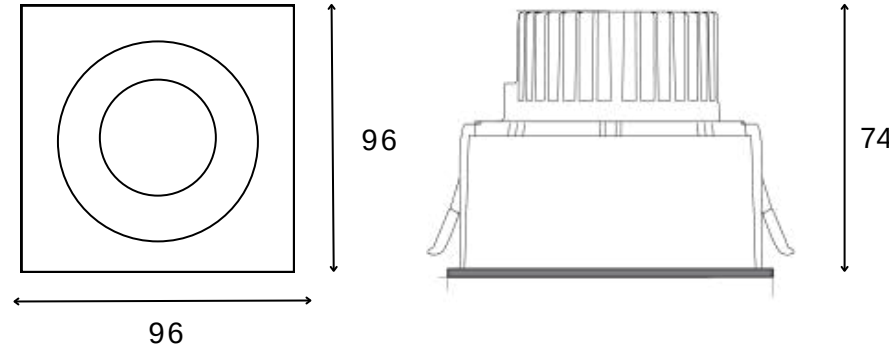
Kod	Model	Güç	Lümen	CRI	Delik Ölçüsü	Ölçüler	Yükseklik
GO.IA.SA.2713	005.XXXX	5 W	550 lm	>80	-mm	96*96 mm	74 mm
	006.XXXX	6 W	660 lm	>80	-mm	96*96 mm	74 mm
	008.XXXX	8 W	880 lm	>80	-mm	96*96 mm	74 mm
	010.XXXX	10 W	1100 lm	>80	-mm	96*96 mm	74 mm
	012.XXXX	12 W	1320 lm	>80	-mm	96*96 mm	74 mm
	014.XXXX	14 W	1540 lm	>80	-mm	96*96 mm	74 mm

Lümen değerleri 4000 Kelvin LED kart üzerinden hesaplanmıştır.

**Montaj Alanı:** İç Mekan  
**Montaj Tipi:** Sıva Altı  
**Işık Kaynağı:** Smd LED  
**Gövde:** Alüminyum  
**Gövde Rengi:** Ral XXXX  
**Optik:** Lens  
**IP Derecesi:** IP20  
**Led:** Samsung/Osram  
**Driver:** Tridonic / Osram



## TEKNİK ÇİZİM



## Işık Rengi / Light Color



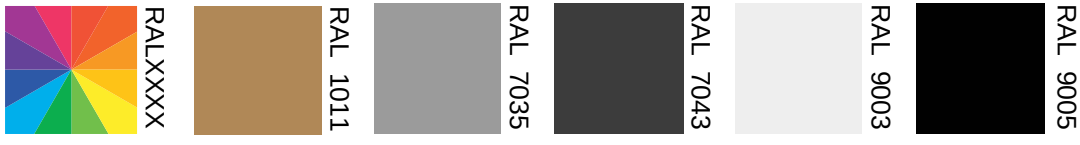
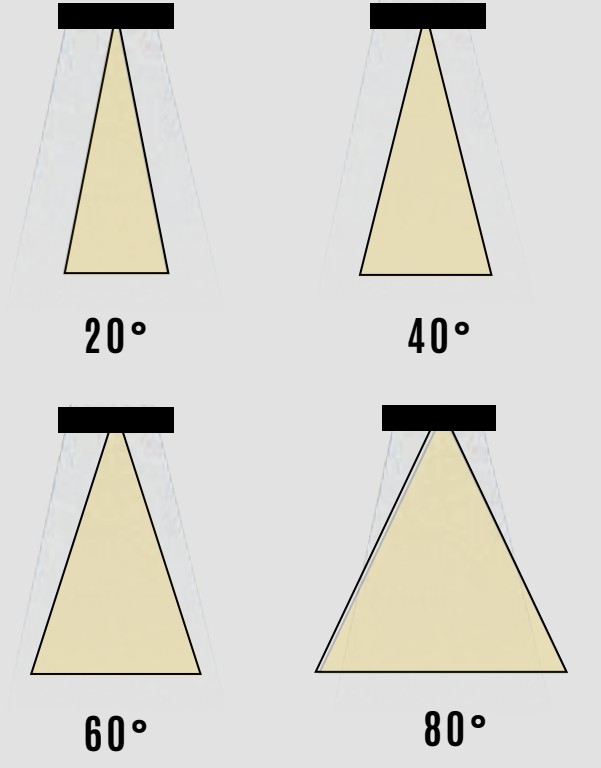
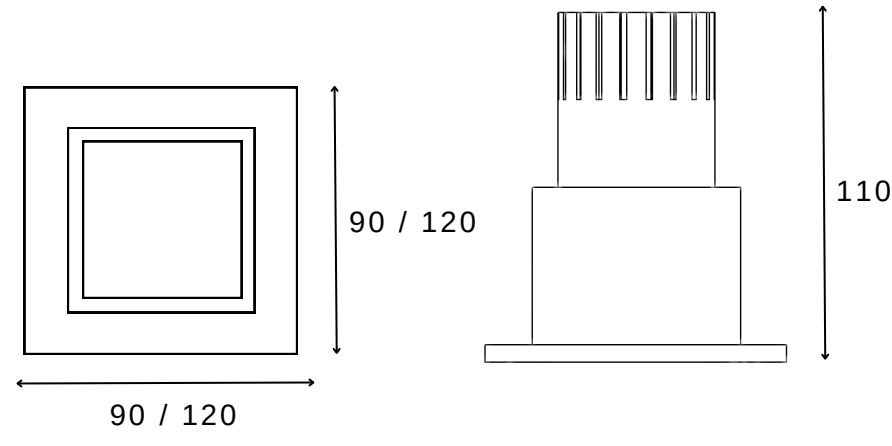
Kod	Model	Güç	Lümen	CRI	Delik Ölçüsü	Ölçüler	Yükseklik
GO.IA.SA.2714	005.XXXX	5 W	550 lm	>80	-mm	96*96 mm	74 mm
	006.XXXX	6 W	660 lm	>80	-mm	96*96 mm	74 mm
	008.XXXX	8 W	880 lm	>80	-mm	96*96 mm	74 mm
	010.XXXX	10 W	1100 lm	>80	-mm	96*96 mm	74 mm
	012.XXXX	12 W	1320 lm	>80	-mm	96*96 mm	74 mm
	014.XXXX	14 W	1540 lm	>80	-mm	96*96 mm	74 mm

Lümen değerleri 4000 Kelvin LED kart üzerinden hesaplanmıştır.

**Montaj Alanı:** İç Mekan  
**Montaj Tipi:** Sıva Altı  
**Işık Kaynağı:** COB LED  
**Gövde:** Alüminyum  
**Gövde Rengi:** Ral XXXX  
**Optik:** Reflektör  
**IP Derecesi:** IP20-IP44  
**Led:** Samsung/Osram  
**Driver:** Tridonic / Osram



## TEKNİK ÇİZİM



## Işık Rengi / Light Color



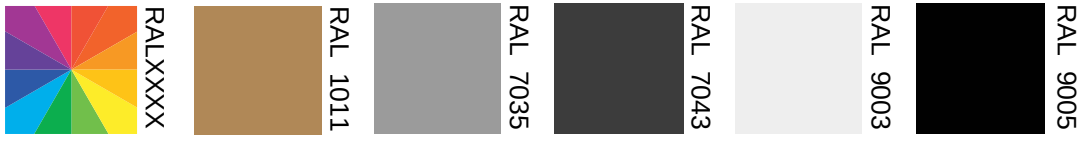
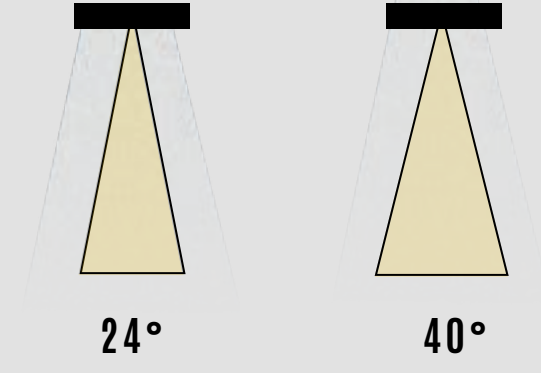
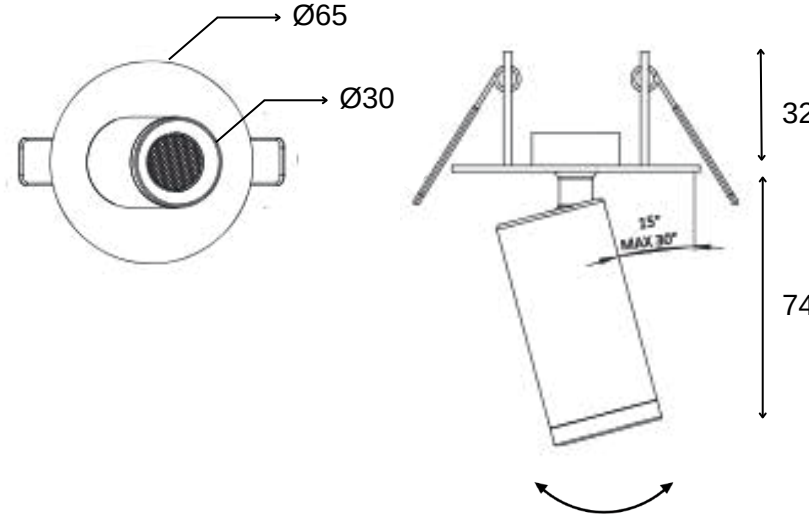
Kod	Model	Güç	Lümen	CRI	Delik Ölçüsü	Ölçüler	Yükseklik
GO.IA.SA.2715	008.XXXX	8 W	980 lm	>80	-mm	90*90 mm	110 mm
	010.XXXX	10 W	1200 lm	>80	-mm	120*120 mm	110 mm

Lümen değerleri 4000 Kelvin LED kart üzerinden hesaplanmıştır.

**Montaj Alanı:** İç Mekan  
**Montaj Tipi:** Sıva Altı  
**Işık Kaynağı:** Smd LED  
**Gövde:** Alüminyum  
**Gövde Rengi:** Ral XXXX  
**Optik:** Lens  
**IP Derecesi:** IP20  
**Led:** Samsung/Osram  
**Driver:** Tridonic / Osram



## TEKNİK ÇİZİM



## Işık Rengi / Light Color



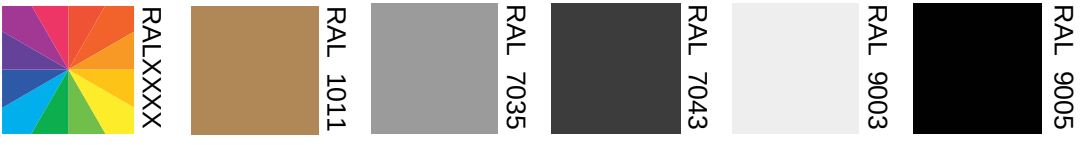
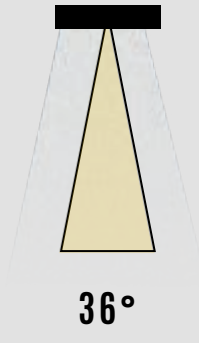
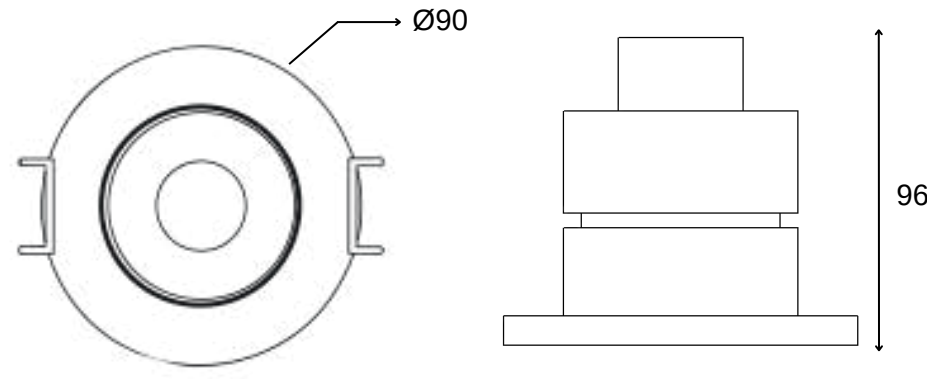
Kod	Model	Güç	Lümen	CRI	Delik Çapı	Ürün Çapı	Yükseklik
GO.IA.SA.2716	003.XXXX	3 W	250 lm	>80	-mm	65 mm	74 mm
	005.XXXX	5 W	440 lm	>80	-mm	65 mm	74 mm

Lümen değerleri 4000 Kelvin LED kart üzerinden hesaplanmıştır.

**Montaj Alanı:** İç Mekan  
**Montaj Tipi:** Sıva Altı  
**Işık Kaynağı:** Gu10  
**Gövde:** Alüminyum  
**Gövde Rengi:** Ral XXXX  
**Optik:** Lens  
**IP Derecesi:** IP20  
**Led:** Philips/Osram



## TEKNİK ÇİZİM



## Işık Rengi / Light Color



Kod

Model

Güç

Lümen

CRI

Delik Çapı

Ürün Çapı

Yükseklik

GO.IA.SA.2717

005.XXXX

5 W

450 lm

>80

-mm

90 mm

96 mm

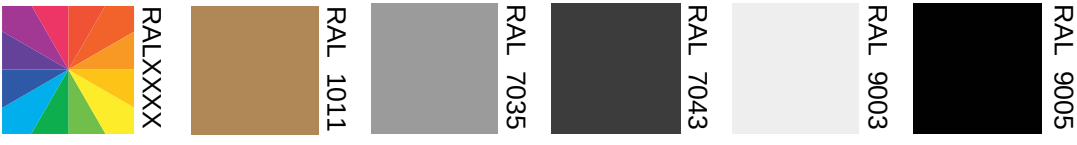
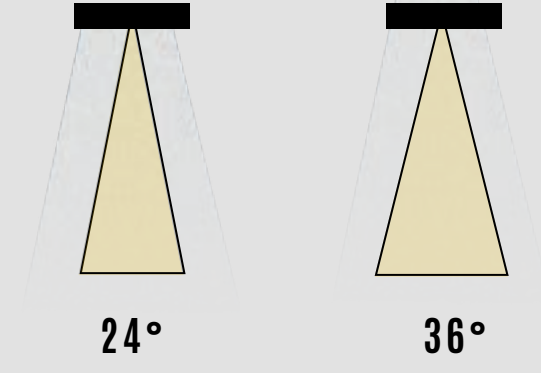
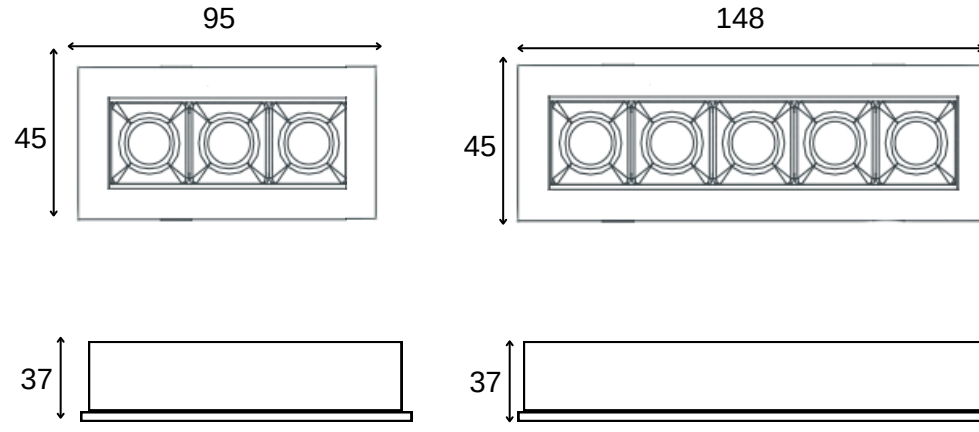
Lümen değerleri 4000 Kelvin LED kart üzerinden hesaplanmıştır.



**Montaj Alanı:** İç Mekan  
**Montaj Tipi:** Sıva Altı  
**Işık Kaynağı:** Smd LED  
**Gövde:** Alüminyum  
**Gövde Rengi:** Ral XXXX  
**Optik:** Lens  
**IP Derecesi:** IP20  
**Led:** Samsung/Osram  
**Driver:** Tridonic / Osram



## TEKNİK ÇİZİM



## Işık Rengi / Light Color



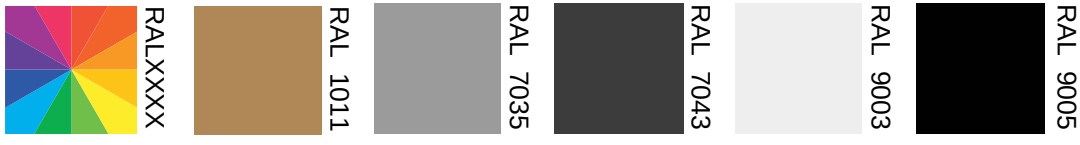
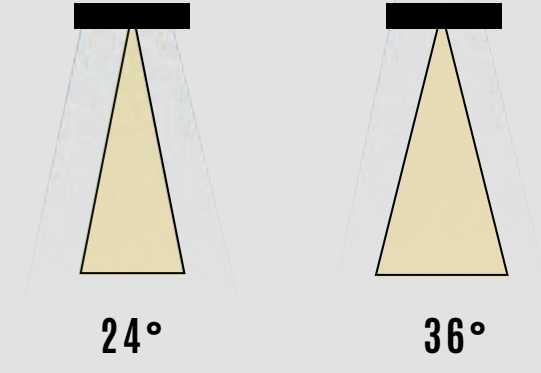
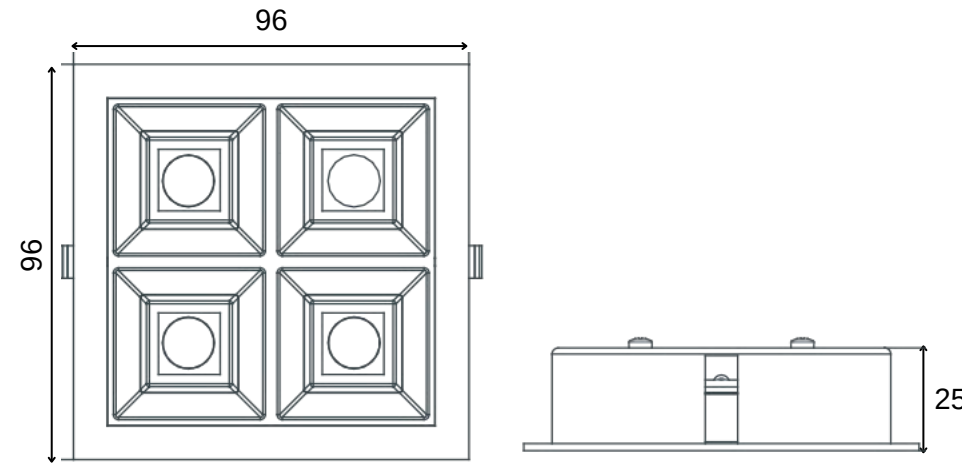
Kod	Model	Güç	Lümen	CRI	Delik Ölçüleri	Ölçüler	Yükseklik
GO.IA.SA.2718	032.XXXX	3x2 W	550 lm	>80	-mm	95*45 mm	37 mm
	052.XXXX	5x2 W	950 lm	>80	-mm	145*45 mm	37 mm

Lümen değerleri 4000 Kelvin LED kart üzerinden hesaplanmıştır.

**Montaj Alanı:** İç Mekan  
**Montaj Tipi:** Sıva Altı  
**Işık Kaynağı:** Smd LED  
**Gövde:** Alüminyum  
**Gövde Rengi:** Ral XXXX  
**Optik:** Lens  
**IP Derecesi:** IP20  
**Led:** Samsung/Osram  
**Driver:** Tridonic / Osram



## TEKNİK ÇİZİM



### Işık Rengi / Light Color



Kod

Model

Güç

Lümen

CRI

Delik Ölçüleri

Ölçüler

Yükseklik

GO.IA.SA.2719

042.XXXX

4x2 W

660 lm

>80

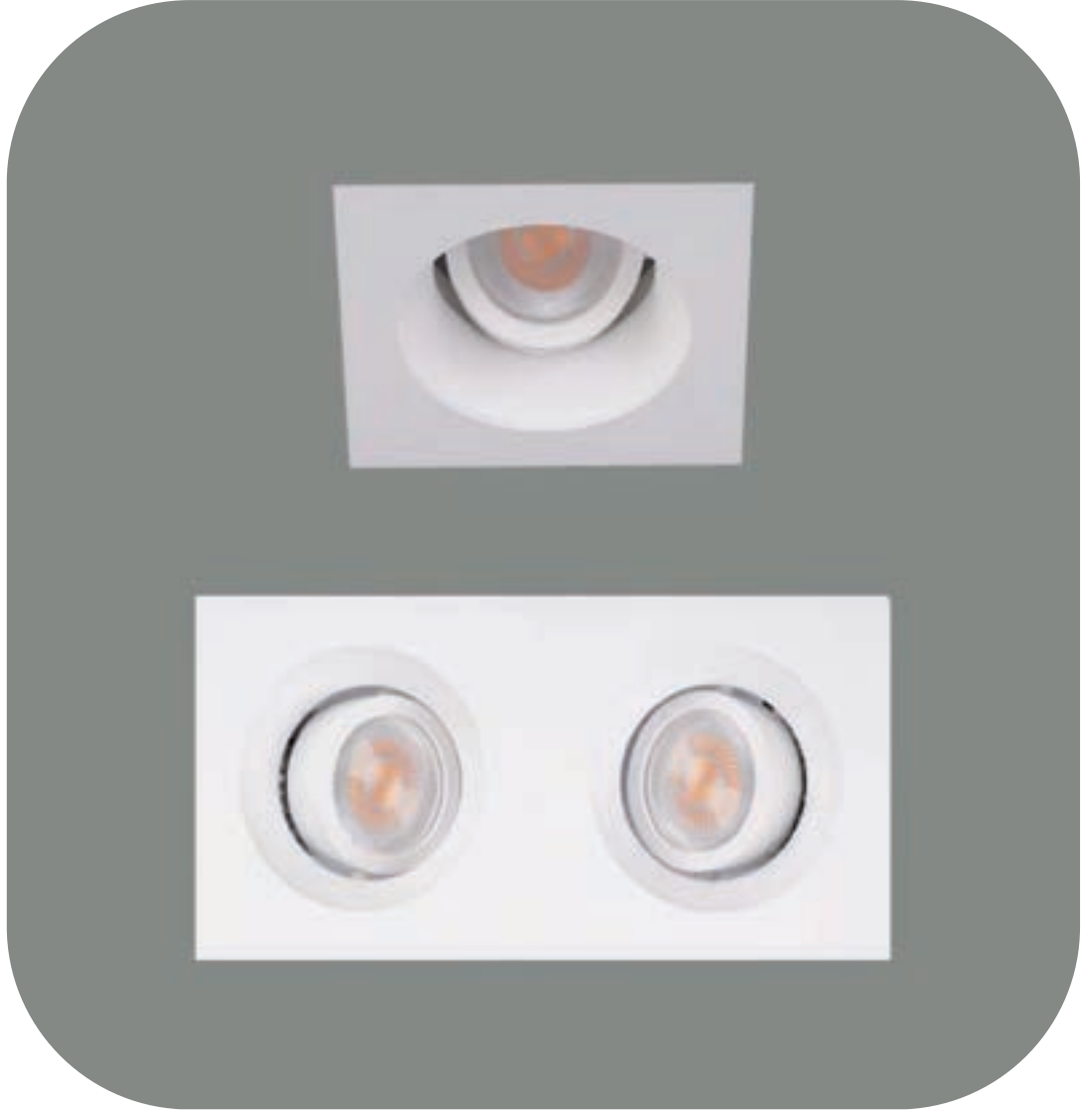
-mm

96\*96 mm

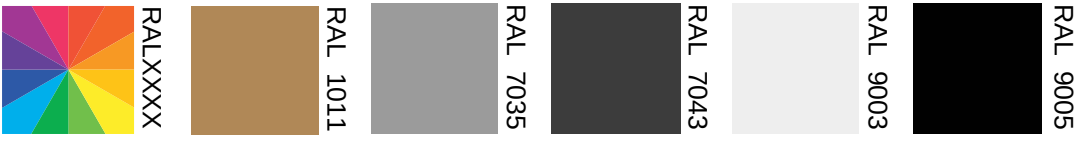
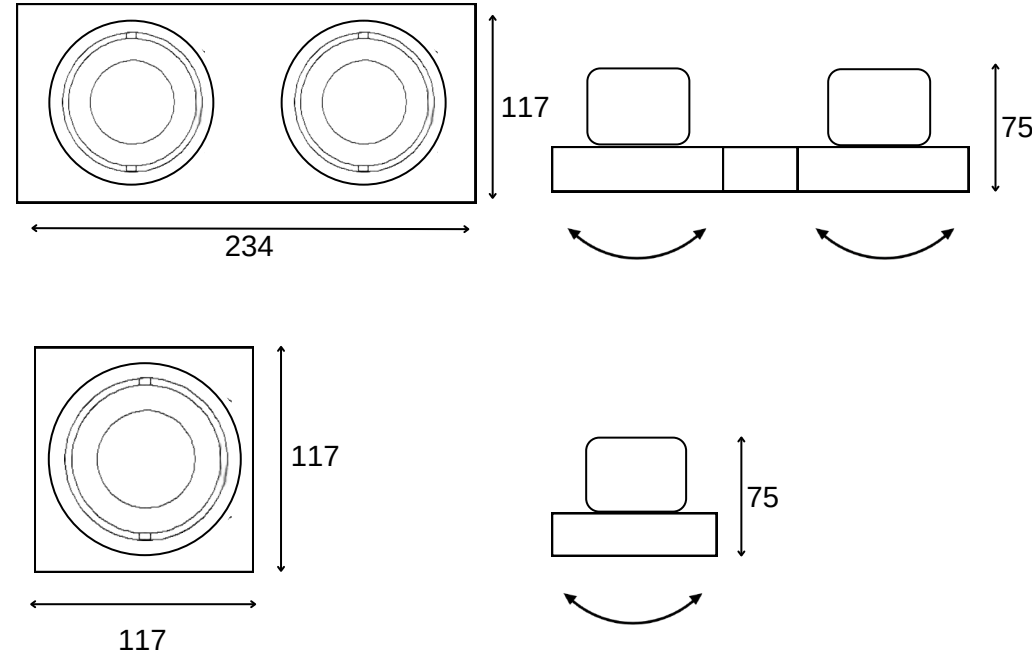
25 mm

Lümen değerleri 4000 Kelvin LED kart üzerinden hesaplanmıştır.

**Montaj Alanı:** İç Mekan  
**Montaj Tipi:** Sıva Altı  
**Işık Kaynağı:** GU10  
**Gövde:** Alüminyum  
**Gövde Rengi:** Ral XXXX  
**Optik:** Lens  
**IP Derecesi:** IP20  
**Led:** Philips/Osram



## TEKNİK ÇİZİM



## Işık Rengi / Light Color



Kod	Model	Güç	Lümen	CRI	Delik Çapı	Ürün Ölçüleri	Yükseklik
GO.IA.SA.2720	005.XXXX	5 W	450 lm	>80	105 mm	117*117 mm	37 mm
	010.XXXX	2x5 W	900 lm	>80	2*105 mm	234*234 mm	37 mm

Lümen değerleri 4000 Kelvin LED kart üzerinden hesaplanmıştır.

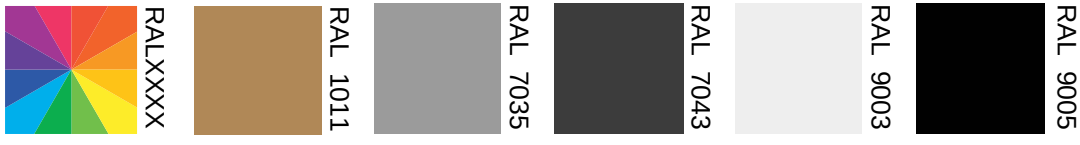
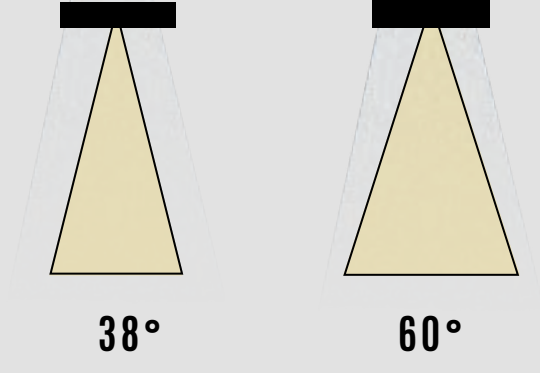
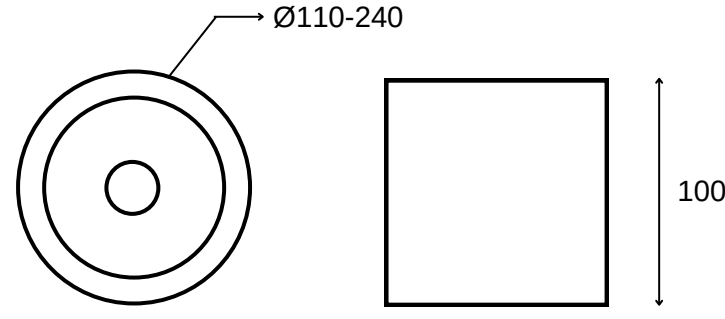
# DOWNLIGHT AYDINLATMA



**Montaj Alanı:** İç Mekan  
**Montaj Tipi:** Sıva Üstü  
**Işık Kaynağı:** COB LED  
**Gövde:** Alüminyum  
**Gövde Rengi:** Ral XXXX  
**Optik:** Reflektör  
**IP Derecesi:** IP20-IP44  
**Led:** Samsung/Osram  
**Driver:** Tridonic / Osram



## TEKNİK ÇİZİM



## Işık Rengi / Light Color



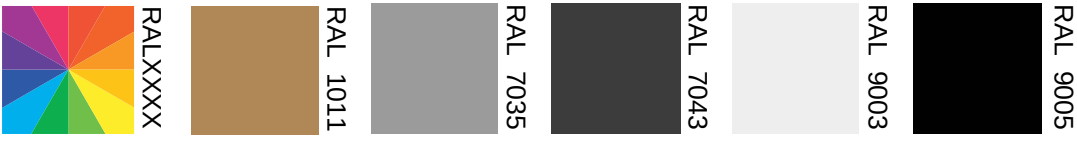
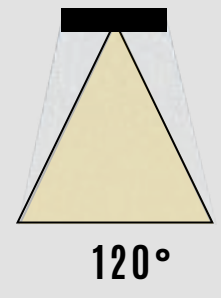
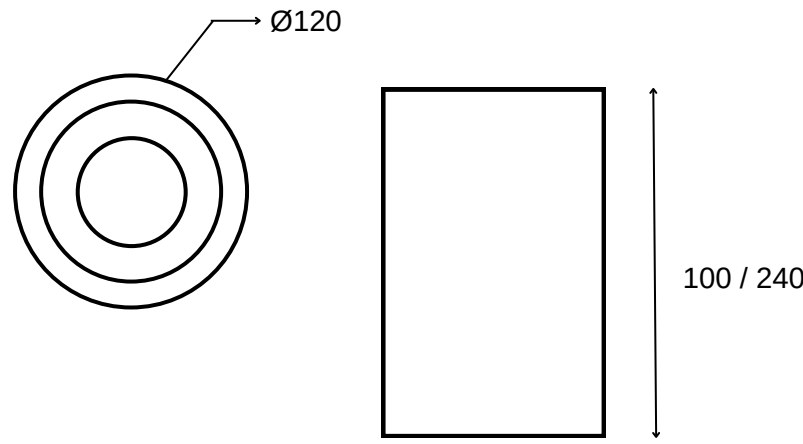
Kod	Model	Güç	Lümen	CRI	Ürün Çapı	Yükseklik
GO.IA.SU.3001	007.XXXX	7 W	700 lm	>80	110 mm	100 mm
	009.XXXX	9 W	900 lm	>80	130 mm	100 mm
	012.XXXX	12 W	1250 lm	>80	150 mm	100 mm
	025.XXXX	25 W	2500 lm	>80	200 mm	100 mm
	030.XXXX	30 W	3000 lm	>80	240 mm	100 mm

Lümen değerleri 4000 Kelvin LED kart üzerinden hesaplanmıştır.

**Montaj Alanı:** İç Mekan  
**Montaj Tipi:** Sıva Üstü  
**Işık Kaynağı:** Smd LED  
**Gövde:** Alüminyum  
**Gövde Rengi:** Ral XXXX  
**Optik:** Opal Difüzör  
**IP Derecesi:** IP20-IP44  
**Led:** Samsung/Osram  
**Driver:** Tridonic / Osram



## TEKNİK ÇİZİM



## Işık Rengi / Light Color



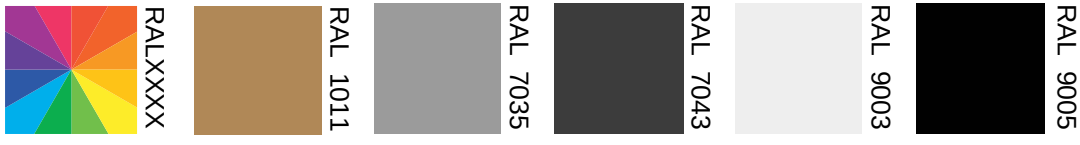
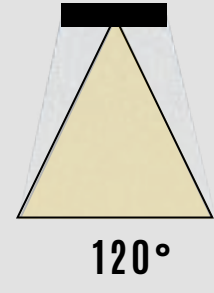
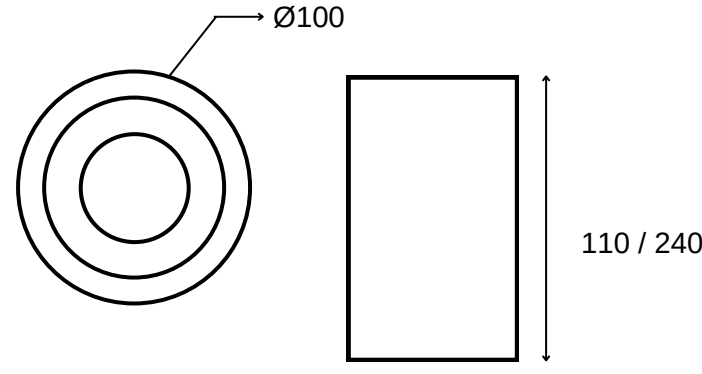
Kod	Model	Güç	Lümen	CRI	Ürün Çapı	Yükseklik
GO.IA.SU.3002	008.XXXX	8 W	800 lm	>80	100 mm	120 mm
	010.XXXX	10 W	1000 lm	>80	120 mm	120 mm
	012.XXXX	12 W	1250 lm	>80	150 mm	120 mm
	018.XXXX	18 W	1800 lm	>80	180 mm	120 mm
	025.XXXX	25 W	2500 lm	>80	200 mm	120 mm
	030.XXXX	30 W	3000 lm	>80	240 mm	120 mm

Lümen değerleri 4000 Kelvin LED kart üzerinden hesaplanmıştır.

**Montaj Alanı:** İç Mekan  
**Montaj Tipi:** Sıva Üstü  
**Işık Kaynağı:** Smd LED  
**Gövde:** Alüminyum  
**Gövde Rengi:** Ral XXXX  
**Optik:** Opal Difüzör  
**IP Derecesi:** IP20-IP44  
**Led:** Samsung/Osram  
**Driver:** Tridonic / Osram



## TEKNİK ÇİZİM



## Işık Rengi / Light Color



Kod	Model	Güç	Lümen	CRI	Ürün Çapı	Yükseklik
GO.IA.SU.3003	008.XXXX	8 W	800 lm	>80	110 mm	100 mm
	010.XXXX	10 W	1000 lm	>80	130 mm	100 mm
	012.XXXX	12 W	1250 lm	>80	150 mm	100 mm
	018.XXXX	18 W	1800 lm	>80	180 mm	100 mm
	025.XXXX	25 W	2500 lm	>80	200 mm	100 mm
	030.XXXX	30 W	3000 lm	>80	240 mm	100 mm

Lümen değerleri 4000 Kelvin LED kart üzerinden hesaplanmıştır.