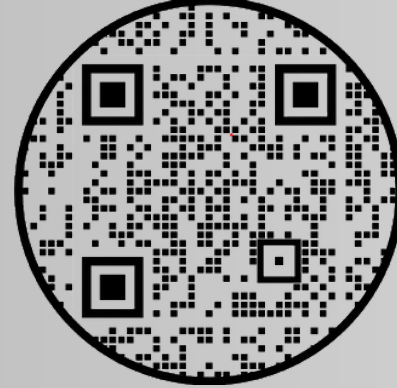
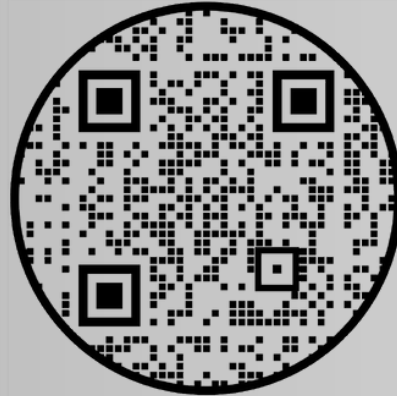


Dış Mekan
Aydınlatma Kataloğu



Dekoratif
Aydınlatma Kataloğu



İç Mekan
Aydınlatma Kataloğu



ŞARJLI MASA LAMBASI

Merkez Ofis: Yukarı Mh. BayırSk. No:30 Kartal/İstanbul Türkiye
Fabrika: Deri Osb Mah. Kumpas Cad. No:9 Tuzla/İstanbul
info@go-lightup.com
+90 532 647 38 24



Teknik, dekoratif ve özel tasarım ürünler gibi birçok ürün grubunda hizmet vermektedir. Zengin ürün yelpazesi, dinamik teknik servisi ve satış sonrası hizmetiyle, paydaşlarının mutlak memnuniyeti için çalışmaktadır. İç ve dış mekânlarda aydınlatma çalışmalarıyla; kişiye, kuruma veya mekâna özel projeler tasarlamakta ve aydınlatma tasarım hizmeti vermektedir.

“GO-LightUp hayalleri aydınlatır” sloganıyla yola çıkan GO-LightUp Aydınlatma, müşteri merkezli düşünce yapısında, ürün veya hizmetlerde maksimum kalite sunarken, bütünlüklü tasarruf bilinciyle hareket etmektedir.

VİZYON

Evrensel kalite ve standartlarda, çağın ötesinde hizmet ve yaratıcılık anlayışıyla; ülkesine, iç ve dış paydaşlarına faydalı olabilmek ve maksimum memnuniyet sağlamak.

MİSYON

Aydınlatma sektöründe, gelecekte gelen adımlarla, sektöre yön vermek. Müşterilerinin yaşam alanlarına eşsiz dokunuşlar yaparak, yaşam kalitelerini maksimuma taşımak. Güçlü, yapıcı ve hızlı iletişimiyle müşteri sadakatine öncelik vermek. Kişiye, kuruma veya mekâna özel tasarımlarla, müşterilerinin hayal güçlerini hayata geçirmek. Üstün iş ahlakına, etik çalışma ilkelerine ve yasalara bağlı kalmak.

Hayalleri aydınlatır...

ŞARJLI MASA LAMBASI



ÖZGÜN TASARIM

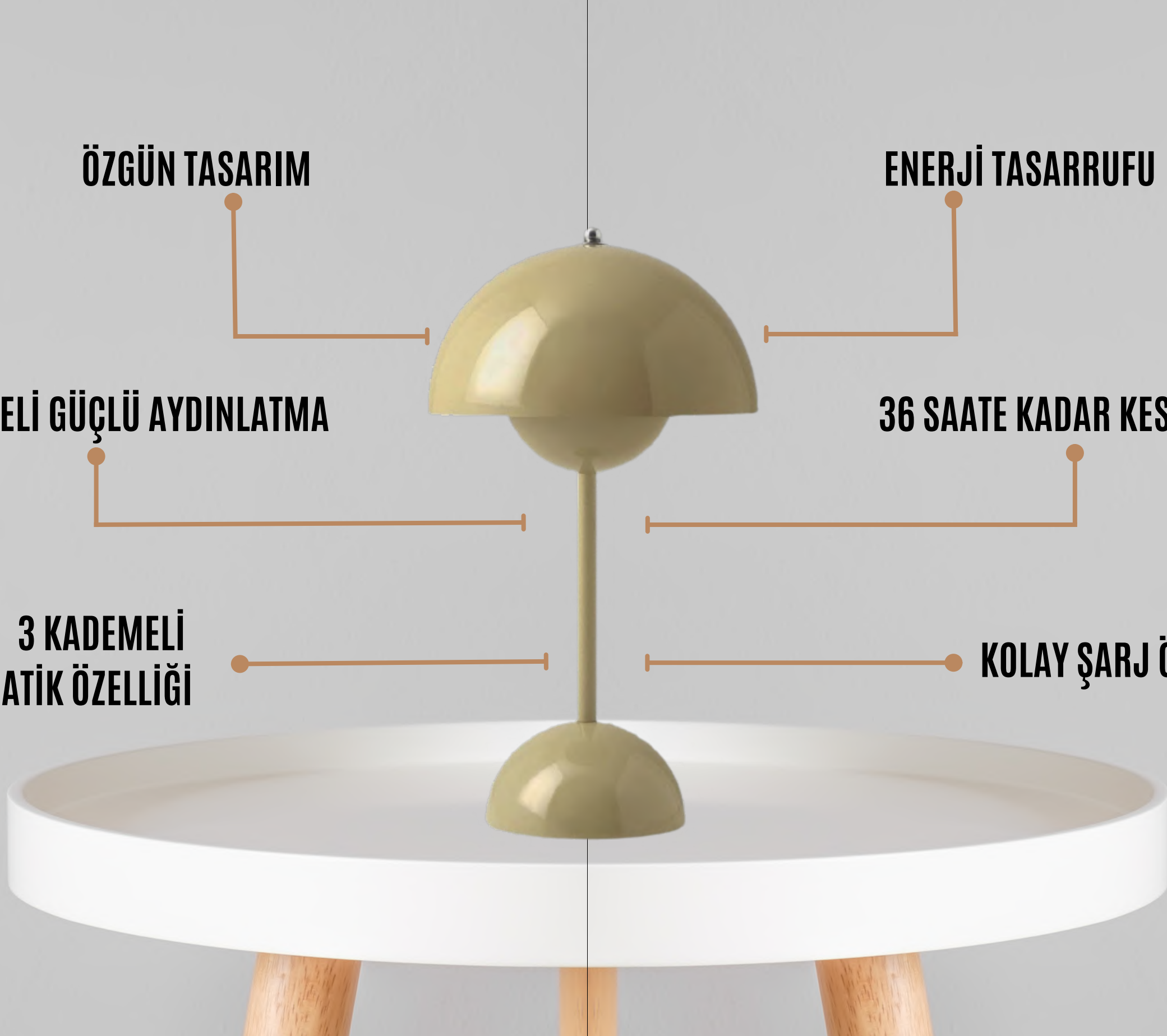
ENERJİ TASARRUFU

UZUN SÜRELİ GÜÇLÜ AYDINLATMA

36 SAATE KADAR KESİNTİSİZ AYDINLATMA

**3 KADEMELİ
DOKUNMATİK ÖZELLİĞİ**

KOLAY ŞARJ ÖZELLİĞİ



ŞARJLI MASA LAMBASI



01

GO.DE.MU.8501

ANTE



Çalışma Süresi : 1 Seviye 48 / 2 Seviye 24 / 3 Seviye 11

Taban ve gövde : Metal

Pil bölmesi : Yanmaz plastik

Işık kaynağı : Dim edilebilir. 3 Seviye (%40 - &70 - %100)

Renk sıcaklığı : 2700K

Işık akısı : 100-500lm

Ömür : 25000 saat

IP derecelendirme : 44

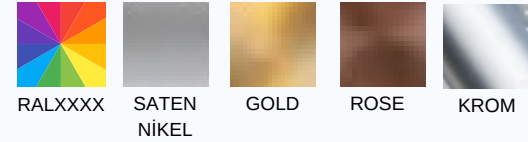
Enerji etiketi : A++ - A

Güç kaynağı i : 5.0V, 1A

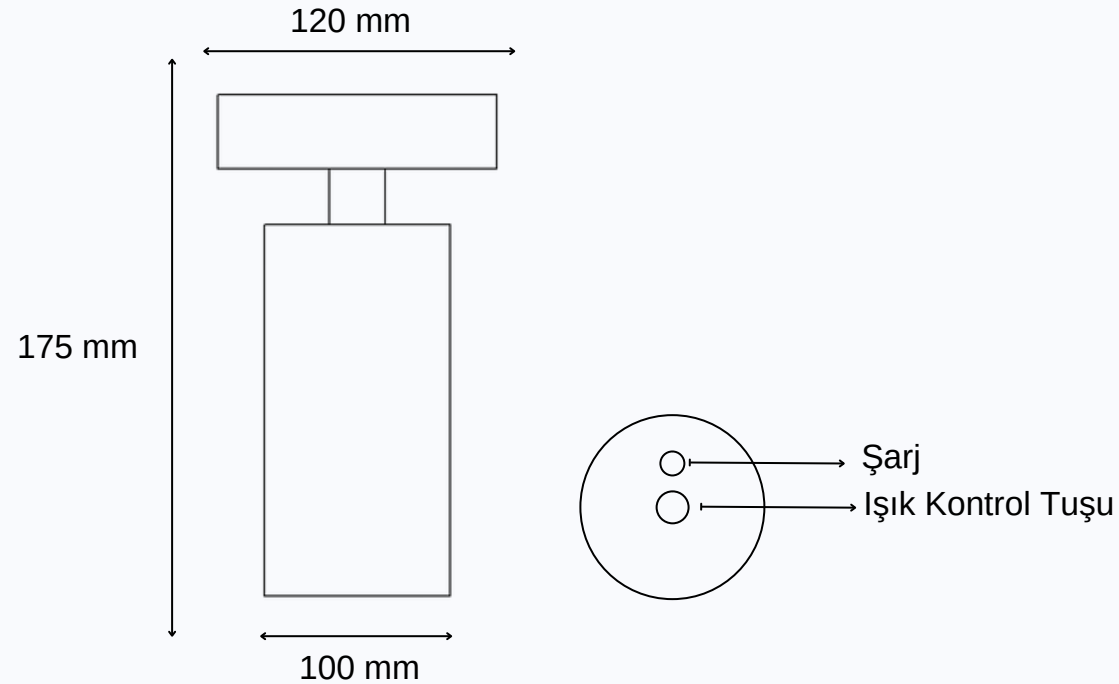
Ağırlık : 1000 kg

Yerli Üretim

Gövde: Dkp / Ral XXXX



Teknik Çizim



www.go-lightup.com



- İsteğe bağlı olarak boya ile renklendirme seçeneği ve kaplama seçenekleri mevcuttur.

02

GO.DE.MU.8502

AURO



Çalışma Süresi : 1 Seviye 48 / 2 Seviye 24 / 3 Seviye 11

Taban ve gövde : Metal

Pil bölmesi : Yanmaz plastik

Işık kaynağı : Dim edilebilir. 3 Seviye (%40 - &70 - %100)

Renk sıcaklığı : 2700K

Işık akısı : 100-500lm

Ömür : 25000 saat

IP derecelendirme : 44

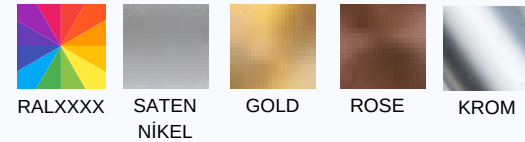
Enerji etiketi : A++ - A

Güç kaynağı i : 5.0V, 1A

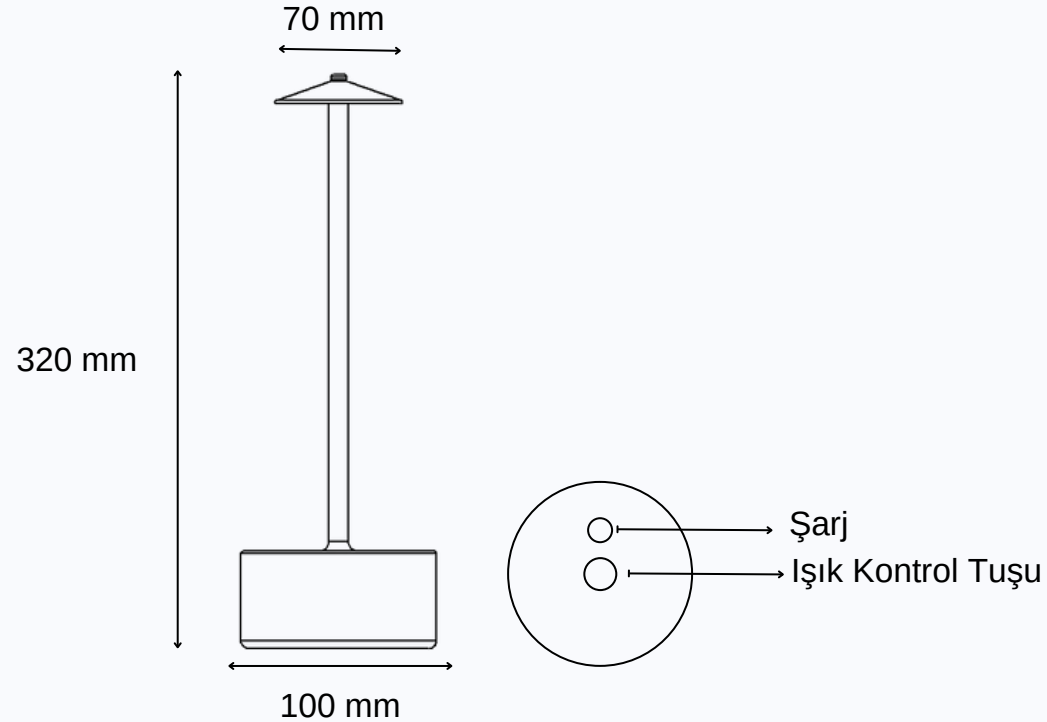
Ağırlık : 1000 kg

Yerli Üretim

Gövde: Dkp / Ral XXXX



Teknik Çizim



www.go-lightup.com

- İsteğe bağlı olarak boya ile renklendirme seçeneği ve kaplama seçenekleri mevcuttur.

03

GO.DE.MU.8503

BORE



Çalışma Süresi : 1 Seviye 48 / 2 Seviye 24 / 3 Seviye 11

Taban ve gövde : Metal

Pil bölmesi : Yanmaz plastik

Işık kaynağı : Dim edilebilir. 3 Seviye (%40 - &70 - %100)

Renk sıcaklığı : 2700K

Işık akısı : 100-500lm

Ömür : 25000 saat

IP derecelendirme : 44

Enerji etiketi : A++ - A

Güç kaynağı i : 5.0V, 1A

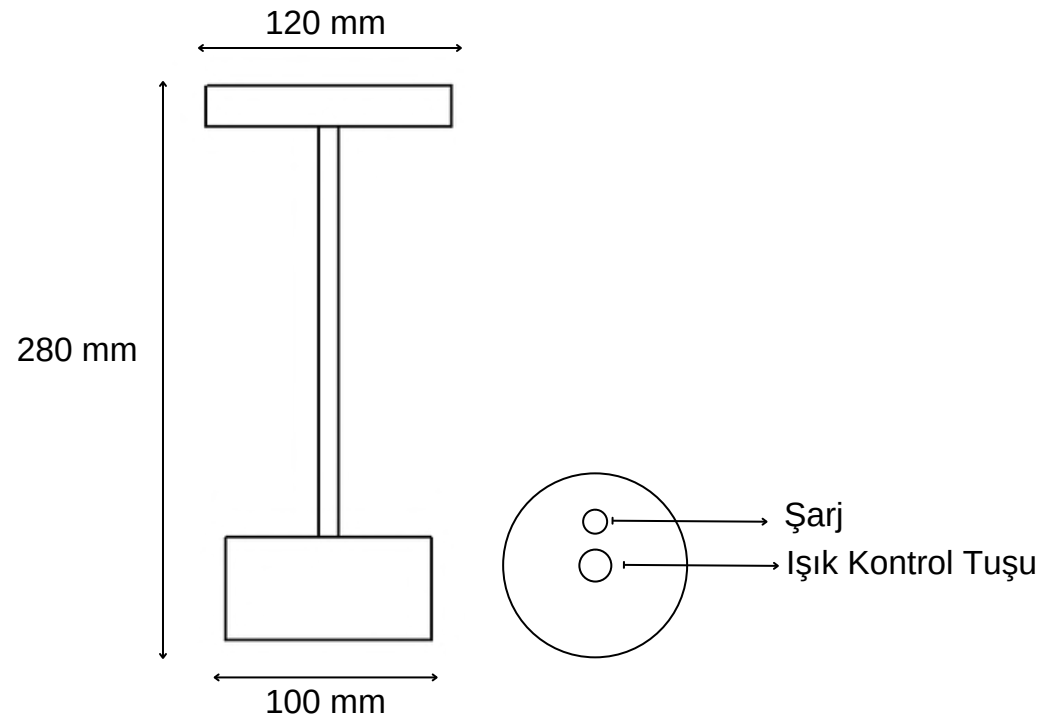
Ağırlık : 1000 kg

Yerli Üretim

Gövde: Dkp / Ral XXXX



Teknik Çizim



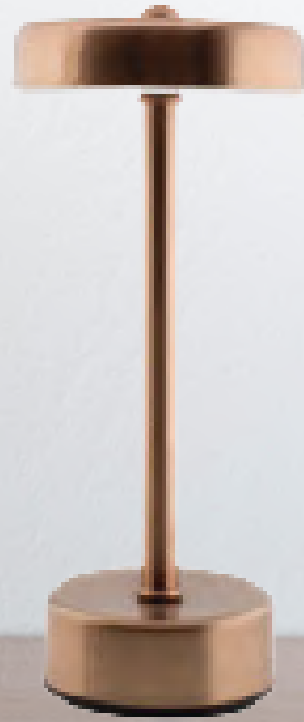
www.go-lightup.com



- İsteğe bağlı olarak boya ile renklendirme seçeneği ve kaplama seçenekleri mevcuttur.

BORE

- İsteğe baęlı olarak boya ile renklendirme seeneęi ve kaplama seenekleri mevcuttur.



04

GO.DE.MU.8504

BRAHMA



Çalışma Süresi : 1 Seviye 48 / 2 Seviye 24 / 3 Seviye 11

Taban ve gövde : Metal

Pil bölmesi : Yanmaz plastik

Işık kaynağı : Dim edilebilir. 3 Seviye (%40 - &70 - %100)

Renk sıcaklığı : 2700K

Işık akısı : 100-500lm

Ömür : 25000 saat

IP derecelendirme : 44

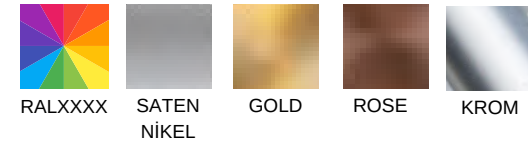
Enerji etiketi : A++ - A

Güç kaynağı i : 5.0V, 1A

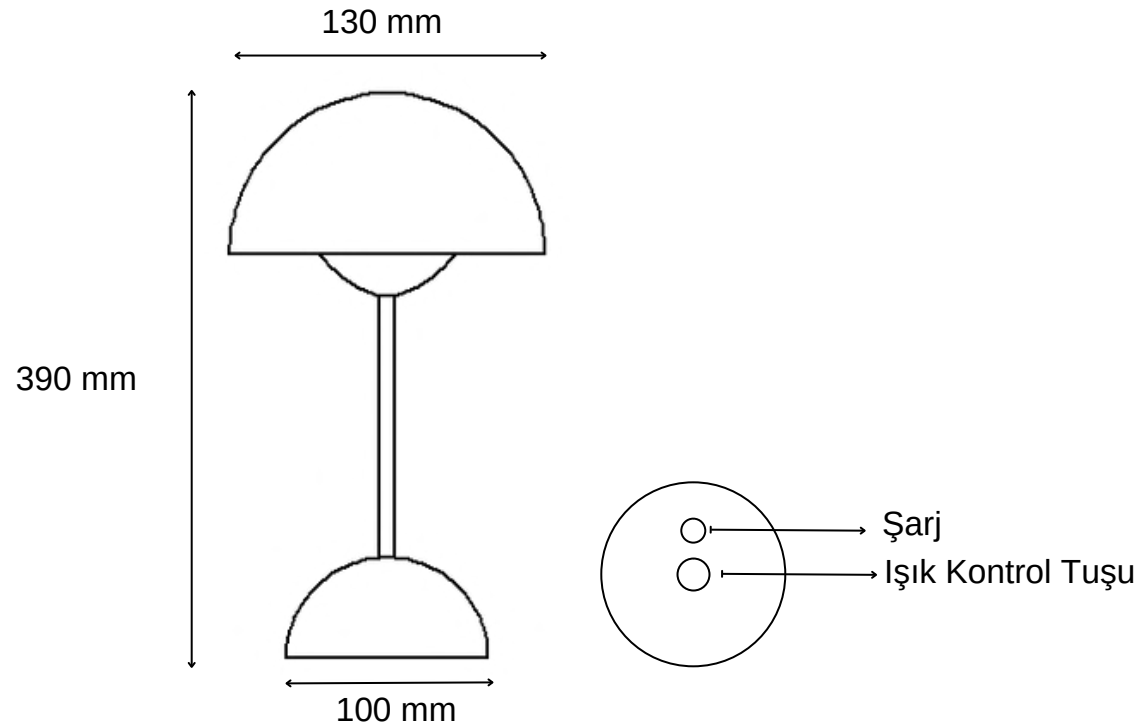
Ağırlık : 1000 kg

Yerli Üretim

Gövde: Dkp / Ral XXXX



Teknik Çizim



www.go-lightup.com

- İsteğe bağlı olarak boya ile renklendirme seçeneği ve kaplama seçenekleri mevcuttur.

05

GO.DE.MU.8505

DESNA



Çalışma Süresi : 1 Seviye 48 / 2 Seviye 24 / 3 Seviye 11

Taban ve gövde : Metal

Pil bölmesi : Yanmaz plastik

Işık kaynağı : Dim edilebilir. 3 Seviye (%40 - &70 - %100)

Renk sıcaklığı : 2700K

Işık akısı : 100-500lm

Ömür : 25000 saat

IP derecelendirme : 44

Enerji etiketi : A++ - A

Güç kaynağı i : 5.0V, 1A

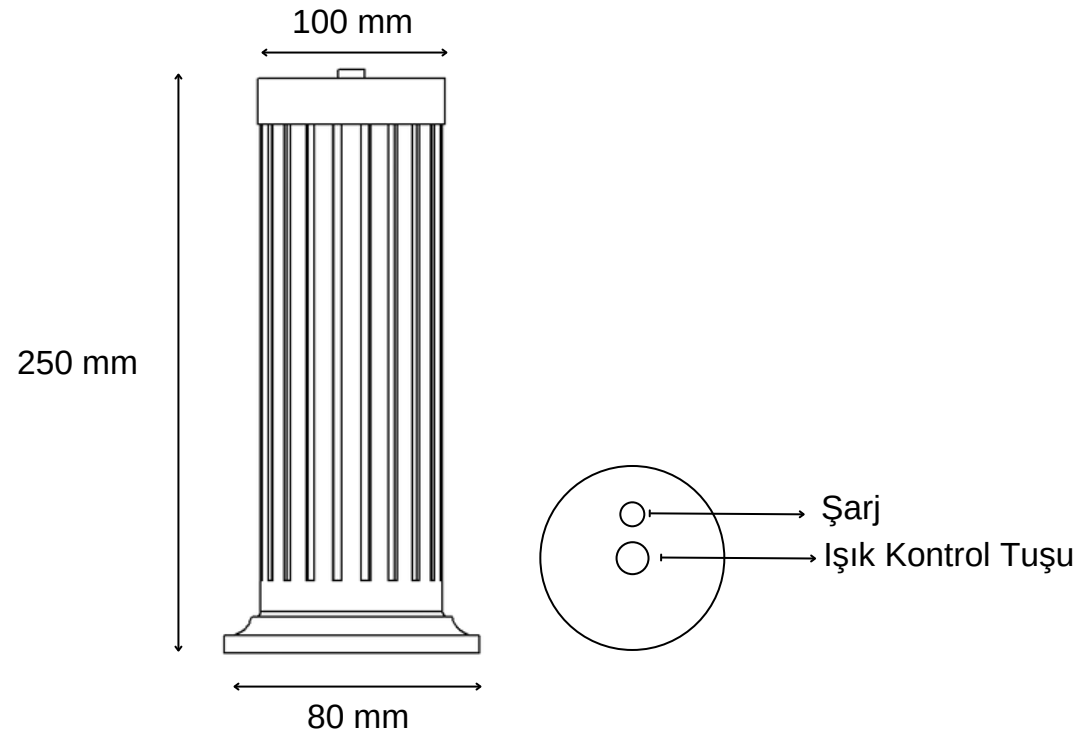
Ağırlık : 1000 kg

Yerli Üretim

Gövde: Dkp / Ral XXXX



Teknik Çizim



www.go-lightup.com



- İsteğe bağlı olarak boya ile renklendirme seçeneği ve kaplama seçenekleri mevcuttur.

06

GO.DE.MU.8506

ENYA



Çalışma Süresi : 1 Seviye 48 / 2 Seviye 24 / 3 Seviye 11

Taban ve gövde : Metal

Pil bölmesi : Yanmaz plastik

Işık kaynağı : Dim edilebilir. 3 Seviye (%40 - &70 - %100)

Renk sıcaklığı : 2700K

Işık akısı : 100-500lm

Ömür : 25000 saat

IP derecelendirme : 44

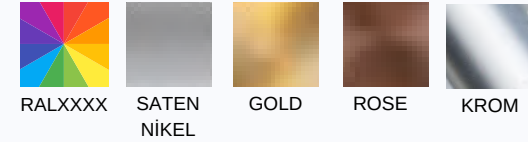
Enerji etiketi : A++ - A

Güç kaynağı i : 5.0V, 1A

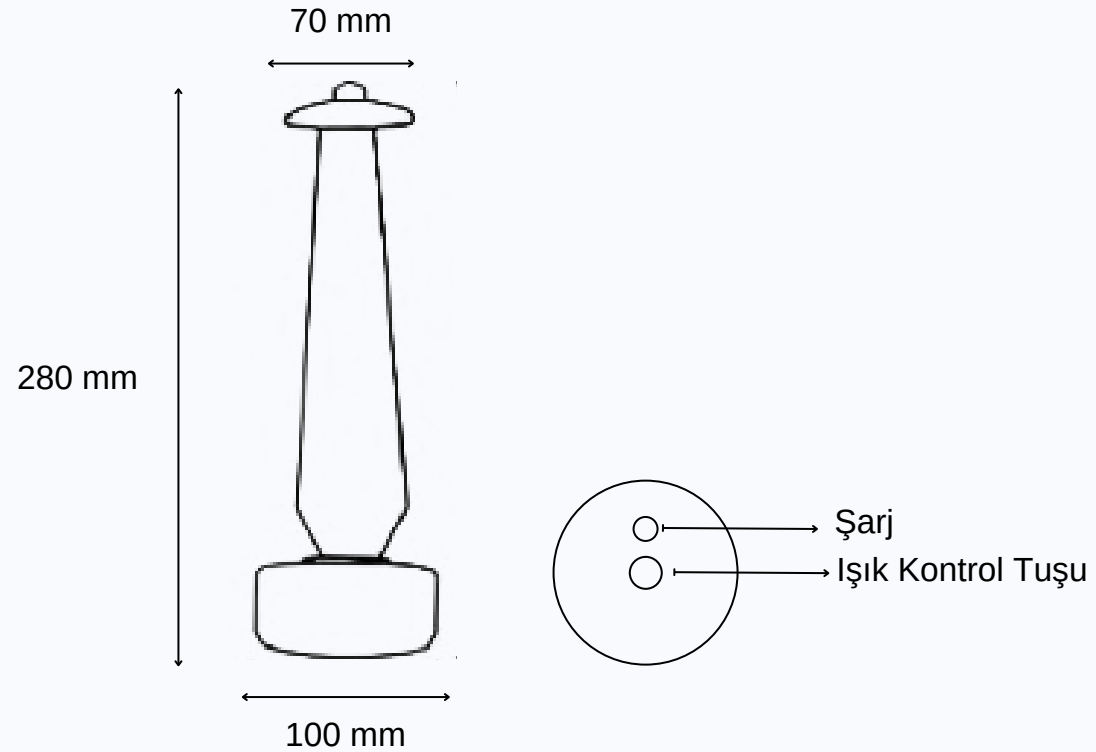
Ağırlık : 1000 kg

Yerli Üretim

Gövde: Dkp / Ral XXXX



Teknik Çizim



www.go-lightup.com



- İsteğe bağlı olarak boya ile renklendirme seçeneği ve kaplama seçenekleri mevcuttur.
- İsteğe bağlı olarak boya ile renklendirme seçeneği ve kaplama seçenekleri mevcuttur.

07

GO.DE.MU.8507

EPHA



Çalışma Süresi : 1 Seviye 48 / 2 Seviye 24 / 3 Seviye 11

Taban ve gövde : Metal

Pil bölmesi : Yanmaz plastik

Işık kaynağı : Dim edilebilir. 3 Seviye (%40 - &70 - %100)

Renk sıcaklığı : 2700K

Işık akısı : 100-500lm

Ömür : 25000 saat

IP derecelendirme : 44

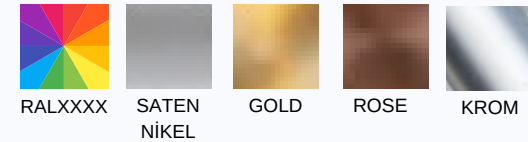
Enerji etiketi : A++ - A

Güç kaynağı i : 5.0V, 1A

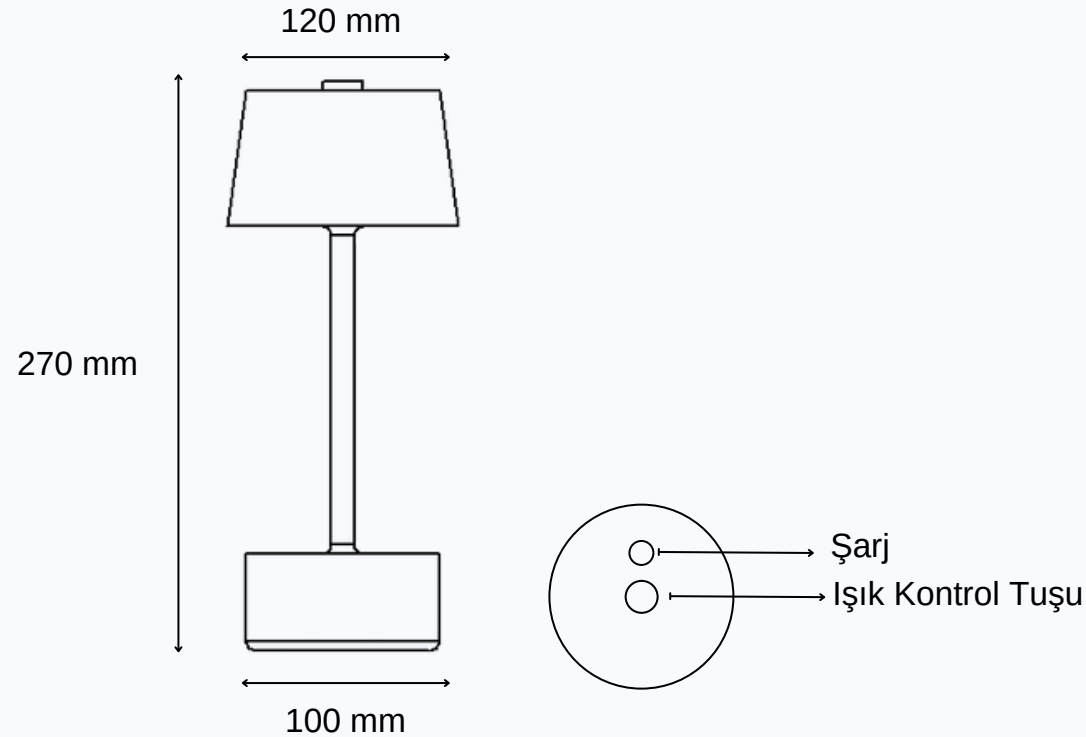
Ağırlık : 1000 kg

Yerli Üretim

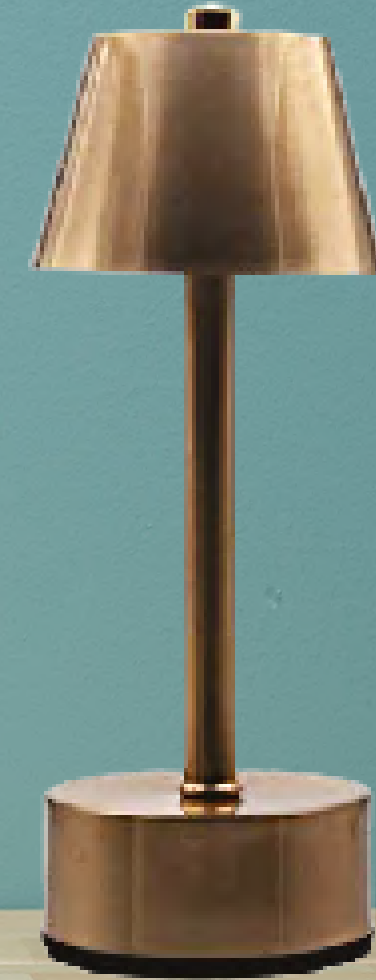
Gövde: Dkp / Ral XXXX



Teknik Çizim



www.go-lightup.com



- İsteğe bağlı olarak boya ile renklendirme seçeneği ve kaplama seçenekleri mevcuttur.

08

GO.DE.MU.8508

FOBO



Çalışma Süresi : 1 Seviye 48 / 2 Seviye 24 / 3 Seviye 11

Taban ve gövde : Metal

Pil bölmesi : Yanmaz plastik

Işık kaynağı : Dim edilebilir. 3 Seviye (%40 - &70 - %100)

Renk sıcaklığı : 2700K

Işık akısı : 100-500lm

Ömür : 25000 saat

IP derecelendirme : 44

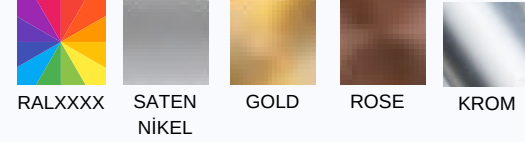
Enerji etiketi : A++ - A

Güç kaynağı i : 5.0V, 1A

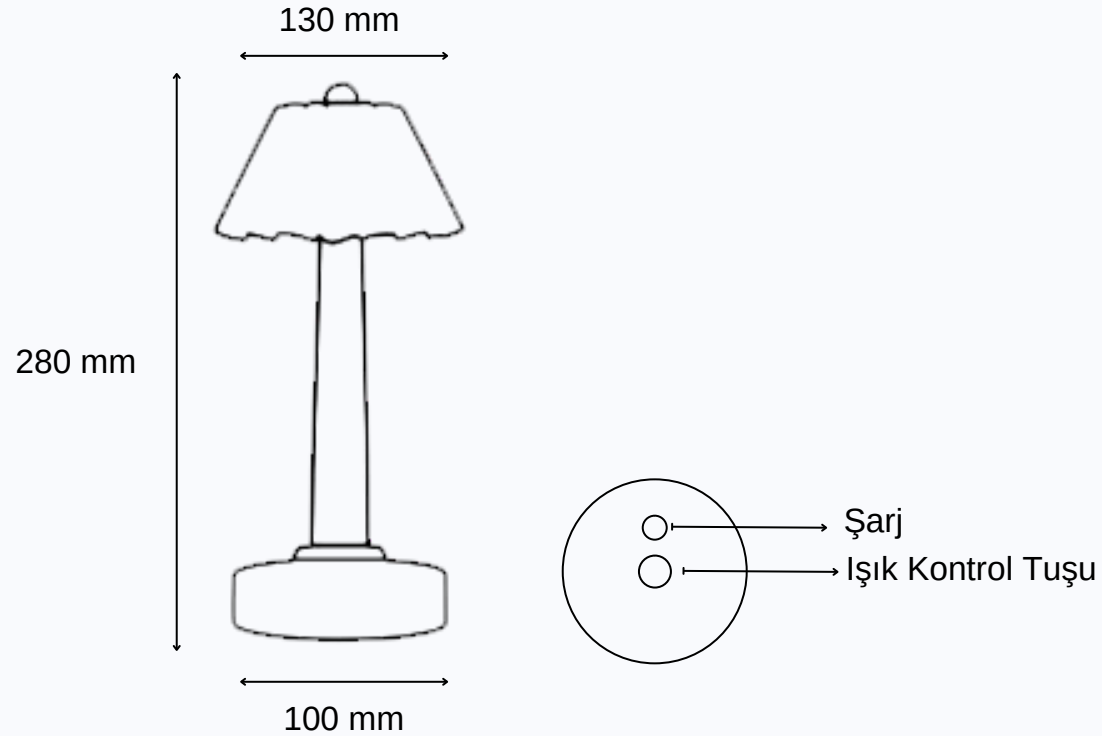
Ağırlık : 1000 kg

Yerli Üretim

Gövde: Dkp / Ral XXXX



Teknik Çizim



www.go-lightup.com



- İsteğe bağlı olarak boya ile renklendirme seçeneği ve kaplama seçenekleri mevcuttur.

09

GO.DE.MU.8509

GILA



Çalışma Süresi : 1 Seviye 48 / 2 Seviye 24 / 3 Seviye 11

Taban ve gövde : Metal

Pil bölmesi : Yanmaz plastik

Işık kaynağı : Dim edilebilir. 3 Seviye (%40 - &70 - %100)

Renk sıcaklığı : 2700K

Işık akısı : 100-500lm

Ömür : 25000 saat

IP derecelendirme : 44

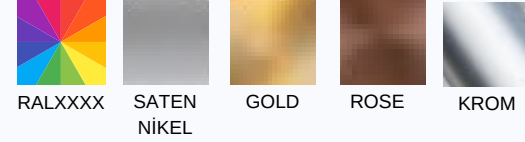
Enerji etiketi : A++ - A

Güç kaynağı i : 5.0V, 1A

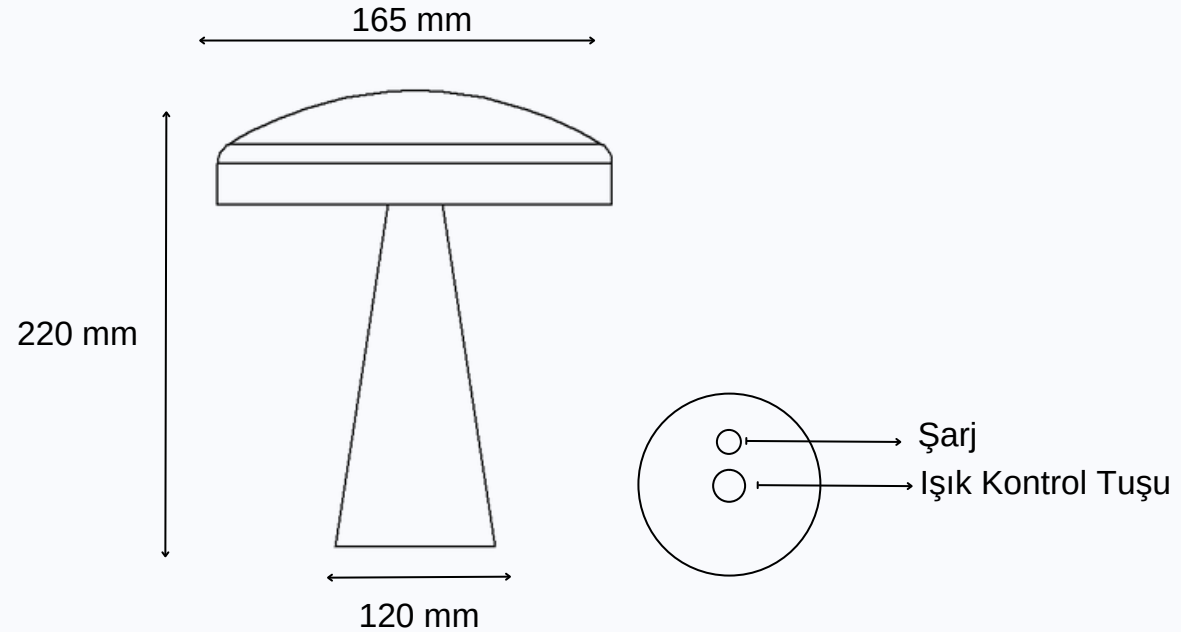
Ağırlık : 1000 kg

Yerli Üretim

Gövde: Dkp / Ral XXXX



Teknik Çizim



www.go-lightup.com

- İsteğe bağlı olarak boya ile renklendirme seçeneği ve kaplama seçenekleri mevcuttur.

10

GO.DE.MU.8510

HEKA



Çalışma Süresi : 1 Seviye 48 / 2 Seviye 24 / 3 Seviye 11

Taban ve gövde : Metal

Pil bölmesi : Yanmaz plastik

Işık kaynağı : Dim edilebilir. 3 Seviye (%40 - &70 - %100)

Renk sıcaklığı : 2700K

Işık akısı : 100-500lm

Ömür : 25000 saat

IP derecelendirme : 44

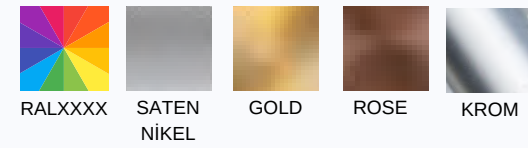
Enerji etiketi : A++ - A

Güç kaynağı i : 5.0V, 1A

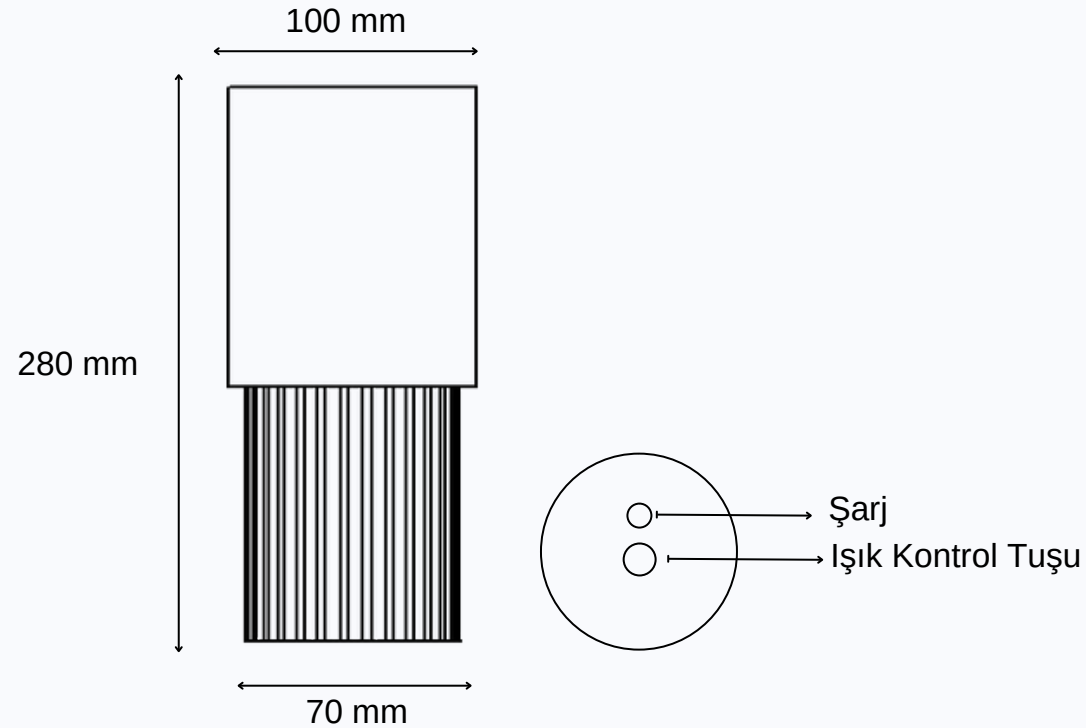
Ağırlık : 1000 kg

Yerli Üretim

Gövde: Dkp / Ral XXXX



Teknik Çizim



www.go-lightup.com

- İsteğe bağlı olarak boya ile renklendirme seçeneği ve kaplama seçenekleri mevcuttur.



11

GO.DE.MU.8511

HELI



Çalışma Süresi : 1 Seviye 48 / 2 Seviye 24 / 3 Seviye 11

Taban ve gövde : Metal

Pil bölmesi : Yanmaz plastik

Işık kaynağı : Dim edilebilir. 3 Seviye (%40 - &70 - %100)

Renk sıcaklığı : 2700K

Işık akısı : 100-500lm

Ömür : 25000 saat

IP derecelendirme : 44

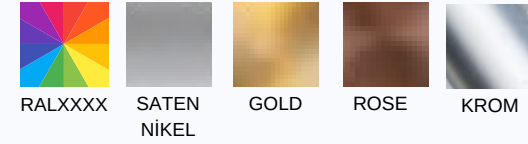
Enerji etiketi : A++ - A

Güç kaynağı i : 5.0V, 1A

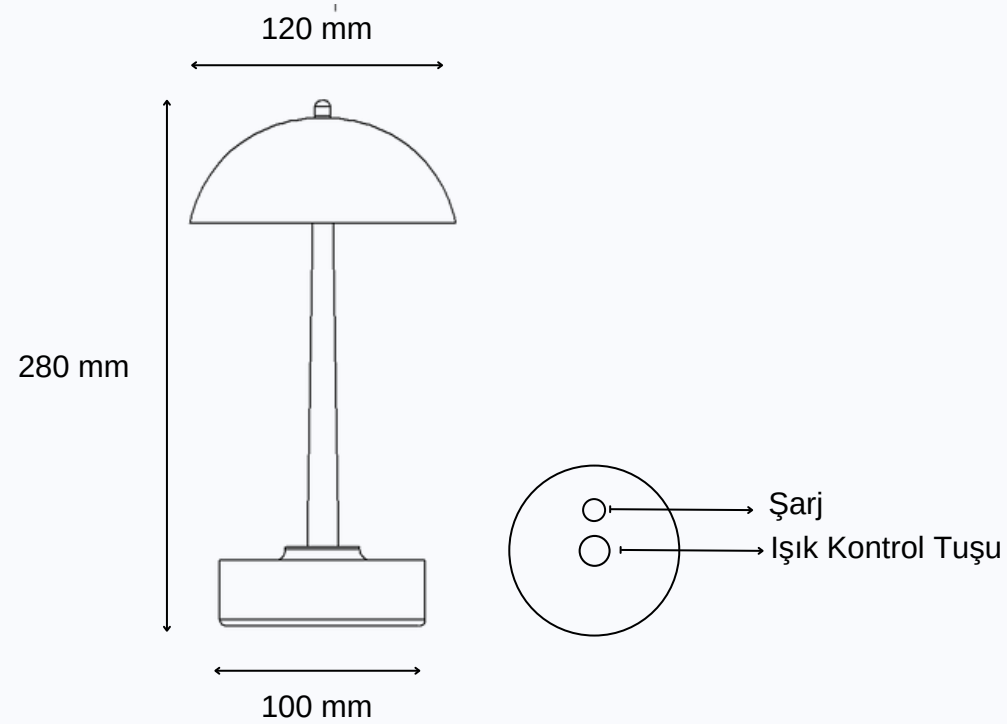
Ağırlık : 1000 kg

Yerli Üretim

Gövde: Dkp / Ral XXXX



Teknik Çizim



www.go-lightup.com



HELI

- İsteğe baęlı olarak boya ile renklendirme seçeneęi ve kaplama seçenekleri mevcuttur.



12

GO.DE.MU.8512

KORİ



Çalışma Süresi : 1 Seviye 48 / 2 Seviye 24 / 3 Seviye 11

Taban ve gövde : Metal

Pil bölmesi : Yanmaz plastik

Işık kaynağı : Dim edilebilir. 3 Seviye (%40 - &70 - %100)

Renk sıcaklığı : 2700K

Işık akısı : 100-500lm

Ömür : 25000 saat

IP derecelendirme : 44

Enerji etiketi : A++ - A

Güç kaynağı i : 5.0V, 1A

Ağırlık : 1000 kg

Yerli Üretim

Gövde: Dkp / Ral XXXX



RALXXX



SATEN
NİKEL



GOLD

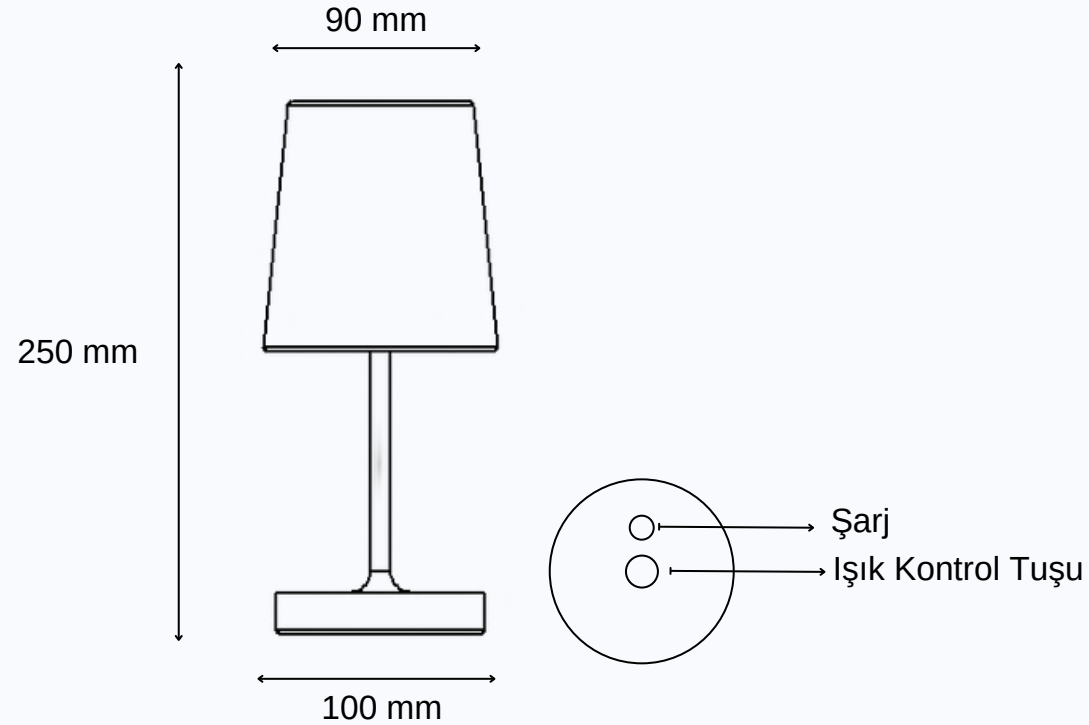


ROSE



KROM

Teknik Çizim



www.go-lightup.com



- İsteğe bağlı olarak boya ile renklendirme seçeneği ve kaplama seçenekleri mevcuttur.

13

GO.DE.MU.8513

KRON



Çalışma Süresi : 1 Seviye 48 / 2 Seviye 24 / 3 Seviye 11

Taban ve gövde : Metal

Pil bölmesi : Yanmaz plastik

Işık kaynağı : Dim edilebilir. 3 Seviye (%40 - &70 - %100)

Renk sıcaklığı : 2700K

Işık akısı : 100-500lm

Ömür : 25000 saat

IP derecelendirme : 44

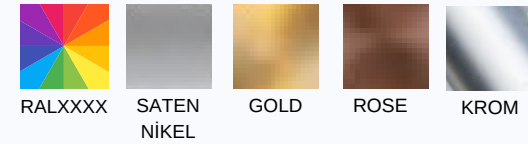
Enerji etiketi : A++ - A

Güç kaynağı i : 5.0V, 1A

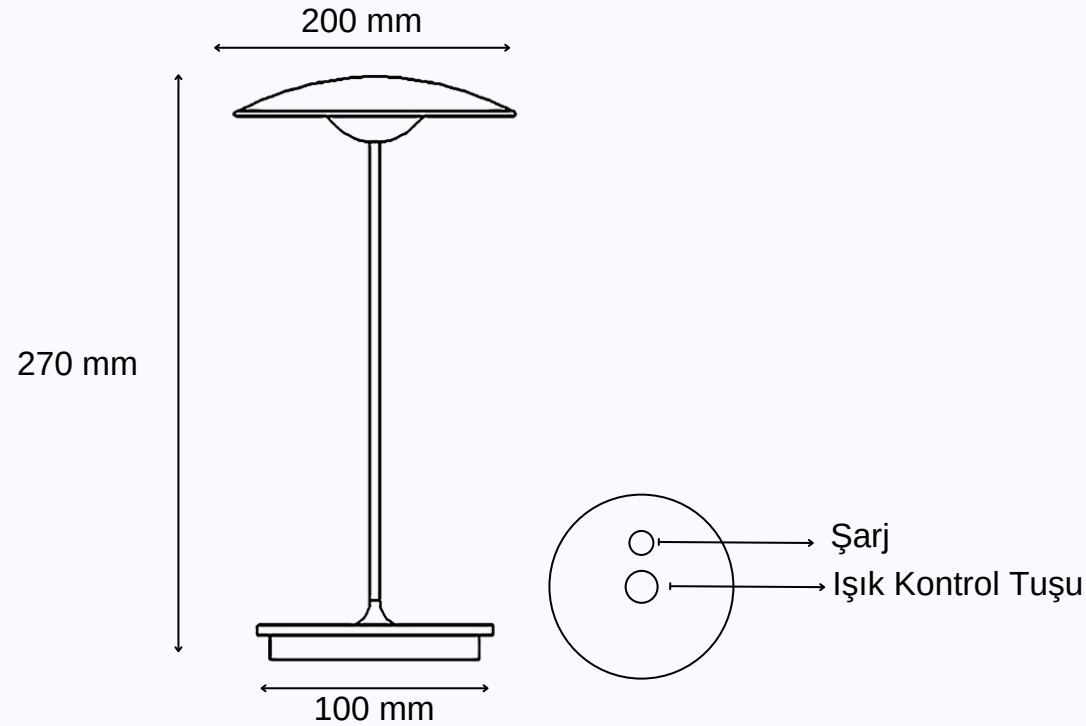
Ağırlık : 1000 kg

Yerli Üretim

Gövde: Dkp / Ral XXXX



Teknik Çizim



www.go-lightup.com

- İsteğe bağlı olarak boya ile renklendirme seçeneği ve kaplama seçenekleri mevcuttur.

14

GO.DE.MU.8514

MENO



Çalışma Süresi : 1 Seviye 48 / 2 Seviye 24 / 3 Seviye 11

Taban ve gövde : Metal

Pil bölmesi : Yanmaz plastik

Işık kaynağı : Dim edilebilir. 3 Seviye (%40 - &70 - %100)

Renk sıcaklığı : 2700K

Işık akısı : 100-500lm

Ömür : 25000 saat

IP derecelendirme : 44

Enerji etiketi : A++ - A

Güç kaynağı i : 5.0V, 1A

Ağırlık : 1000 kg

Yerli Üretim

Gövde: Dkp / Ral XXXX



RALXXX



SATEN
NİKEL



GOLD

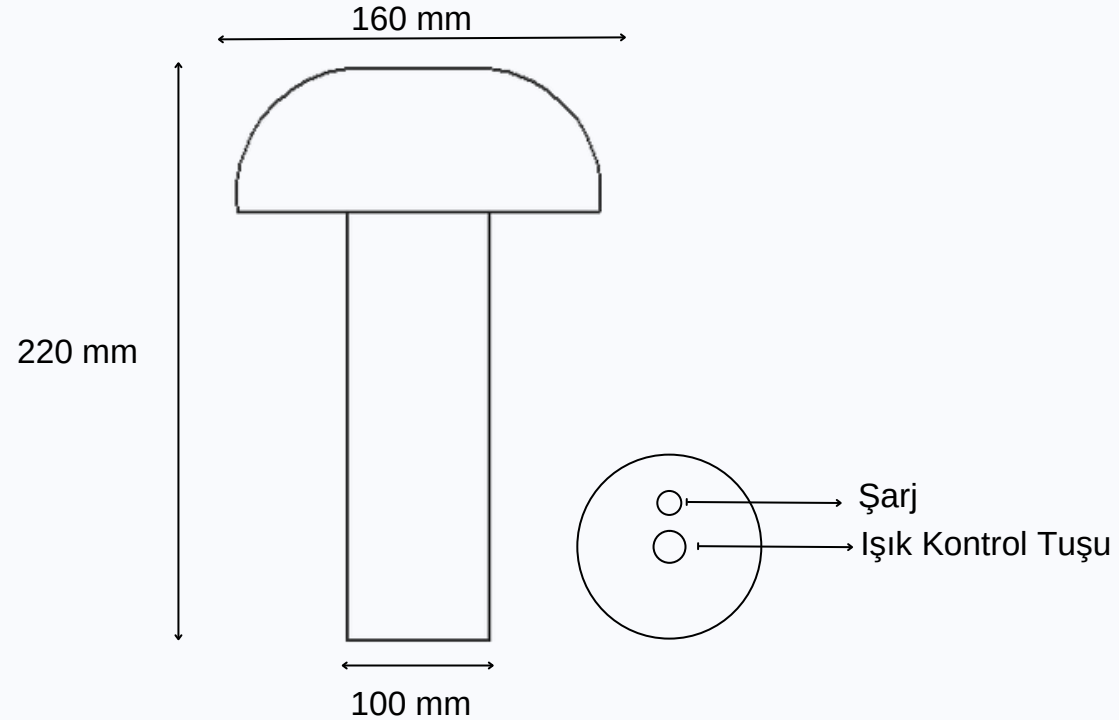


ROSE



KROM

Teknik Çizim



www.go-lightup.com



MENO

- İsteğe baęlı olarak boya ile renklendirme seçeneęi ve kaplama seçenekleri mevcuttur.



15

GO.DE.MU.8515

MOBİ



Çalışma Süresi : 1 Seviye 48 / 2 Seviye 24 / 3 Seviye 11

Taban ve gövde : Metal

Pil bölmesi : Yanmaz plastik

Işık kaynağı : Dim edilebilir. 3 Seviye (%40 - &70 - %100)

Renk sıcaklığı : 2700K

Işık akısı : 100-500lm

Ömür : 25000 saat

IP derecelendirme : 44

Enerji etiketi : A++ - A

Güç kaynağı i : 5.0V, 1A

Ağırlık : 1000 kg

Yerli Üretim

Gövde: Dkp / Ral XXXX



RALXXX



SATEN
NİKEL



GOLD

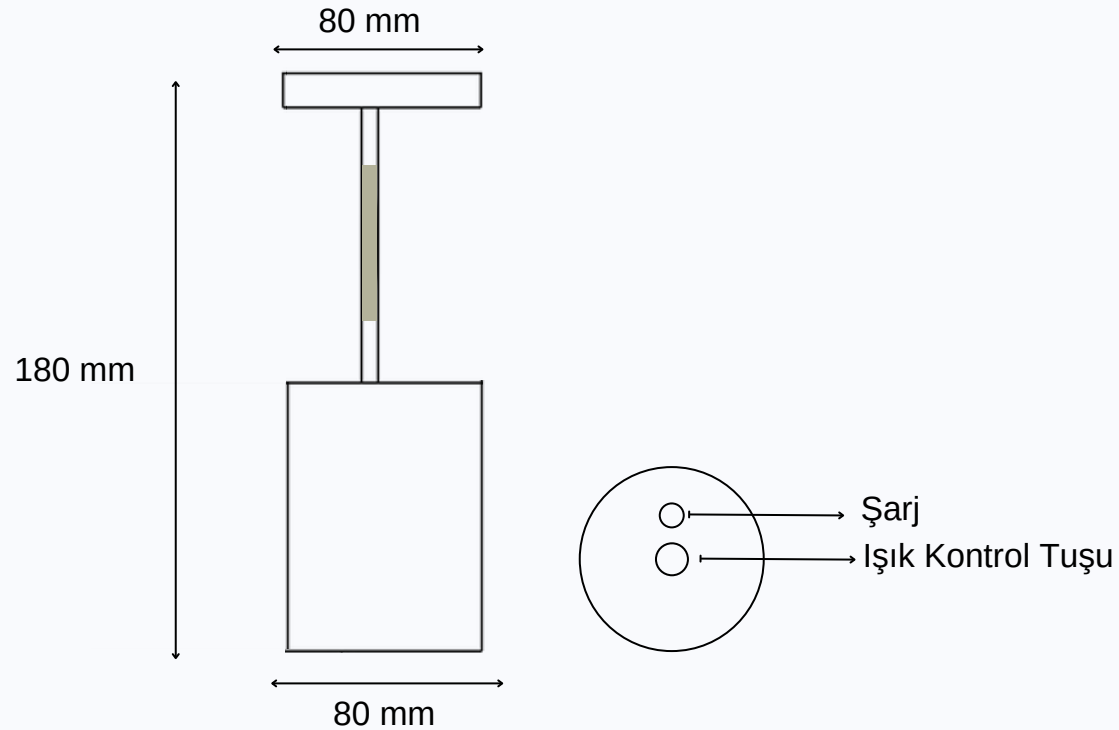


ROSE



KROM

Teknik Çizim



www.go-lightup.com

- İsteğe bağlı olarak boya ile renklendirme seçeneği ve kaplama seçenekleri mevcuttur.

16

GO.DE.MU.8516

OBİ



Çalışma Süresi : 1 Seviye 48 / 2 Seviye 24 / 3 Seviye 11

Taban ve gövde : Metal

Pil bölmesi : Yanmaz plastik

Işık kaynağı : Dim edilebilir. 3 Seviye (%40 - &70 - %100)

Renk sıcaklığı : 2700K

Işık akısı : 100-500lm

Ömür : 25000 saat

IP derecelendirme : 44

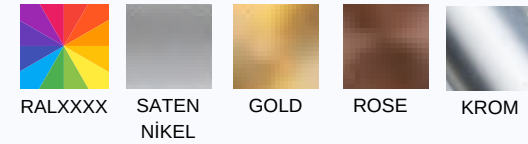
Enerji etiketi : A++ - A

Güç kaynağı i : 5.0V, 1A

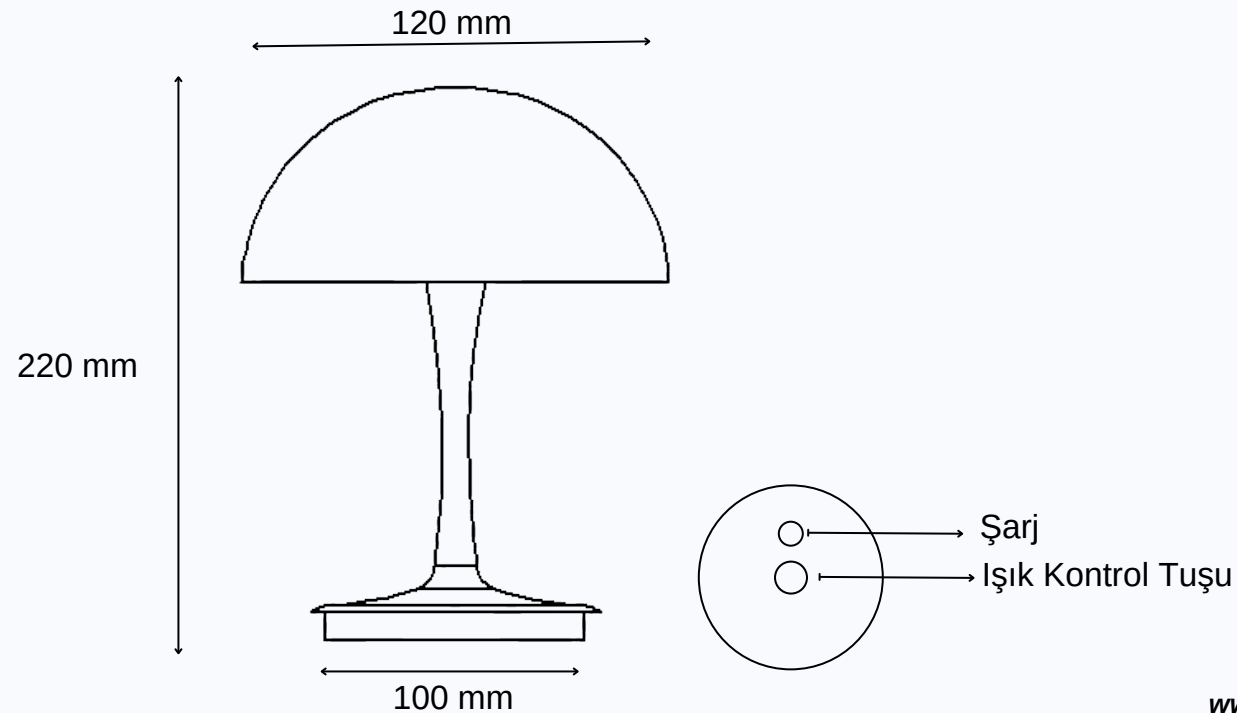
Ağırlık : 1000 kg

Yerli Üretim

Gövde: Dkp / Ral XXXX



Teknik Çizim



www.go-lightup.com



- İsteğe bağlı olarak boya ile renklendirme seçeneği ve kaplama seçenekleri mevcuttur.

17

GO.DE.MU.8517

PADMA



Çalışma Süresi : 1 Seviye 48 / 2 Seviye 24 / 3 Seviye 11

Taban ve gövde : Metal

Pil bölmesi : Yanmaz plastik

Işık kaynağı : Dim edilebilir. 3 Seviye (%40 - &70 - %100)

Renk sıcaklığı : 2700K

Işık akısı : 100-500lm

Ömür : 25000 saat

IP derecelendirme : 44

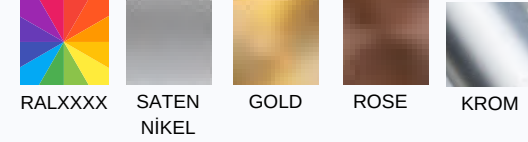
Enerji etiketi : A++ - A

Güç kaynağı i : 5.0V, 1A

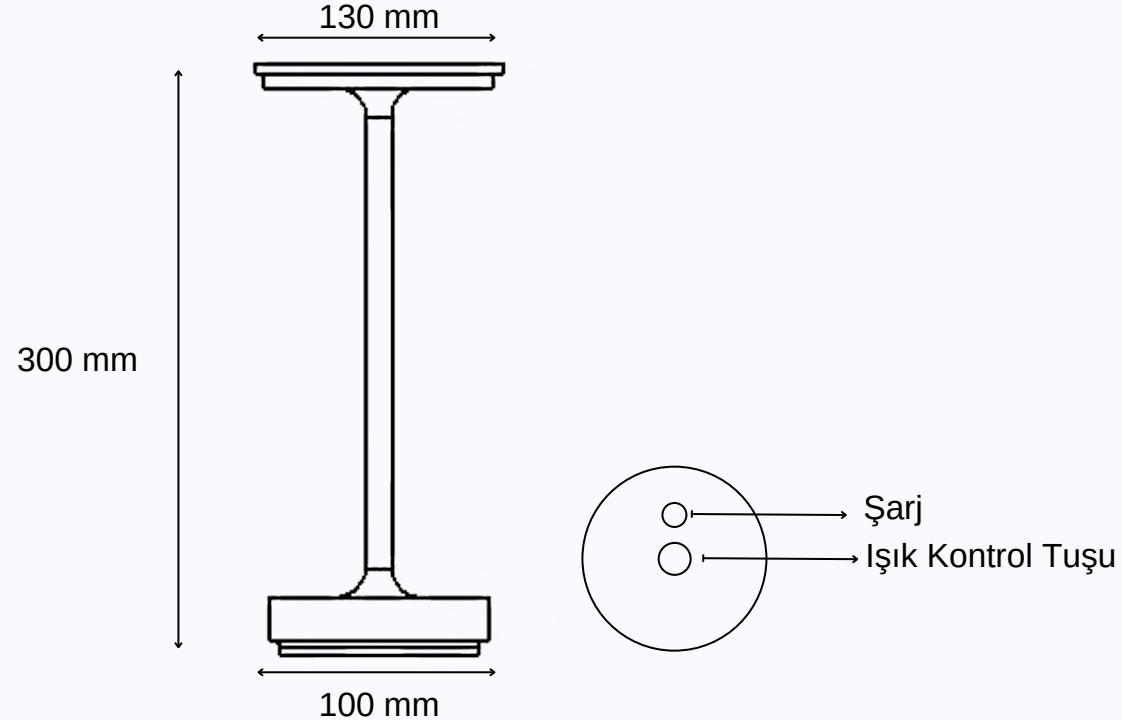
Ağırlık : 1000 kg

Yerli Üretim

Gövde: Dkp / Ral XXXX



Teknik Çizim



www.go-lightup.com



PADMA

- İsteğe bađlı olarak boya ile renklendirme seeneđi ve kaplama seenekleri mevcuttur.



18

GO.DE.MU.8518

PORU

Çalışma Süresi : 1 Seviye 48 / 2 Seviye 24 / 3 Seviye 11

Taban ve gövde : Metal

Pil bölmesi : Yanmaz plastik

Işık kaynağı : Dim edilebilir. 3 Seviye (%40 - &70 - %100)

Renk sıcaklığı : 2700K

Işık akısı : 100-500lm

Ömür : 25000 saat

IP derecelendirme : 44

Enerji etiketi : A++ - A

Güç kaynağı i : 5.0V, 1A

Ağırlık : 1000 kg

Yerli Üretim

Gövde: Dkp / Ral XXXX



RALXXX



SATEN
NİKEL



GOLD

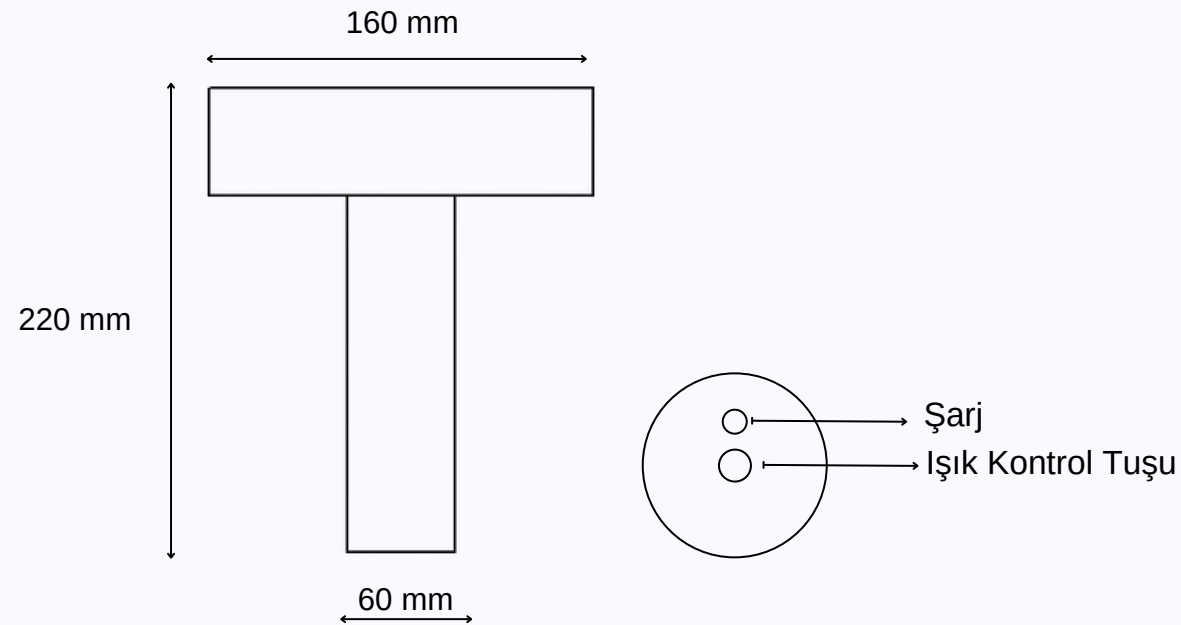


ROSE



KROM

Teknik Çizim



www.go-lightup.com



- İsteğe bağlı olarak boya ile renklendirme seçeneği ve kaplama seçenekleri mevcuttur.

19

GO.DE.MU.8519

DURU



Çalışma Süresi : 1 Seviye 48 / 2 Seviye 24 / 3 Seviye 11

Taban ve gövde : Metal

Pil bölmesi : Yanmaz plastik

Işık kaynağı : Dim edilebilir. 3 Seviye (%40 - &70 - %100)

Renk sıcaklığı : 2700K

Işık akısı : 100-500lm

Ömür : 25000 saat

IP derecelendirme : 44

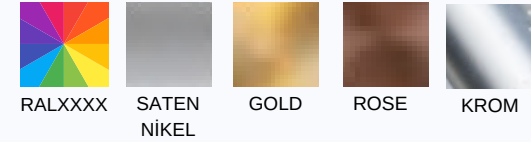
Enerji etiketi : A++ - A

Güç kaynağı i : 5.0V, 1A

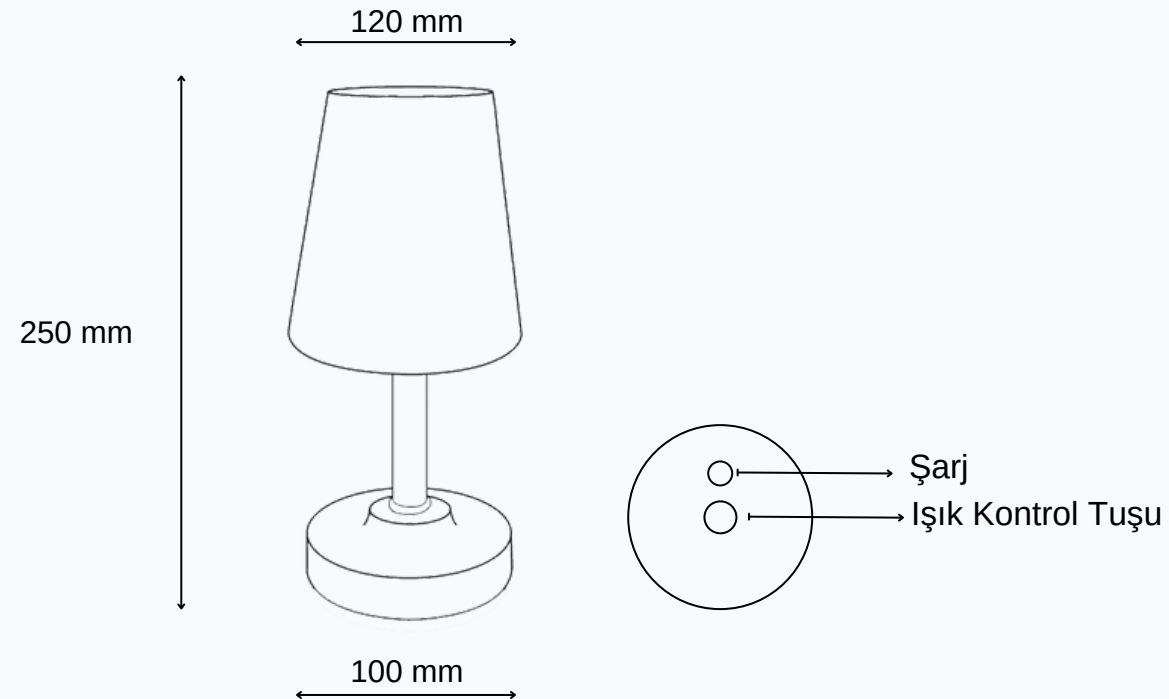
Ağırlık : 1000 kg

Yerli Üretim

Gövde: Dkp / Ral XXXX



Teknik Çizim



www.go-lightup.com



DURU

- İsteğe baęlı olarak boya ile renklendirme seçeneęi ve kaplama seçenekleri mevcuttur.
- Abajur şapkası, farklı renk ve model seçenekleri gibi istedięiniz boy ve genişliklerde de üretilir.



20

GO.DE.MU.8520

RİRİ

Çalışma Süresi : 1 Seviye 48 / 2 Seviye 24 / 3 Seviye 11

Taban ve gövde : Metal

Pil bölmesi : Yanmaz plastik

Işık kaynağı : Dim edilebilir. 3 Seviye (%40 - &70 - %100)

Renk sıcaklığı : 2700K

Işık akısı : 100-500lm

Ömür : 25000 saat

IP derecelendirme : 44

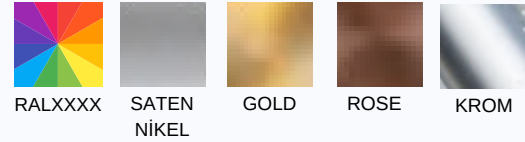
Enerji etiketi : A++ - A

Güç kaynağı i : 5.0V, 1A

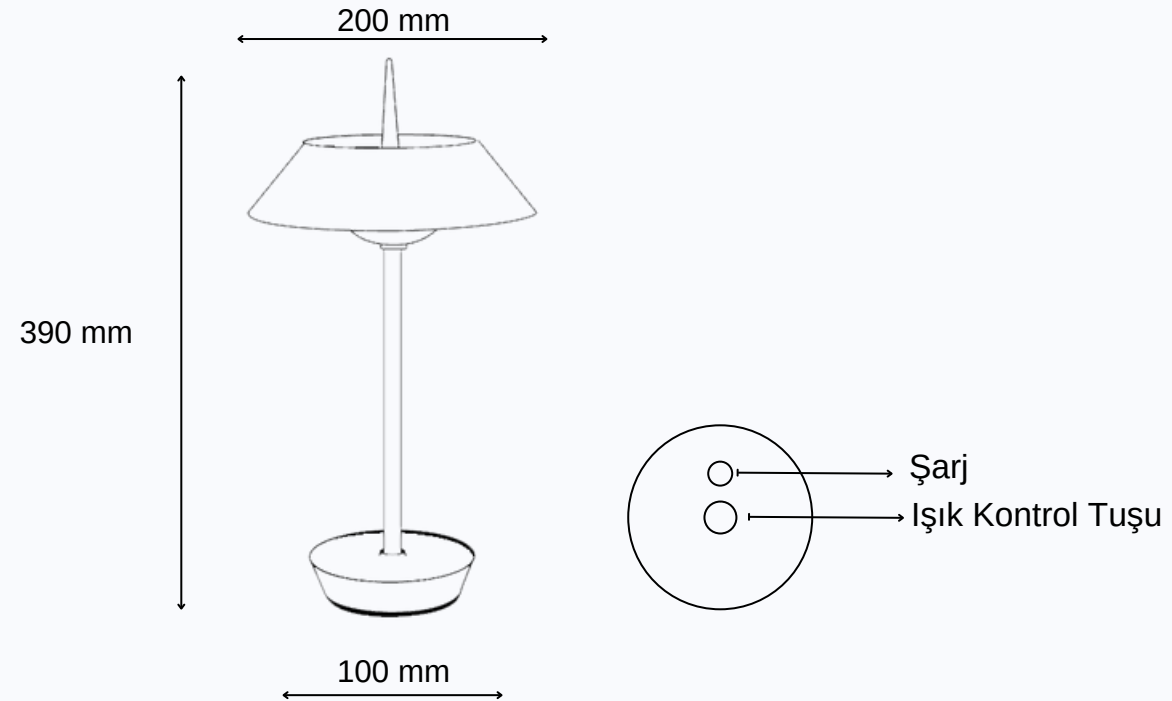
Ağırlık : 1000 kg

Yerli Üretim

Gövde: Dkp / Ral XXXX



Teknik Çizim



www.go-lightup.com



- İsteğe bağlı olarak boya ile renklendirme seçeneği ve kaplama seçenekleri mevcuttur.

21

GO.DE.MU.8521

ASPEN



Çalışma Süresi : 1 Seviye 48 / 2 Seviye 24 / 3 Seviye 11

Taban ve gövde : Metal

Pil bölmesi : Yanmaz plastik

Işık kaynağı : Dim edilebilir. 3 Seviye (%40 - &70 - %100)

Renk sıcaklığı : 2700K

Işık akısı : 100-500lm

Ömür : 25000 saat

IP derecelendirme : 44

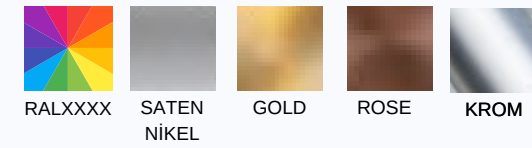
Enerji etiketi : A++ - A

Güç kaynağı i : 5.0V, 1A

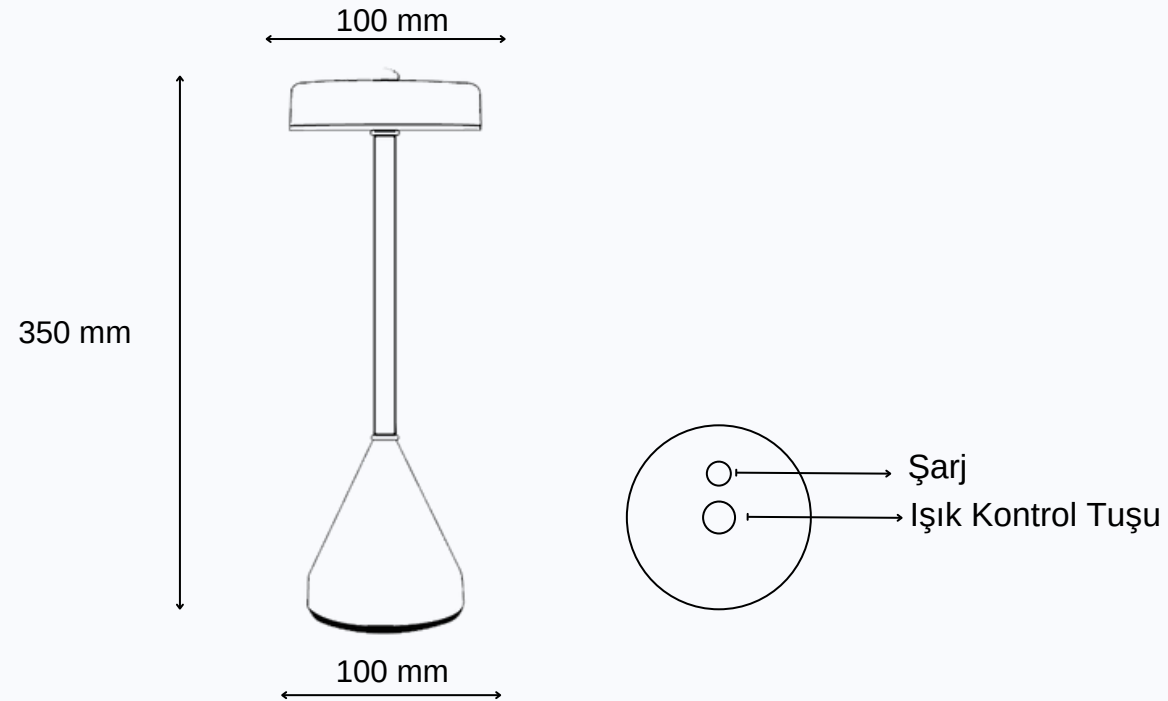
Ağırlık : 1000 kg

Yerli Üretim

Gövde: Dkp / Ral XXXX



Teknik Çizim



www.go-lightup.com



- İsteğe bağlı olarak boya ile renklendirme seçeneği ve kaplama seçenekleri mevcuttur.

22

GO.DE.MU.8522

MINE



Çalışma Süresi : 1 Seviye 48 / 2 Seviye 24 / 3 Seviye 11

Taban ve gövde : Metal

Pil bölmesi : Yanmaz plastik

Işık kaynağı : Dim edilebilir. 3 Seviye (%40 - &70 - %100)

Renk sıcaklığı : 2700K

Işık akısı : 100-500lm

Ömür : 25000 saat

IP derecelendirme : 44

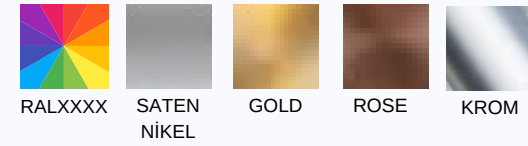
Enerji etiketi : A++ - A

Güç kaynağı i : 5.0V, 1A

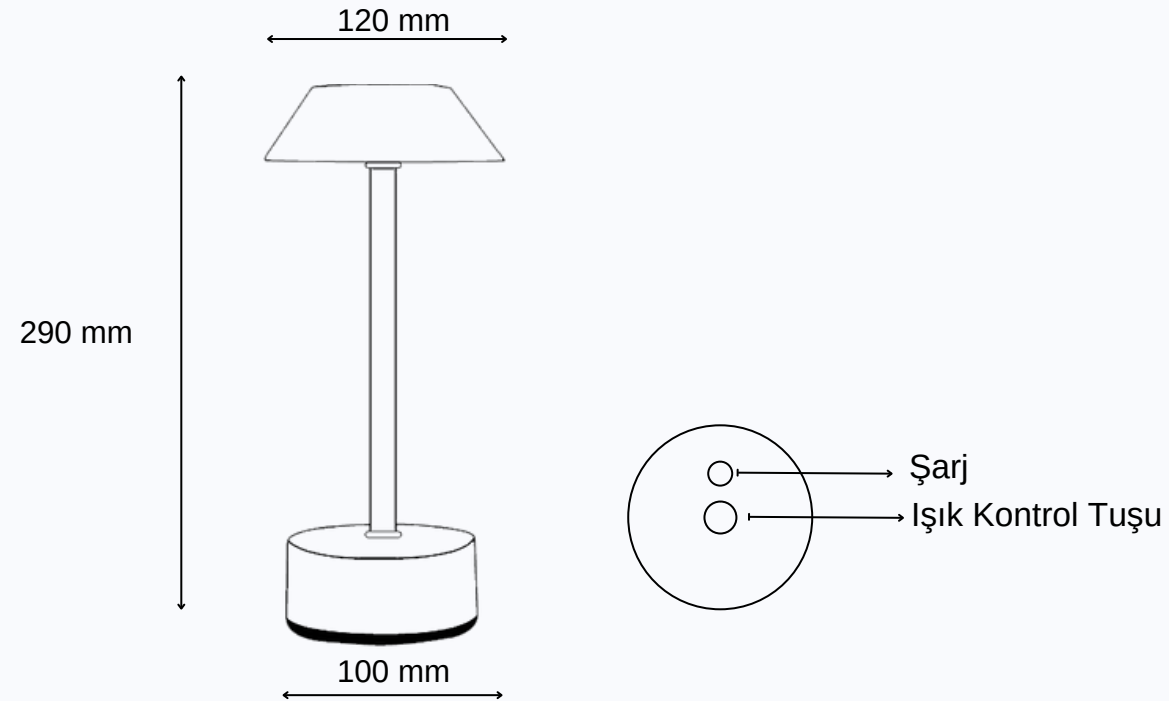
Ağırlık : 1000 kg

Yerli Üretim

Gövde: Dkp / Ral XXXX



Teknik Çizim



www.go-lightup.com



- İsteğe bağlı olarak boya ile renklendirme seçeneği ve kaplama seçenekleri mevcuttur.

23

GO.DE.MU.8523

LENI



Çalışma Süresi : 1 Seviye 48 / 2 Seviye 24 / 3 Seviye 11

Taban ve gövde : Metal

Pil bölmesi : Yanmaz plastik

Işık kaynağı : Dim edilebilir. 3 Seviye (%40 - &70 - %100)

Renk sıcaklığı : 2700K

Işık akısı : 100-500lm

Ömür : 25000 saat

IP derecelendirme : 44

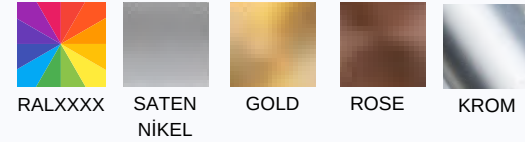
Enerji etiketi : A++ - A

Güç kaynağı i : 5.0V, 1A

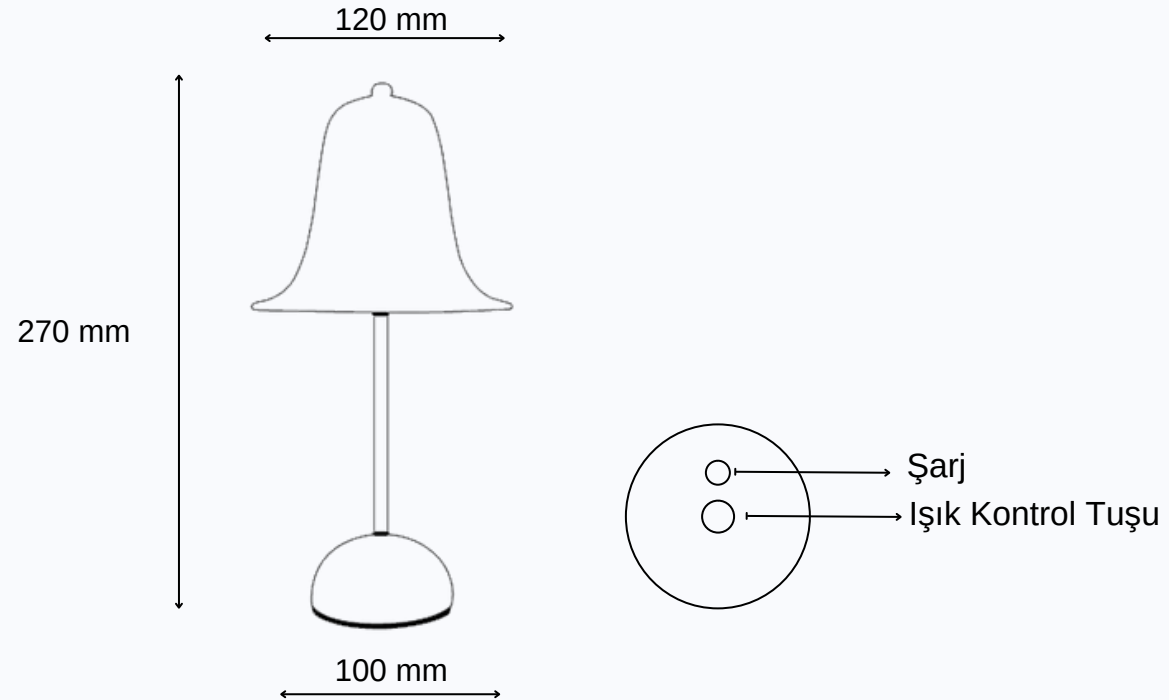
Ağırlık : 1000 kg

Yerli Üretim

Gövde: Dkp / Ral XXXX



Teknik Çizim



www.go-lightup.com



- İsteğe bağlı olarak boya ile renklendirme seçeneği ve kaplama seçenekleri mevcuttur.

24

GO.DE.MU.8524

NARA



Çalışma Süresi : 1 Seviye 48 / 2 Seviye 24 / 3 Seviye 11

Taban ve gövde : Metal

Pil bölmesi : Yanmaz plastik

Işık kaynağı : Dim edilebilir. 3 Seviye (%40 - &70 - %100)

Renk sıcaklığı : 2700K

Işık akısı : 100-500lm

Ömür : 25000 saat

IP derecelendirme : 44

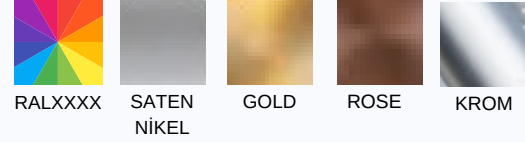
Enerji etiketi : A++ - A

Güç kaynağı i : 5.0V, 1A

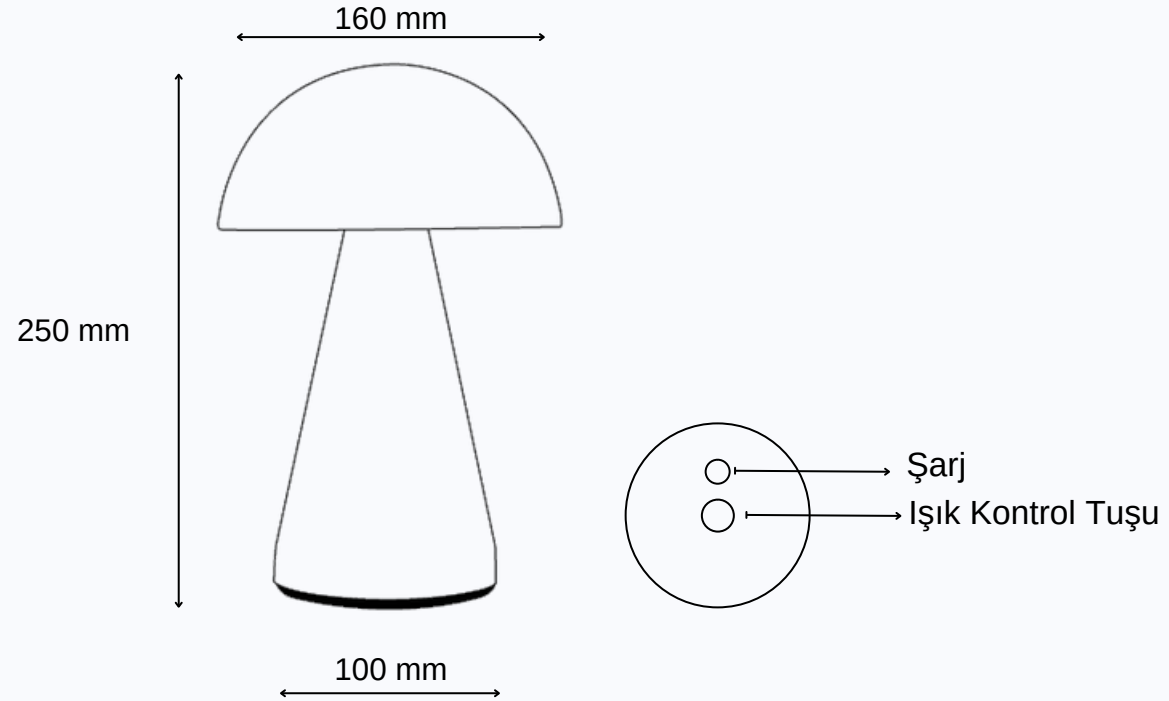
Ağırlık : 1000 kg

Yerli Üretim

Gövde: Dkp / Ral XXXX



Teknik Çizim



www.go-lightup.com



- İsteğe bağlı olarak boya ile renklendirme seçeneği ve kaplama seçenekleri mevcuttur.

25

GO.DE.MU.8525

MİHRİ



Çalışma Süresi : 1 Seviye 48 / 2 Seviye 24 / 3 Seviye 11

Taban ve gövde : Metal

Pil bölmesi : Yanmaz plastik

Işık kaynağı : Dim edilebilir. 3 Seviye (%40 - &70 - %100)

Renk sıcaklığı : 2700K

Işık akısı : 100-500lm

Ömür : 25000 saat

IP derecelendirme : 44

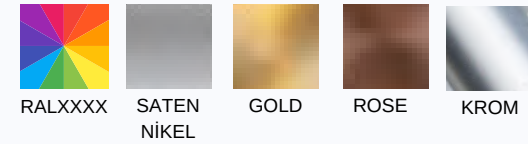
Enerji etiketi : A++ - A

Güç kaynağı i : 5.0V, 1A

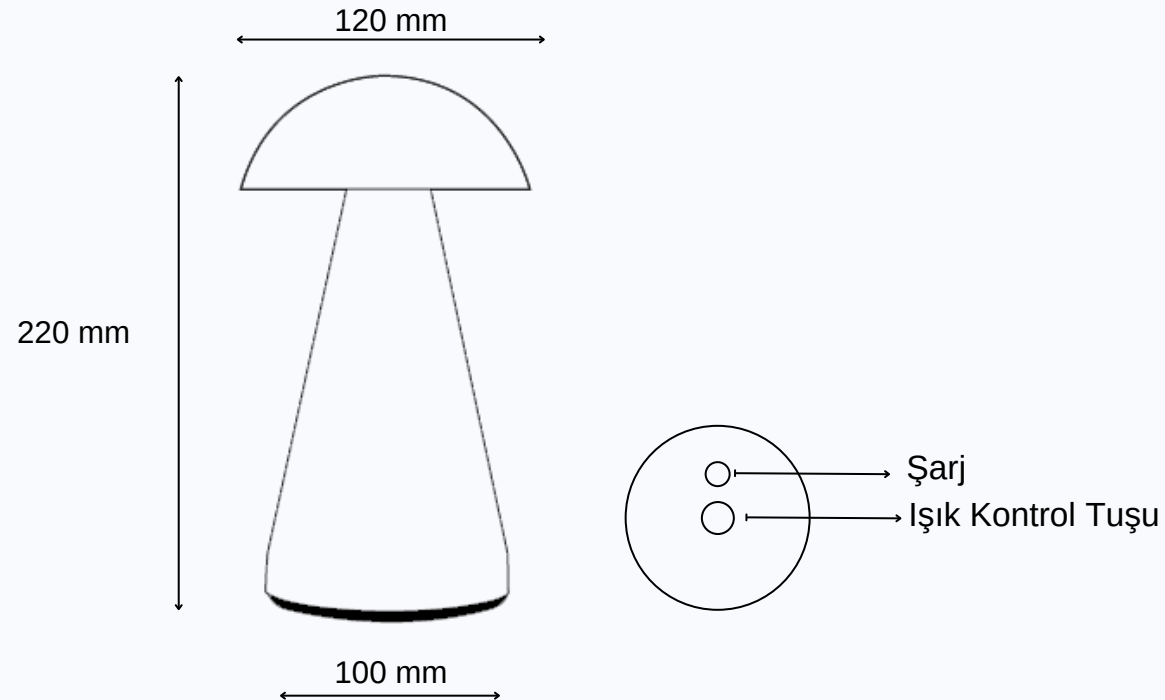
Ağırlık : 1000 kg

Yerli Üretim

Gövde: Dkp / Ral XXXX



Teknik Çizim



www.go-lightup.com



- İsteğe bağlı olarak boya ile renklendirme seçeneği ve kaplama seçenekleri mevcuttur.

26

GO.DE.MU.8526

LİRİ



Çalışma Süresi : 1 Seviye 48 / 2 Seviye 24 / 3 Seviye 11

Taban ve gövde : Metal

Pil bölmesi : Yanmaz plastik

Işık kaynağı : Dim edilebilir. 3 Seviye (%40 - &70 - %100)

Renk sıcaklığı : 2700K

Işık akısı : 100-500lm

Ömür : 25000 saat

IP derecelendirme : 44

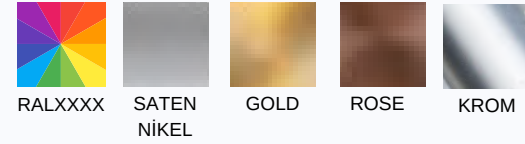
Enerji etiketi : A++ - A

Güç kaynağı i : 5.0V, 1A

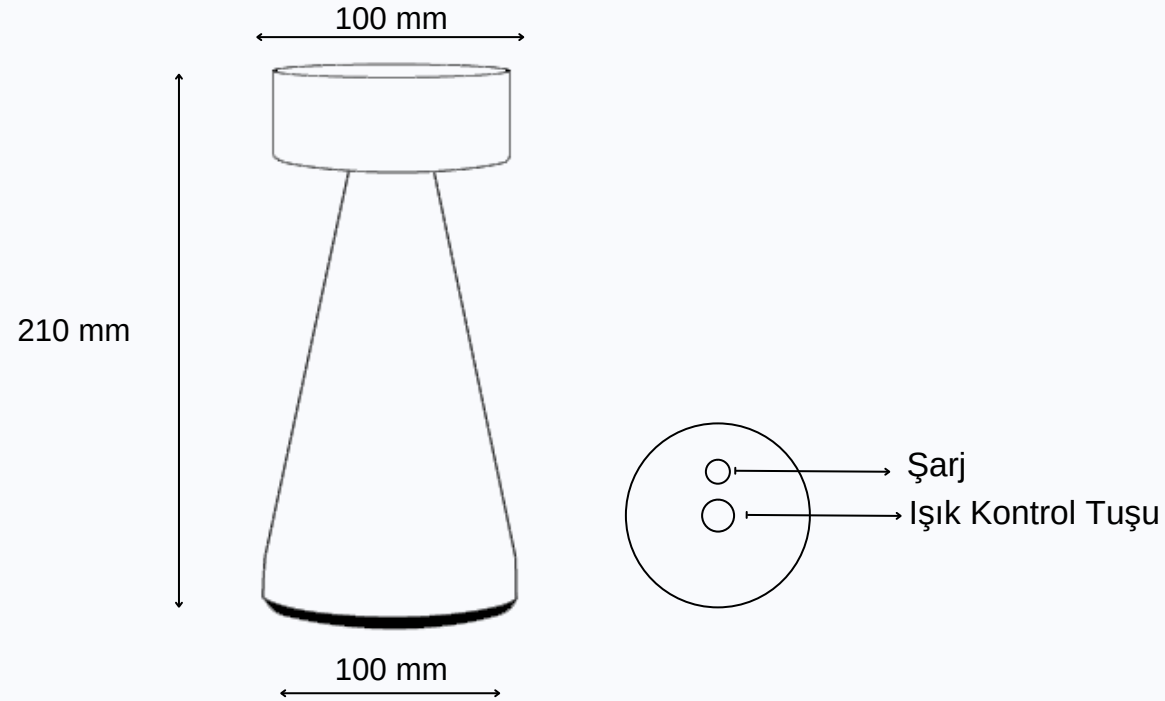
Ağırlık : 1000 kg

Yerli Üretim

Gövde: Dkp / Ral XXXX



Teknik Çizim



www.go-lightup.com



- İsteğe bağlı olarak boya ile renklendirme seçeneği ve kaplama seçenekleri mevcuttur.

27

GO.DE.MU.8527

ARIN



Çalışma Süresi : 1 Seviye 48 / 2 Seviye 24 / 3 Seviye 11

Taban ve gövde : Metal

Pil bölmesi : Yanmaz plastik

Işık kaynağı : Dim edilebilir. 3 Seviye (%40 - &70 - %100)

Renk sıcaklığı : 2700K

Işık akısı : 100-500lm

Ömür : 25000 saat

IP derecelendirme : 44

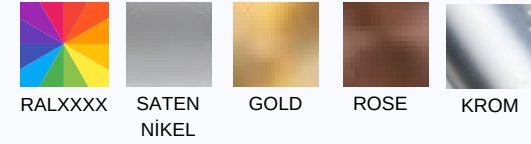
Enerji etiketi : A++ - A

Güç kaynağı i : 5.0V, 1A

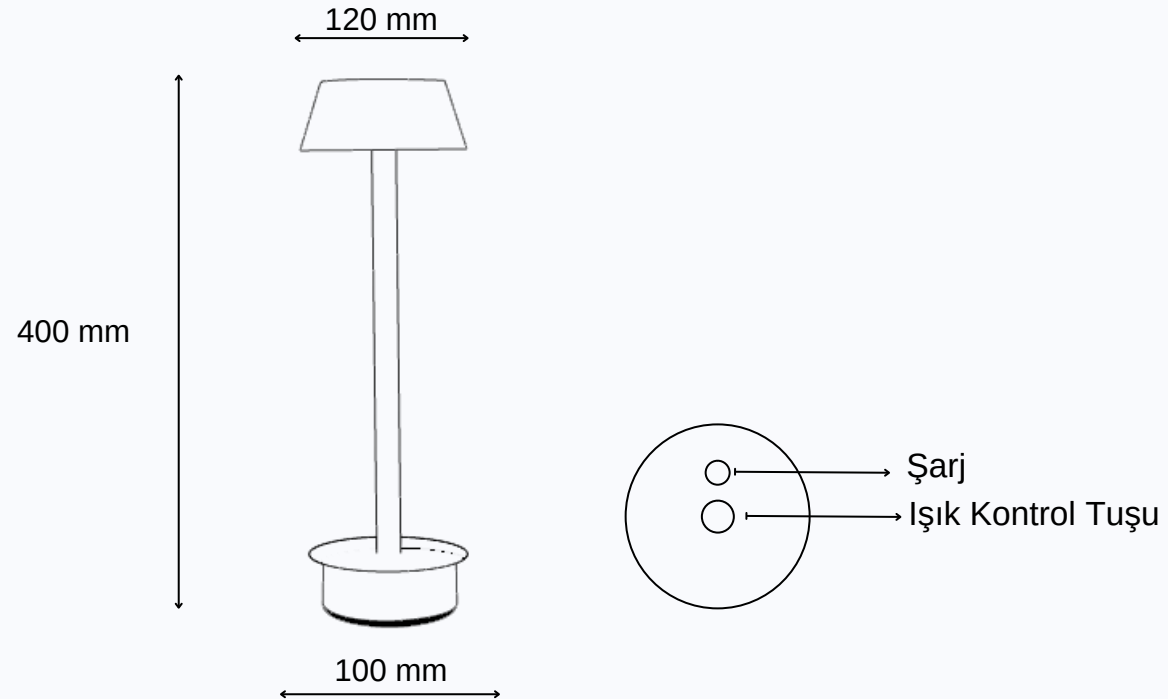
Ağırlık : 1000 kg

Yerli Üretim

Gövde: Dkp / Ral XXXX



Teknik Çizim



www.go-lightup.com

- İsteğe bağlı olarak boya ile renklendirme seçeneği ve kaplama seçenekleri mevcuttur.

28

GO.DE.MU.8528

NORA



Çalışma Süresi : 1 Seviye 48 / 2 Seviye 24 / 3 Seviye 11

Taban ve gövde : Metal

Pil bölmesi : Yanmaz plastik

Işık kaynağı : Dim edilebilir. 3 Seviye (%40 - &70 - %100)

Renk sıcaklığı : 2700K

Işık akısı : 100-500lm

Ömür : 25000 saat

IP derecelendirme : 44

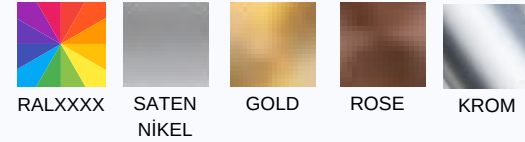
Enerji etiketi : A++ - A

Güç kaynağı i : 5.0V, 1A

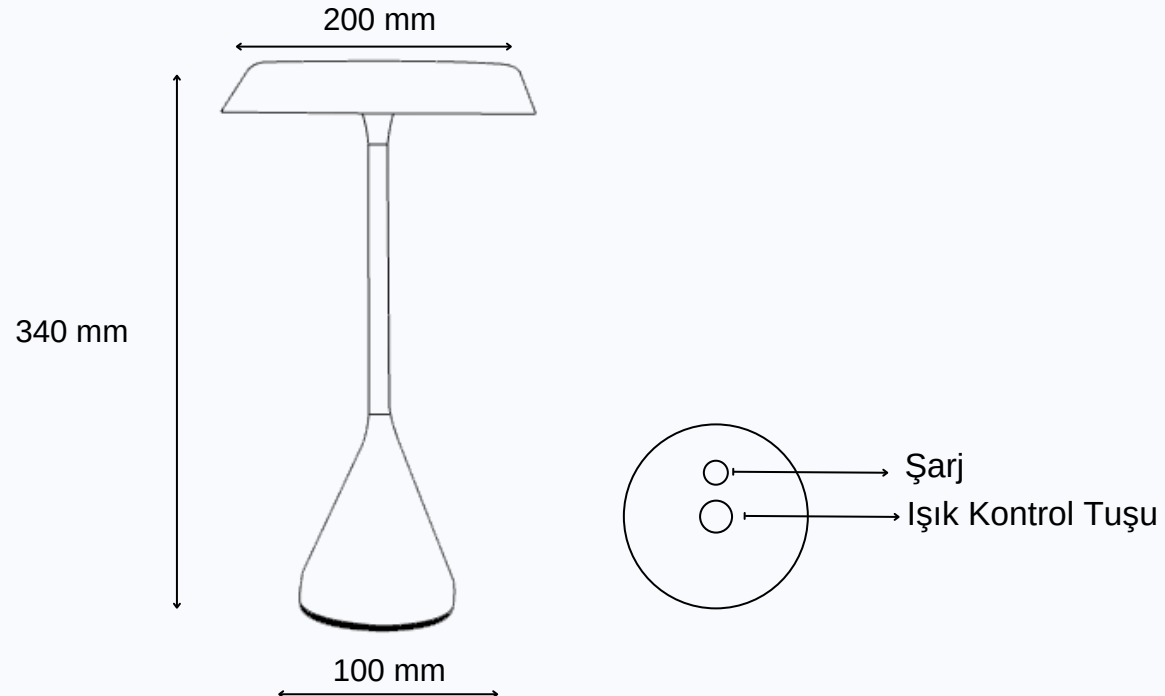
Ağırlık : 1000 kg

Yerli Üretim

Gövde: Dkp / Ral XXXX



Teknik Çizim



www.go-lightup.com

- İsteğe bağlı olarak boya ile renklendirme seçeneği ve kaplama seçenekleri mevcuttur.

29

GO.DE.MU.8529

NOVE



Çalışma Süresi : 1 Seviye 48 / 2 Seviye 24 / 3 Seviye 11

Taban ve gövde : Metal

Pil bölmesi : Yanmaz plastik

Işık kaynağı : Dim edilebilir. 3 Seviye (%40 - &70 - %100)

Renk sıcaklığı : 2700K

Işık akısı : 100-500lm

Ömür : 25000 saat

IP derecelendirme : 44

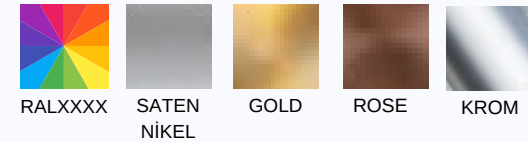
Enerji etiketi : A++ - A

Güç kaynağı i : 5.0V, 1A

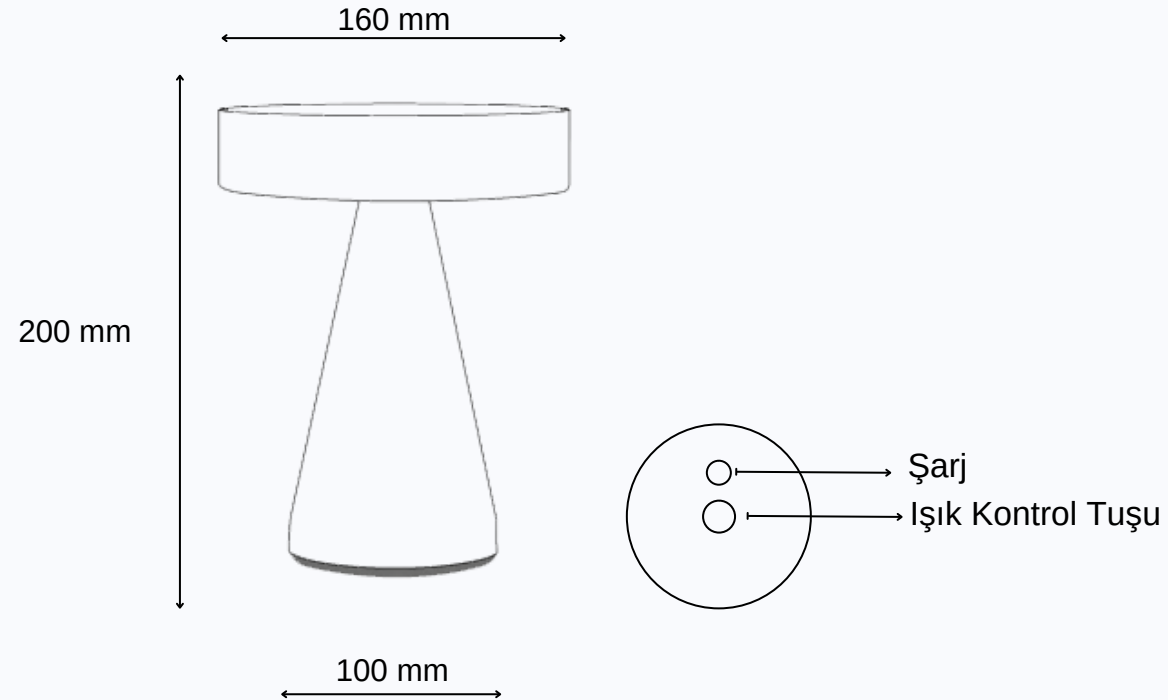
Ağırlık : 1000 kg

Yerli Üretim

Gövde: Dkp / Ral XXXX



Teknik Çizim



www.go-lightup.com



- İsteğe bağlı olarak boya ile renklendirme seçeneği ve kaplama seçenekleri mevcuttur.

30

GO.DE.MU.8530

MILA



Çalışma Süresi : 1 Seviye 48 / 2 Seviye 24 / 3 Seviye 11

Taban ve gövde : Metal

Pil bölmesi : Yanmaz plastik

Işık kaynağı : Dim edilebilir. 3 Seviye (%40 - &70 - %100)

Renk sıcaklığı : 2700K

Işık akısı : 100-500lm

Ömür : 25000 saat

IP derecelendirme : 44

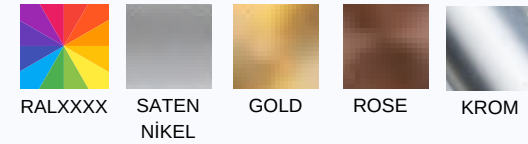
Enerji etiketi : A++ - A

Güç kaynağı i : 5.0V, 1A

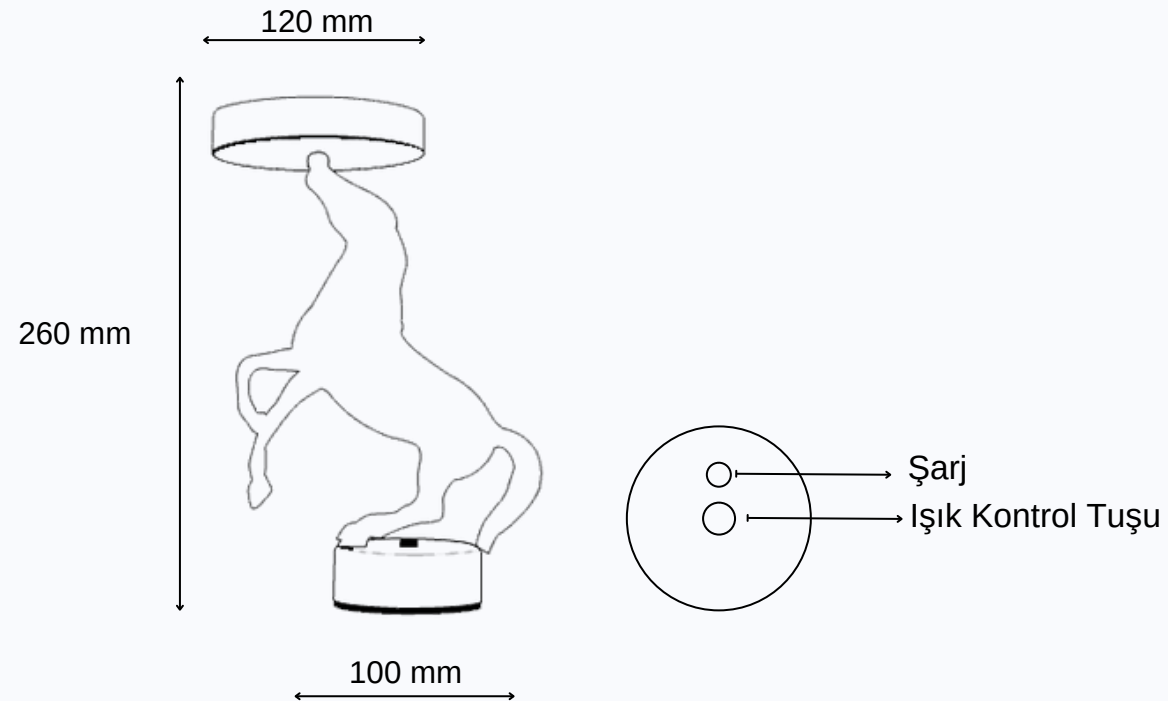
Ağırlık : 1000 kg

Yerli Üretim

Gövde: Dkp / Ral XXXX



Teknik Çizim



www.go-lightup.com



- İsteğe bağlı olarak boya ile renklendirme seçeneği ve kaplama seçenekleri mevcuttur.

31

GO.DE.MU.8531

YUSI



Çalışma Süresi : 1 Seviye 48 / 2 Seviye 24 / 3 Seviye 11

Taban ve gövde : Metal

Pil bölmesi : Yanmaz plastik

Işık kaynağı : Dim edilebilir. 3 Seviye (%40 - &70 - %100)

Renk sıcaklığı : 2700K

Işık akısı : 100-500lm

Ömür : 25000 saat

IP derecelendirme : 44

Enerji etiketi : A++ - A

Güç kaynağı i : 5.0V, 1A

Ağırlık : 1000 kg

Yerli Üretim

Gövde: Dkp / Ral XXXX



RALXXX



SATEN
NİKEL



GOLD

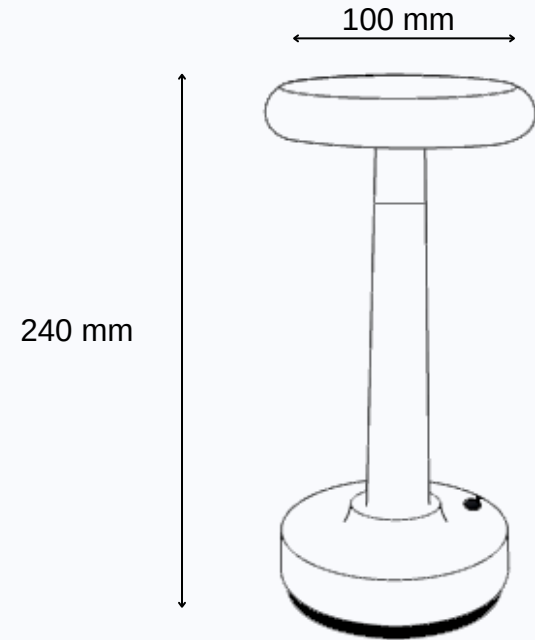


ROSE



KROM

Teknik Çizim



Şarj Kablolu

www.go-lightup.com



- İsteğe bağlı olarak boya ile renklendirme seçeneği ve kaplama seçenekleri mevcuttur.

32

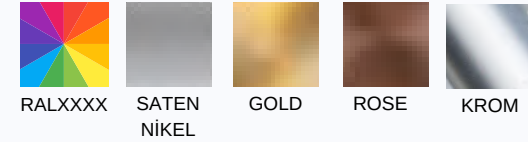
GO.DE.MU.8532

LILYUM (EKO SERİ)

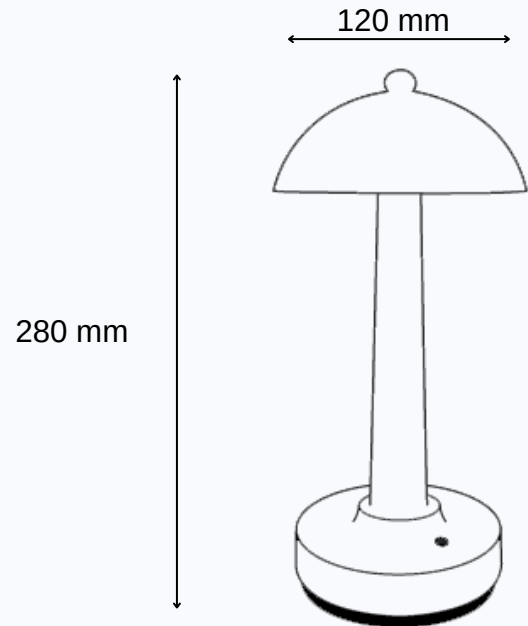


Çalışma Süresi : 1 Seviye 48 / 2 Seviye 24 / 3 Seviye 11
Taban ve gövde : Metal
Pil bölmesi : Yanmaz plastik
Işık kaynağı : Dim edilebilir. 3 Seviye (%40 - &70 - %100)
Renk sıcaklığı : 2700K
Işık akısı : 100-500lm
Ömür : 25000 saat
IP derecelendirme : 44
Enerji etiketi : A++ - A
Güç kaynağı i : 5.0V, 1A
Ağırlık : 1000 kg
Yerli Üretim

Gövde: Dkp / Ral XXXX



Teknik Çizim



Şarj Kablolu

www.go-lightup.com



- İsteğe bağlı olarak boya ile renklendirme seçeneği ve kaplama seçenekleri mevcuttur.

LILYUM

- İsteğe baęlı olarak boya ile renklendirme seçeneęi ve kaplama seçenekleri mevcuttur.



33

GO.DE.MU.8533

LAL (EKO SERİ)



Çalışma Süresi : 1 Seviye 48 / 2 Seviye 24 / 3 Seviye 11

Taban ve gövde : Metal

Pil bölmesi : Yanmaz plastik

Işık kaynağı : Dim edilebilir. 3 Seviye (%40 - &70 - %100)

Renk sıcaklığı : 2700K

Işık akısı : 100-500lm

Ömür : 25000 saat

IP derecelendirme : 44

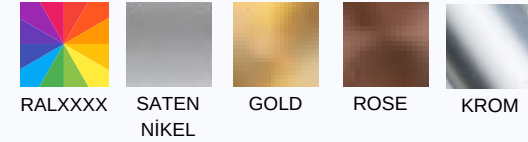
Enerji etiketi : A++ - A

Güç kaynağı i : 5.0V, 1A

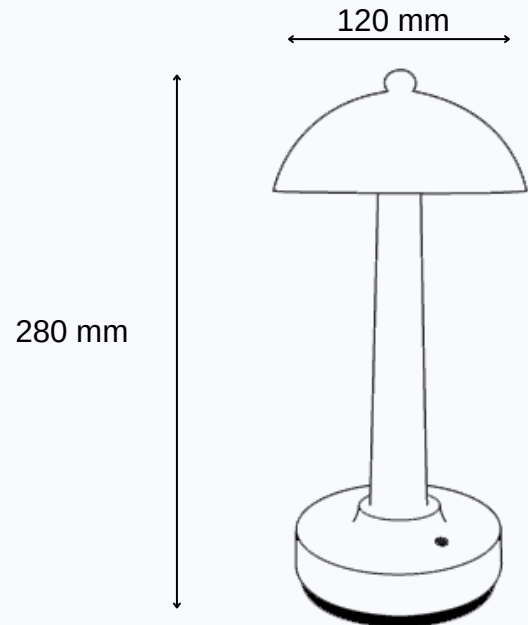
Ağırlık : 1000 kg

Yerli Üretim

Gövde: Dkp / Ral XXXX



Teknik Çizim



Şarj Kablolu

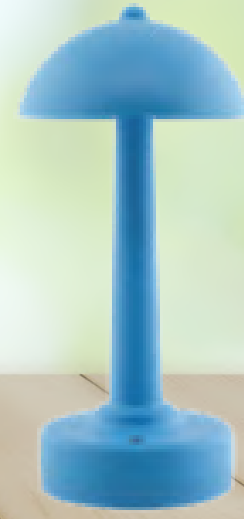
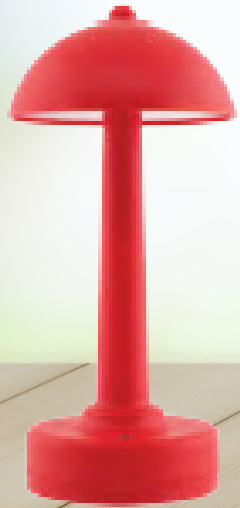
www.go-lightup.com



- İsteğe bağlı olarak boya ile renklendirme seçeneği ve kaplama seçenekleri mevcuttur.

LILYUM

- İsteğe baęlı olarak boya ile renklendirme seçeneęi ve kaplama seçenekleri mevcuttur.





Şarj İstasyonu



9'lu Şarj İstasyonu
18'li Şarj İstasyonu
27'li Şarj İstasyonu
36'li Şarj İstasyonu

- Ürün toplu Şarj yapmak için kullanılmaktadır
- İsteğe bağlı olarak şarj yuvası sayısı değiştirilebilir
- Fonksiyonel yapısı ile taşınması kolay

Ürün Ambalaj

Ürün Paketleme

